

とよた ビジネスフェア

新たな可能性 広がる未来

出展企業・団体を募集します

募集
期間

2023.12.4^月 - 2024.1.31^水

開催日時

2024.5.23^木・24^金
10:00 - 16:00

会場

スカイホール豊田

主催

豊田市・豊田商工会議所

前回
実績

2023.3.2^木・3^金 開催

出展者数 **108** 企業・団体

来場者数 **4,350** 名!

総商談実績 **889** 件!

とよたビジネスフェア



<https://www.toyota-bizfair.jp/>



とよたビジネスフェアは 新しいビジネスの つながりを応援します!

来場者

- 新規商材検討者
- 学生

メインピック ビジネスチャンスをサポート!

- ★生産性向上促進に関する商品開拓
- ★働き方改革
- ★雇用機会創出
- ★新規発注先の開拓
- ★デジタル化支援
- ★自社技術/サービスの開発・展開

出展カテゴリー

- カーボンニュートラル関連
- DX関連
- ものづくり関連
- 建築・住環境関連
- 健康・サービス関連
- 公共・大学関連
- その他

A 出展料 2日間出展

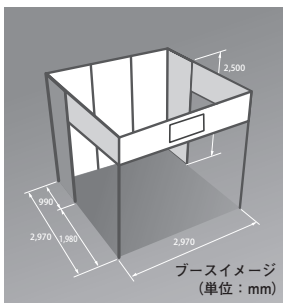
1小間 70,000円(税込)

豊田市内企業または
豊田商工会議所会員は 50,000円(税込)

小間概要 展示物の荷重 3,000kg/m²まで

小間サイズ: W2,970×H2,500×D2,970mm

(展示会場床材(木製)に専用ビニールシートを敷設しているため、重量物を設置する場合は板などで十分な養生をしてください。)



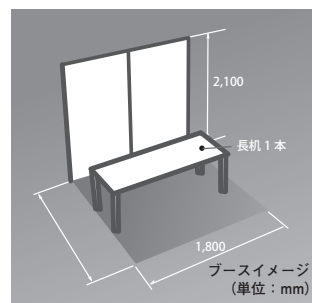
ブースイメージ
(単位: mm)

B 出展料

1小間
20,000円(税込)

2日間 限定10小間

小間サイズ:
W1,800×H2,100mm



ブースイメージ
(単位: mm)

キャンセルについて

※出展にかかる配送等の費用については、返金対象ではございません
※詳細についてはHPにて順次ご案内いたします

(1) 主催者判断で中止する場合、
出展料は全額返金いたします。

(2) 開催決定後、出展者判断によるキャンセルについて

- ①2024年4月15日までは50%を払い戻し
- ②2024年4月16日以降の申し出については、払い戻し
いたしませんので予めご了承ください。

出展のお申込みはWEBから!

12.4|月|~ 受付開始

お申込み方法

公式ホームページよりお申込みください。

とよたビジネスフェア Q

会場レイアウトは、出展者数や業種等を総合的に考慮し
事務局側で調整させていただきますので、ご了承ください。

※通信環境の都合でWEB申込が困難な場合は、事務局までお問合せください。

※出展内容等から出展を精査させていただく場合がございます。

※ブースでの販売行為は不可とさせていただきます。

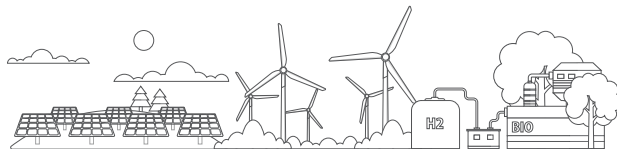
募集締切 2024年1月31日(水)

出展者説明会

出展に関する説明会を2024年3月上旬に開催予定です。

~お知らせ~

「カーボンニュートラル・DX」に
関連した企業が集まるゾーンを設置予定!



詳しくは公式ホームページをご覧ください。



<https://www.toyota-bizfair.jp/apply.html>

お問合せ

豊田商工会議所とよたビジネスフェア担当

〒471-8506 愛知県豊田市小坂本町1-25 TEL 0565-32-4593

E-mail: bizfair@toyota.or.jp 月~金曜日(祝祭日・年末年始を除く)8:30~17:30