

紙の間仕切りシステム



岩手県立大槌高等学校大体育館 PPS設置前

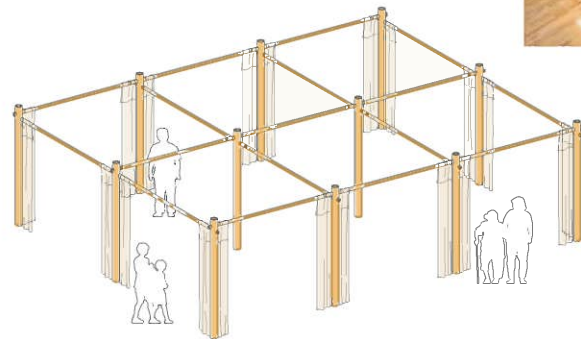
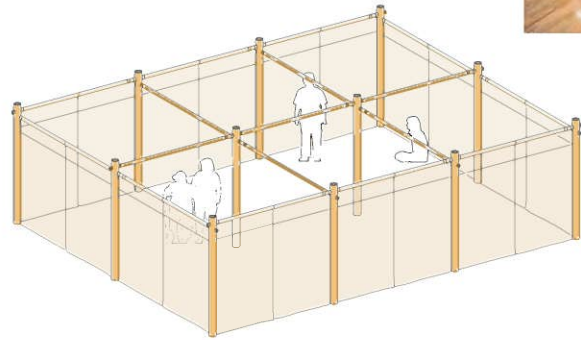


岩手県立大槌高等学校大体育館 PPS設置後

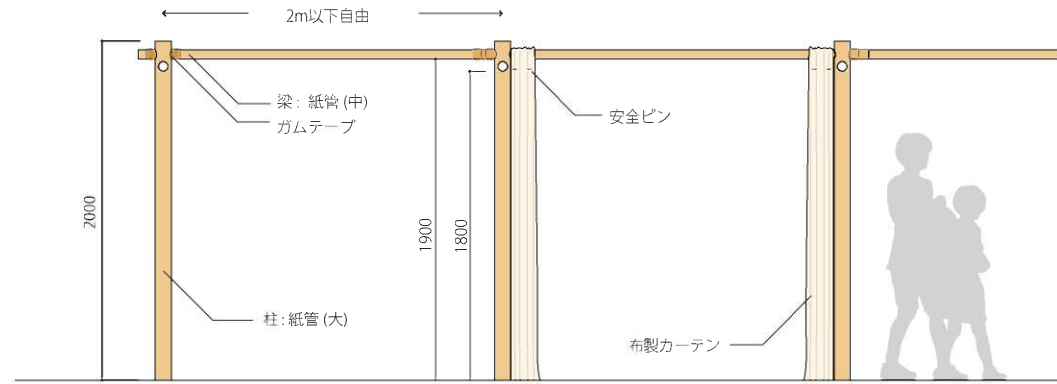
避難所用・紙の間仕切りシステム(PPS)とは

大規模な災害が発生すると、被災者の多くが避難所での生活を強いられるが、プライバシーの確保は重要な課題である。日本では災害時における避難所でのプライバシー確保が十分であるとは言えず、大規模な災害が頻発するたびに多くの方が避難所で雑魚寝をする状況がたびたび発生する。そこで、紙管をフレームとして用い、布を簡単に掛けただけの間仕切りを開発した。基本的なユニットは2m x 2mで囲まれた空間である。紙管の梁は連結することができ、グリッド状にいくらかでも拡張することができる。

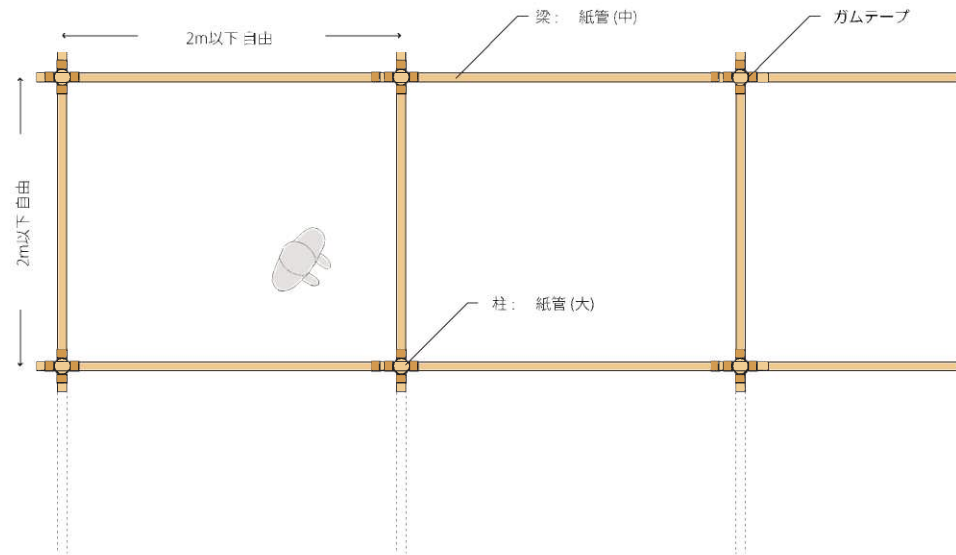
設置イメージ



設置イメージ図



立面図
S=1/30



平面図
S=1/30

紙のハニカムベッド

紙のハニカムベッドとは

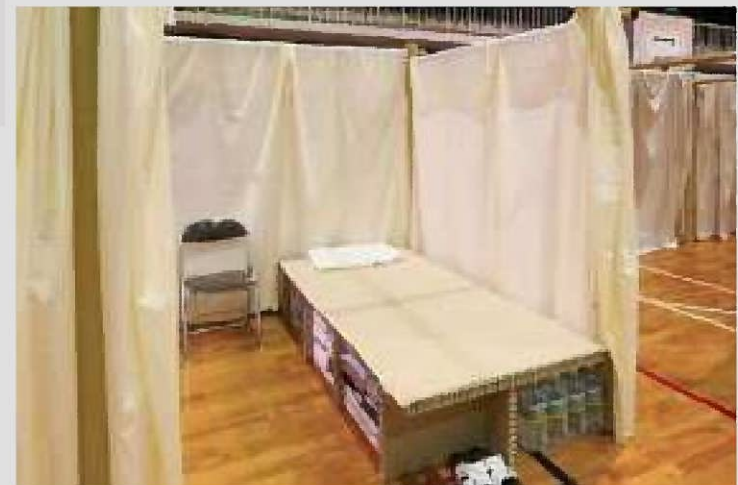
●段ボールベッドの組立て

小さな箱を大量に作り、それを大きな箱に入れるため、製作に15分ほどかかる。
各段ボール箱に収納できないため、荷物があふれる

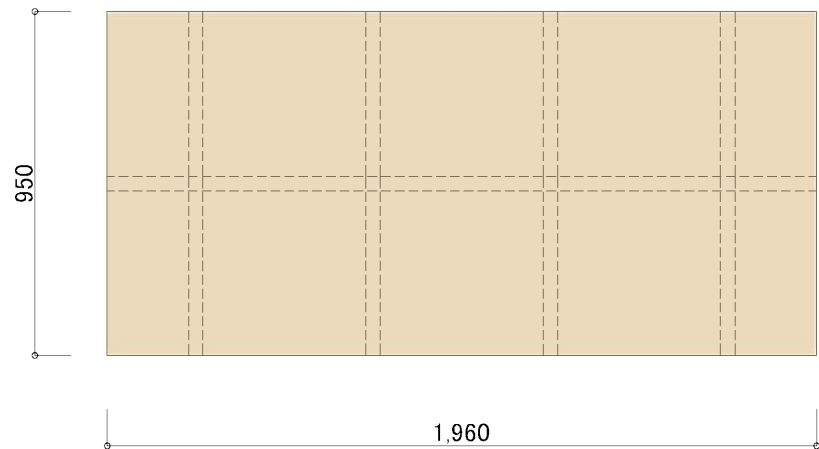


●紙のハニカムベッドの組立て

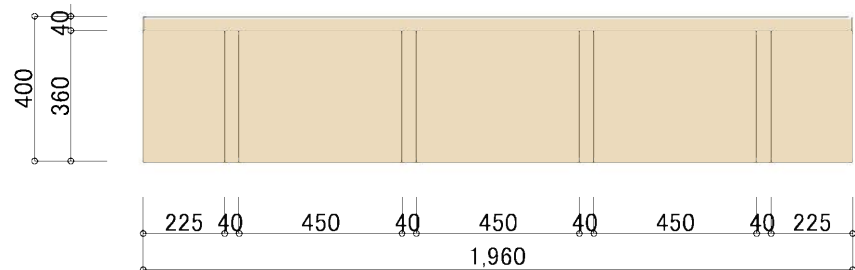
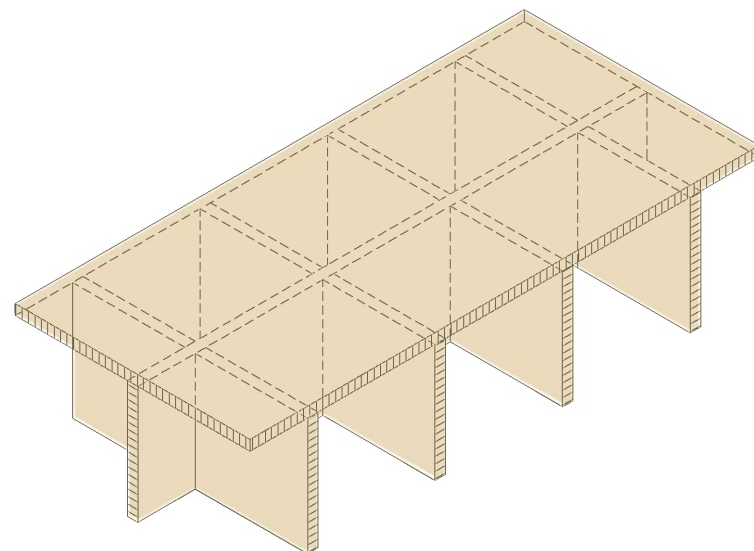
ボードを差し込んで天板を載せるだけで製作でき、30秒で完成する。
ベッドの下部にスペースがあり、荷物を収納できる。



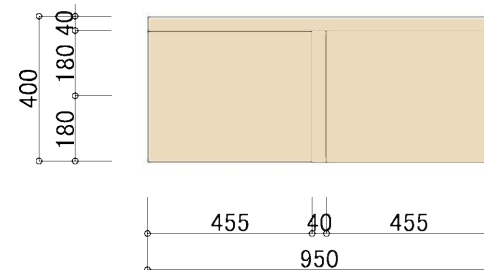
紙のハニカムベッドとは



平面図



側面図



正面図

ハニカムベッド S=1:20