

第 10 章

関係法規及び基準

簡易専用水道の管理に係る検査の方法

厚生労働省告示第 262 号

水道法施行規則（昭和 32 年厚生省令第 45 号）第 56 条第 2 項の規定に基づき、簡易専用水道の管理に係る検査の方法その他必要な事項を次のように定め、平成 15 年 10 月 1 日から適用する。

平成 15 年 7 月 23 日 制 定

平成 16 年 3 月 8 日 一部改正

（平成 16 年厚生労働省告示第 87 号）平成 16 年 4 月 1 日から適用する。

厚生労働大臣 坂口

力

簡易専用水道の管理に係る検査の方法その他必要な事項

第 1 総則的事項

- 1 水道法（昭和 32 年法律第 177 号）第 34 条の 2 第 2 項の規定に基づく簡易専用水道の管理に係る検査は、当該簡易専用水道の設置者（以下「設置者」という。）の依頼に基づき実施すること。
- 2 検査は、清潔な作業衣を着用する等の衛生的な配慮の下に行うこと。
- 3 検査に際しては、検査者は別記様式による身分証明書を携帯し、かつ、関係者の請求があったときは、これを提示すること。

第 2 検査項目

検査項目は、原則として、簡易専用水道に係る施設及びその管理の状態に関する検査、給水栓における水質の検査及び書類の整理等に関する検査とする。

第 3 簡易専用水道に係る施設及びその管理の状態に関する検査

- 1 簡易専用水道に係る施設及びその管理の状態に関する検査は、簡易専用水道に係る施設及びその管理の状態が、当該簡易専用水道の水質に害を及ぼすおそれのあるものであるか否かを検査するものであり、当該簡易専用水道に設置された水槽（以下「水槽」という。）の水を抜かずに、次に掲げる検査を行うものとする。
 - (1) 水槽その他当該簡易専用水道に係る施設の中に汚水等の衛生上有害なものが混入するおそれの有無についての検査
 - (2) 水槽及びその周辺の清潔の保持についての検査
 - (3) 水槽内における沈積物、浮遊物質等の異常な物の有無についての検査

2 1 に関して必要な検査事項及び判定基準は、別表第 1 に定めるところによる。

第 4 給水栓における水質の検査

1 給水栓における水質について、次に掲げる検査を行うものとする。

- (1) 臭気、味、色及び濁りに関する検査
- (2) 残留塩素に関する検査

2 1 に関して必要な検査事項及び判定基準は、別表第 2 に定めるところによる。

第 5 書類の整理等に関する検査

1 次に掲げる書類の整理及び保存の状況について、検査を行うものとする。

- (1) 簡易専用水道の設備の配置及び系統を明らかにした図面
- (2) 受水槽の周囲の構造物の配置を明らかにした平面図
- (3) 水槽の掃除の記録
- (4) その他の管理についての記録

2 1 に関して必要な検査事項及び判定基準は、別表第三に定めるところによる。

第 6 建築物における衛生的環境の確保に関する法律の適用がある簡易専用水道の検査

建築物における衛生的環境の確保に関する法律（昭和 45 年法律第 20 号。以下「建築物衛

生法」という。）の適用がある簡易専用水道については、第 2 の規定にかかわらず、水道法第 34 条の 2 第 2 項の規定に基づく簡易専用水道の管理に係る検査の検査項目は、書類検査と

することができる。この場合において、当該書類検査に係る書類は、設置者が別表第 1 から別表第 3 までに掲げる検査事項がこれらの表に掲げる判定基準を満たすか否かについて作成

するものとし、建築物衛生法第 10 条に規定する帳簿書類を添えて、検査者に提出するものとする。

第 7 検査後の措置

1 検査者は、検査終了後、次に掲げる措置を行うものとする。

(1) 設置者に検査済みを証する書類を交付すること。この場合において、当該書類には次に掲げる事項を記載すること。

- ア 検査機関の名称及び所在地
- イ 検査員の氏名
- ウ 簡易専用水道を有する施設の名称及び所在地
- エ 設置者の氏名又は名称
- オ 簡易専用水道を有する施設の概要
- カ 水槽の数、有効容量、形状、設置場所及び材質

キ 検査の結果

ク その他必要な事項

(2) 検査の結果、別表第1から別表第3までに掲げる判定基準に適合しなかつた事項がある場合には、設置者に対し、当該事項について速やかに対策を講じるよう助言を行うこと。

(3) 検査の結果、水の供給について特に衛生上問題があるとして次のいずれかに該当すると認められた場合には、設置者に対し、(2)に掲げるもののほか、直ちに当該簡易専用水道の所在地を管轄する都道府県知事（保健所を設置する市又は特別区にあつては、市長又は区長）にその旨を報告するよう助言を行うこと。ただし、当該簡易専用水道が国の設置するものである場合にあつては、国土交通大臣に報告するよう助言を行うこと。

ア 汚水槽その他排水設備から水槽に汚水若しくは排水が流入し、又はそのおそれがある場合

イ 水槽内に動物等の死骸がある場合、

ウ 給水栓における水質の検査において、異常が認められる場合

エ 水槽の上部が清潔に保たれず、又はマンホール面が槽上面から衛生上有効に立ち上がっていないため、汚水等が水槽に流入するおそれがある場合

オ マンホール、通気管等が著しく破損し、又は汚水若しくは雨水が水槽に流入するおそれがある場合

カ その他検査者が水の供給について特に衛生上問題があると認める場合

別票第1 検査事項及び判定基準（施設及びその管理の状態に関する検査）

番号	検査事項	判定基準
1	水槽の周囲の状態	点検、清掃、修理等に支障のない空間が確保されていること。 清潔であり、ごみ、汚物等が置かれていないこと。 水槽周辺にたまり水、湧水等がないこと。
2	水槽本体の状態	点検、清掃、修理等に支障のない形状であること。 亀裂し、又は漏水している箇所がないこと。 雨水等が入り込む開口部や接合部のすき間がないこと。 水位電極部、揚水管等の接合部が固定され、防水密閉されていること。
3	水槽上部の状態（2に掲げるものを除く。）	水槽上部は水たまりができない状態であり、ほこりその他衛生上有害なものが堆積していないこと。 水槽のふたの上部には他の設備機器等が置かれていないこと。 水槽の上床盤の上部には水を汚染するおそれのある設備、機器等が置かれていないこと。
4	水槽内部の状態（2に掲げるものを除く。）	汚泥、赤さび等の沈積物、槽内壁又は内部構造物の汚れ、塗装の剥離等が異常に存在しないこと。 掃除が定期的に行われていることが明らかであること。 外壁の塗装の劣化等により光が透過する状態になっていないこと。 当該施設以外の配管設備が設置されていないこと。 流入口と流出口が近接していないこと。 水中及び水面に異常な浮遊物質が認められないこと。
5	水槽のマンホールの状態	ふたが防水密閉型のものであって、ほこりその他衛生上有害なものが入らないものであり、点検等を行う者以外の者が容易に開閉できないものであること。 マンホール面は、槽上面から衛生上有効に立ち上がっていること。
6	水槽のオーバーフロー管の状態	管端部からほこりその他衛生上有害なものが入らない状態にあること。 管端部の防虫網が確認でき、正常であること。また、網目の大きさは虫等の侵入を防ぐのに十分なものであること。 管端部と配水管の流入口等とは直接連結されておらず、その間隔は逆流の防止に十分な距離であること。

7	水槽の通気管の状態	管端部からほこりその他衛生上有害なものが入らない状態にあること。 管端部の防虫網が確認でき、正常であること。また、網目の大きさは虫等の侵入を防ぐのに十分なものであること。 通気管として十分な有効断面積を有するものであること。
8	水槽の水抜管の状態	管端部と配水管の流入口等とは直接連結されておらず、その間隔は逆流の防止に十分な距離であること。
9	給水管等の状態	当該施設以外の配管設備と直接連結されていないこと。 水を汚染するおそれのある設備の中を貫通していないこと。
<p>備考</p> <p>4の項の下欄については、水槽の沈積物がおおむね年間3センチメートルを越えない程度にあること。</p> <p>9の項に係る検査については、別表第2に掲げる基準を満たしていない場合であって、原因が不明のときに必要に応じて行うこと。</p>		

別表第2 検査事項及び判定基準（給水栓における水質の検査）

番号	検査事項	判定基準
1	臭気	異常な臭気が認められないこと。
2	味	異常な味が認められないこと。
3	色	異常な色が認められないこと。
4	色度	5度以下であること。
5	濁度	2度以下であること。
6	残留塩素	検出されること。
<p>備考</p> <p>1の項から6の項に係る検査においては、あらかじめ給水管内に停滞していた水が新しい水に入れ替わるまで放流してから採水すること。</p> <p>1の項、2の項、4の項及び5の項に係る検査については、水質基準に関する省令の規定に基づき環境大臣が定める方法（平成15年厚生労働省令第261号）の例によること。なお、異常を認めた場合には、必要に応じて他の給水栓の水、水槽の水及び当該簡易専用水道に給水される直前の水道水についても検査すること。</p> <p>3の項に係る検査については、無色透明のガラス製容器（約200ミリリットル入り）に採水し、気泡等が上昇消失した後、肉眼で黒色紙、白色紙等を背景として透視し、沈積物及び浮遊物質の有無を含めて検査すること。なお、異常を認めた場合には、必要に応じて他の給水栓の水、水槽の水及び当該簡易専用水道に給水される直前の水道水についても検査すること。</p> <p>6の項に係る検査については、水道水の長期間の滞留、水槽又は管の汚れ、汚水の混入による汚染等により残留塩素が消費されることに着目したものであり、検出されない場合には、その原因の究明に努めるとともに、必要に応じて他の給水栓の水、水槽の水及び当該簡易専用水道に給水される直前の水についても検査すること。</p>		

別表第3 検査事項及び判定基準（書類の整理等に関する検査）

番号	検査事項	判定基準
1	書類の整理及び保存の状況	簡易専用水道の設備の配置及び系統を明らかにした図面、受水槽の周囲の構造物の配置を明らかにした平面図及び水槽の掃除の記録その他の帳簿書類の適切な整理及び保存がなされていること。
<p>備考</p> <p>水槽の掃除の記録その他の帳簿書類とは、水槽の掃除の記録、水槽の点検の記録及び給水栓における水質検査の記録等の簡易専用水道の管理についての記録をいう。</p>		

別途様式

表面

<p>身 分 証 明 書 第 号</p> <p>平成 年 月 日交付</p> <p>所属検査機関</p> <p>氏名</p> <p>この証明書を携帯する者は水道法第34条の2第2 項により簡易専用水道の管理についての検査をする当 検査機関の職員であります。</p> <p>所属検査機関の長</p>	<table border="1"><tr><td style="text-align: center;">印</td></tr></table>	印
印		

裏面

<p>写真ちょう付</p> <table border="1"><tr><td style="text-align: center;">検査 機関印</td></tr></table>	検査 機関印
検査 機関印	

備考 用紙の大きさは、日本工業規格A列7番とすること。

3階直圧給水及び直結増圧給水の設計並びに維持管理に関する要綱

3階直圧給水及び直結増圧給水実施要綱（平成13年4月1日施行）の全部を次のように改正する。

目次

- 第1章 総則（第1条）
- 第2章 3階直圧給水及び直結増圧給水の対象（第2条・第3条）
- 第3章 設計及び構造（第4条～第16条）
- 第4章 申請（第17条～第23条）
- 第5章 維持管理（第24条～第27条）
- 第6章 雑則（第28条）
- 附則

第1章 総則

（趣旨）

第1条 この要綱は、3階直圧給水及び直結増圧給水の設計並びに維持管理に関し、必要な事項を定めるものとする。

第2章 3階直圧給水及び直結増圧給水の対象

（対象区域）

第2条 給水区域のうち、配水管最小動水圧が原則として0.25Mpa以上のところとする。

（対象建物）

第3条 3階直圧給水の対象建物は次の各号のいずれかに該当するものとする。

- （1）3階建ての専用住宅
- （2）店舗
- （3）店舗付き住宅
- （4）集合住宅
- （5）事務所
- （6）事務所付き住宅

2 直結増圧給水の対象建物は次の各号のいずれかに該当するものとする。

- （1）一日最大使用水量がおおむね20m³以下の専用住宅
- （2）店舗
- （3）店舗付き住宅
- （4）集合住宅
- （5）事務所
- （6）事務所付き住宅

- 3 第1項第4号に該当する集合住宅の戸数は、ファミリータイプで16戸程度、ワンルームタイプで32戸程度までとする。
- 4 第1項各号に該当する建物の最高位の給水栓の高さは、配水管の土被りから給水装置の最上部までの高低差がおおむね8mとし、太陽熱利用温水器を設置する場合、その高さは13mとする。ただし、3階に当たる場所に消火水槽用の給水栓のみを設置する場合は、第17条に定める事前協議の対象としない。
- 5 第2項第4号に該当する集合住宅の戸数は、ファミリータイプで22戸程度、ワンルームタイプで44戸程度までとする。
- 6 第2項各号に該当する建物の最高位の給水栓の高さは、配水管の土被りから給水装置の最上部までの高低差がおおむね30m（10階程度）とする。
- 7 災害等により断水の影響を大きく受ける施設（病院、学校、ホテル等）及び薬品等の使用により配水管を汚染する恐れのある施設（クリーニング、印刷会社等）は受水槽給水方式とする。

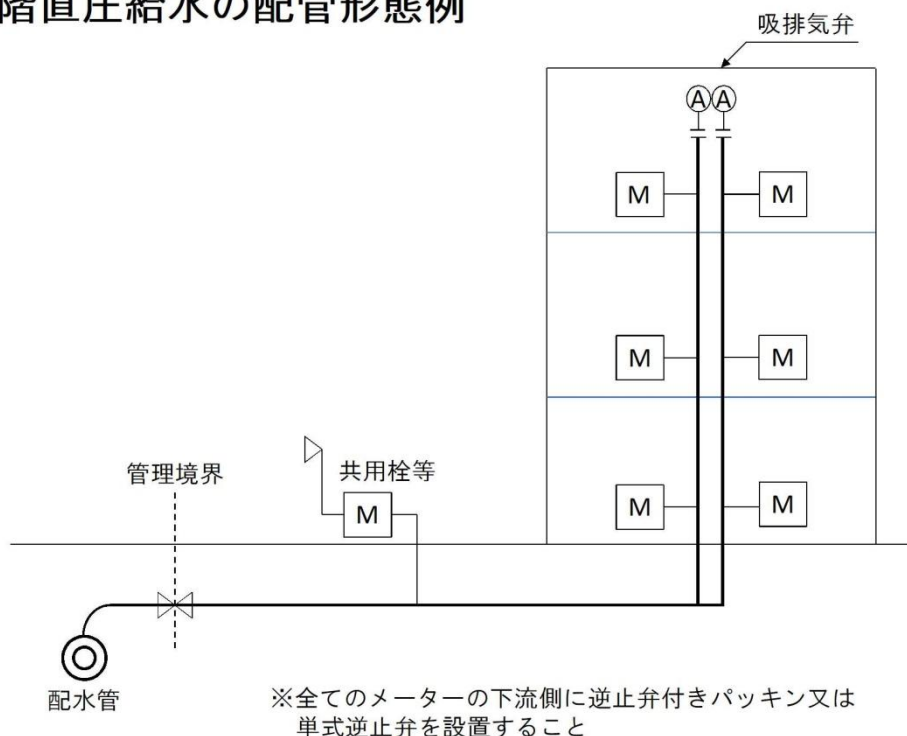
第3章 設計及び構造

（配管形態）

第4条 配管形態例は次の各号のとおりとする。

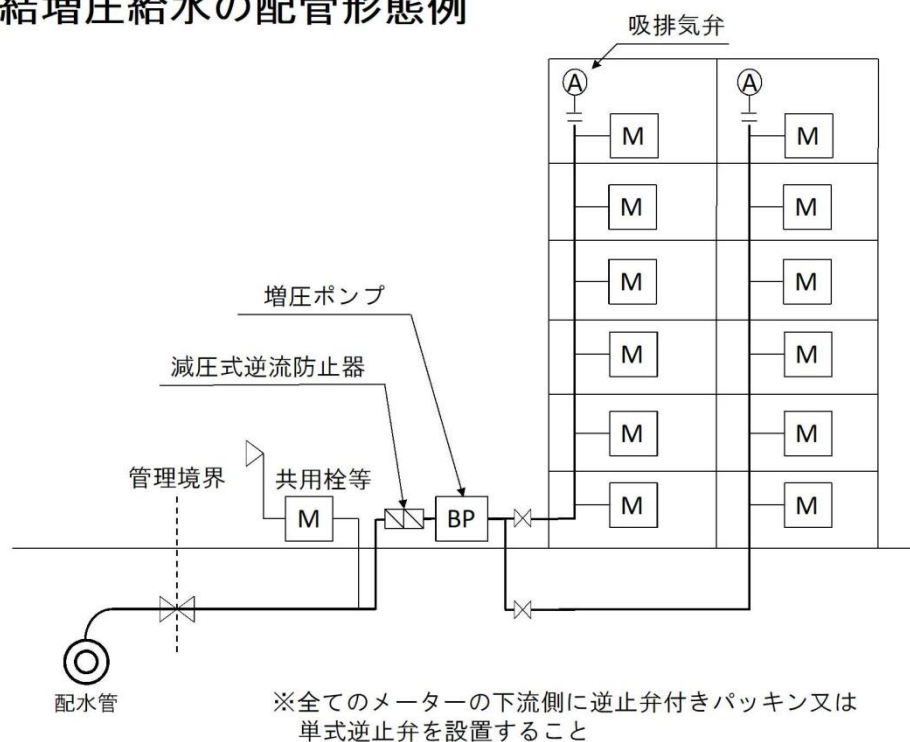
（1）3階直圧給水の場合

3階直圧給水の配管形態例



(2) 直結増圧給水の場合

直結増圧給水の配管形態例



(配水管口径)

第5条 3階直圧給水及び直圧増圧給水に給水できる配水管の口径は、50mm以上とする。

(給水取出し口径)

第6条 3階直圧給水及び直圧増圧給水に給水する給水取出しの口径は、40mm以下とする。

(メーター口径)

第7条 3階直圧給水の場合、1戸建て専用住宅及び店舗付き住宅のメーター口径は20mm及び25mmとし、集合住宅等の各戸のメーター口径は原則として20mmとする。

2 直結増圧給水の場合、各戸に設置するメーター口径は、原則として20mmとする。また、ポンプの口径は給水管口径と同口径又はそれ以下とする。

(逆止弁の設置)

第8条 3階直圧給水及び直結増圧給水の戸別メーター器の下流側に逆止弁付きパッキン又は単式逆止弁を設置しなければならない。

(増圧ポンプの設置)

第9条 直結増圧給水の増圧ポンプは、(公社)日本水道協会認証品の水道用直結加圧形ポンプユニット(JWWA B 130)とし、建物1棟につき1装置とする。

- 2 増圧ポンプは、原則として1階又は地下1階部分で点検、維持管理等をすることができる場所に設置し、流入及び流出側の接合部には適切な防振対策を施さなければならない。
- 3 原則として、増圧ポンプの上流側に減圧式逆流防止器を設置しなければならない。
- 4 前項に定める減圧式逆流防止器は、(公社)日本水道協会認証品の減圧式逆流防止器(JWWA B 134)とする。
- 5 第3項に定める減圧式逆流防止器を設置するときは、減圧式逆流防止器から排出される排水に備えて適切な排水設備を設けなければならない。
- 6 増圧ポンプを分岐配水管より低い位置に設置する場合は、給水管の有効な場所に空気弁等を設置し、エア抜き対策を取らなければならない。

(ポンプの制御)

第10条 増圧ポンプの1次圧力センサーは減圧式逆流防止器の直近上流部に設置しなければならない。

- 2 1次圧力センサーは、流入圧力が0.07Mpa以下に低下したときにポンプが自動停止し、0.1Mpa以上になったときは自動的にポンプが再起動するように設定することとする。
- 3 2次圧力センサーは、適切に圧力制御できるように設定することとする。

(増圧ポンプ以降の配管)

第11条 増圧ポンプ以降の配管は次の各号に定めることに配慮しなければならない。

- (1) 建物内の立ち上がり配管の最上部に吸排気弁を設置すること。また、吸排気弁からの排水等に備えて適当な排水設備を設けること。
- (2) 空気が停滞しない配管構造及び損失水頭の少ない配管形態とすること。
- (3) 凍結防止及び衝撃防止のために必要な措置を講じること。
- (4) 低層階等で給水圧が過大となる場合は、必要に応じて減圧すること。
- (5) 大便洗浄器(フラッシュバルブ)は、原則として設置してはならない。

(3階直圧給水と直結増圧給水の併用)

第12条 3階直圧給水と直結増圧給水との併用は認めない。ただし、消火用設備及び雑用水設備等はこの限りでない。

(3階直圧給水の水力計算)

第13条 3階直圧給水の水力計算に係る事項は、「3階直圧給水審査基準」に定めるところによる。

(直結増圧給水の水力計算)

第14条 直結増圧給水の水力計算に係る事項は次の各号に定めるところによる。

- (1) 設計水圧は0.2Mpaとする。
- (2) 設計水量は計画瞬時最大水量とし、集合住宅等については優良住宅部品認定基準(BL法)による方法で算出すること。また、事務所ビル等は給水器具の吐水量に同時使用率を考慮して算出したもの及び給水器具負荷単位により算出したもの等使用実態に即した適正な算出方法を使用すること。
- (3) 管内流速は、原則として瞬時最大水量時において2.0m以下とする。

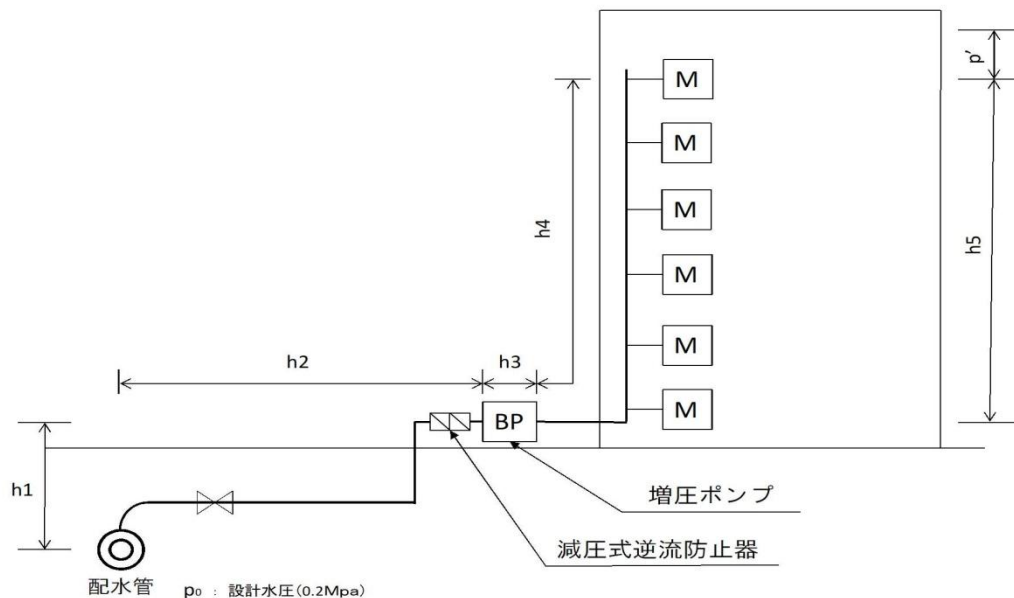
(4) ブースターポンプの全揚程 (H) は以下のとおりとする。

$$H = h_1 + h_2 + h_3 + h_4 + h_5 + p' - p_0$$

$$= h_t + p' - p_0$$

- h_1 …… 配水管とブースターポンプとの高低差
- h_2 …… ブースターポンプの上流側の給水管、給水器具等の損失水頭
- h_3 …… ブースターポンプの損失水頭
- h_4 …… ブースターポンプの下流側の給水管、給水器具等の損失水頭
- h_5 …… ブースターポンプと末端最高位の給水器具との高低差
- p' …… 末端最高位の給水器具を使用するために必要な圧力
- p_0 …… 設計水圧 (0.2 Mpa)
- h_t …… 総損失水頭 ($h_t = h_1 + h_2 + h_3 + h_4 + h_5$)

ブースターポンプの全揚程 (H)



2 総損失水頭と給水器具必要圧の和を設計水圧とブースターポンプの揚程の和と比較する。

3 第1項第4号中のブースターポンプの損失水頭 (h_3) について、ポンプ仕様にポンプの損失圧力が含まれている場合は、損失水頭を 0 m とする。

(受水槽給水からの改造)

第15条 受水槽給水からの切替え工事で既設配管を再利用する場合は、給水装置の構造及び材質の基準に関する省令 (平成9年3月19日厚生省令第14号) の基準に適合するもの又は同等品以上とみなされるものでなければならない。




2 既設管を再利用する場合は、原則として水圧試験 (1.75 Mpa で1分間保持)

及び水質検査を行わなければならない。

- 3 高置水槽の使用は認めないこととし、高置水槽への配管は切離し最上部に吸排気弁を設置しなければならない。
- 4 湯沸かし器などの給水用具で再使用できるものは、(公社)日本水道協会の検査合格品及び認証品などの基準合格品とする。

(製図記号)

第16条 製図記号は、次表に掲げるものとする。

器具名	記号
ブースターポンプ	
メーターバイパスユニット	
減圧式逆流防止器	

第4章 申請

(事前協議)

第17条 3階直圧給水又は直結増圧給水を申請する者は、給水装置工事承認申請前に3階直圧給水・直結増圧給水事前協議書(様式第1号)(以下「事前協議書」という。)により協議を行わなければならない。ただし、3階直圧給水の事前協議の場合は、事前協議書の裏面「使用水量」以下の記入を省略することができる。

- 2 事業管理者(以下「管理者」という。)は、提出された事前協議書の審査を行い、その結果を3階直圧給水・直結増圧給水回答書(様式第2号)により申請者宛てに通知することとする。

(水圧調査)

第18条 申請者は、前条第1項に定める事前協議を行う前に申請地直近の消火栓で24時間の水圧測定を実施しなければならない。ただし、管理者がその必要がないと認めるときは、この限りでない。

(メーター器の設置)

第19条 3階直圧給水及び直結増圧給水に設置する戸別メーター器は、直読水道メーター又は隔測水道メーター器とする。

- 2 隔測水道メーター器を設置する場合は、豊田市水道事業給水条例第5条第3項の規定により上下水道局と契約を結ばなければならない。

(管理人及び管理業者の選定)

第20条 直結増圧給水の申請者は、増圧ポンプの維持管理や修理等に備え管理人、維持管理業者及び増圧装置管理業者(以下、「管理人等」という。)を選任しなければならない。

- 2 前項に規定する管理人等の選定は、管理人・維持管理業者届(様式第3号)によるものとし、豊田市水道事業給水条例施行規程(以下「施行規程」という。)第2条第1項に定める申込みの際に添付しなければならない。
- 3 管理人等の変更があった際は、ただちに管理人・維持管理業者届(様式第3号)を

届け出なければならない。

(承諾書)

第21条 直結増圧給水の申請者は、前条に規定する管理人及び管理業者の選定、第25条に規定する定期点検並びに第27条に規定する使用者への周知について確認し、直結増圧給水承諾書(様式第4号)を施行規程第2条第1項に定める申込みの際に添付しなければならない。

(メーターバイパスユニットの設置)

第22条 メーター器の交換による一時的な断水を防ぐためにメーターバイパスユニットを設置することができる。ただし、メーターバイパスユニットは管理者が承認したものとする。

(改造工事の申請)

第23条 増圧ポンプ及びそれ以降の改造工事をするときは、施行規程第2条第1項に規定する申請をしなければならない。

第5章 維持管理

(管理区分)

第24条 第1乙止水栓を管理分界点とし、配水管から第1乙止水栓までは管理者が管理し、第1乙止水栓以降は給水装置の所有者が管理しなければならない。ただし、親メーター器及び直読メーター器は管理者が管理する。

(定期点検)

第25条 直結増圧給水装置や減圧式逆流防止器は機能を適正に保つため、管理人等は次の各号に掲げる機能について、1年以内ごとに1回の定期点検を実施しなければならない。

(1) 逆流防止機能

(2) 運転制御機能

(3) 前号に掲げるもののほか、正常な運転に必要な機能

(非常用水栓の設置)

第26条 停電、故障等によるポンプの停止に対応するため、原則として直結増圧装置上流側に直圧の非常用水栓を設置しなければならない。

(使用者への周知)

第27条 管理人等は、配水管の断水工事等により水が使用できなくなる場合は、事前に使用者に周知しなければならない。

2 管理人等は、停電や故障等により増圧ポンプが停止した場合、使用者に対して非常時の給水方法を周知しなければならない。

3 管理人等は、第19条により選任した増圧装置管理業者の連絡先等を分かりやすい場所に明示しなければならない。

第6章 雑則

(委任)

第28条 この要綱に定めるもののほか、必要な事項は、管理者が別に定める。

附 則

この要綱は、令和2年4月1日から施行する。

附 則

この要綱は、令和3年1月1日から施行する。

3階直圧給水審査基準

1 管径決定の基準

3階直圧給水における給水管の口径は、配水管の年間最小動水圧を0.25Mpa以上、設計水圧を0.25Mpaとしたときに、設計使用水量を十分に供給することができ、かつ経済性も考慮した過大でない口径とする。

ただし、取出口径は40mm以下、メーター以降の口径は20mm又は25mmとし、設計使用水量に対する損失水頭に給水管の立上り高さを加えた値が2.5m以下となる口径とする。

2 設計使用水量

設計使用水量は給水器具の器具（用途）別使用水量と、その同時使用水栓数を考慮して決定することができる。しかし、使用者の意見を聞かないと同時使用水栓数を特定することはできないため、給水器具数と使用水量比の関係から各区間の管内流量を設定し、これを設計使用水量とする。

区間流量は次式より求める。

$$\text{区間流量} = \text{下流側給水器具の全使用水量} \div \text{下流側給水器具数} \times \text{使用水量比}$$

ここで、各給水器具の使用水量は表4（器具別使用水量）の水量とする。計算を簡略化するために給水器具1栓の使用水量を12ℓ/分としてもよいが、3階の末端の給水栓の使用水量は表4の水量とする。

また、使用水量比は表2（給水器具数と使用水量比）の値とする。

3 給水管の摩擦損失水頭

給水管の摩擦損失水頭の計算は口径50mm以下の場合はウェストン(Weston)公式、口径75mm以上の場合はヘーゼン・ウィリアムス(Hazen・Williams)公式による。

各種器具などによる損失水頭の直管換算長は表3による。

4 管径決定の手順

- ① 給水器具数と使用水量比の関係（表2）から各区間の管内流量を設定する。
- ② 管径を仮定する。
- ③ 各区間の損失水頭を求める。
- ④ 総損失水頭を求める。（各区間の損失水頭に給水管の立上り高さを加える）
- ⑤ 総損失水頭が2.5m以下であるかチェックする。
- ⑥ 総損失水頭が2.5mをこえる場合は、管径を仮定し直して再計算をする。

3階部分の水栓が、手洗いとトイレ（洗浄水槽式）のみの場合は上記の計算を省略する。

表1 同時使用率を考慮した給水栓数

総水栓数	同時使用水栓数
1	1
2～4	2
5～10	3
11～15	4
16～20	5
21～30	6

表2 給水器具数と使用水量比

給水器具数	1	2	3	4	5	6	7	8	9	10	15	20	30
使用水量比	1	1.4	1.7	2.0	2.2	2.4	2.6	2.8	2.9	3.0	3.5	4.0	5.0

表3 器具類損失水頭の直管換算長(単位m)

種別 \ 口径(mm)	13	20	25	30
サドル分水栓	2.0	3.0	4.0	5.0
乙止水栓	1.5	2.0	3.0	
福弁付止水栓	3.0	8.0	8.0	
逆止弁付パッキン	3.0	3.7	4.6	
メーター	4.0	11.0	15.0	
水栓	3.0	8.0	8.0	

管継手類の相当管長を計上する場合には個々の換算長の10%を加算すること

表4 器具(用途)別使用水量及び口径

用途	使用水量(ℓ/分)	対応する給水栓の口径(mm)
台所流し	12	13
洗濯流し	12	13
洗面器	8	13
浴槽(和式)	20	13
浴槽(洋式)	30	20
シャワー	8	13
小便器(洗浄水槽)	12	13
小便器(洗浄弁)	15	13
大便器(洗浄水槽)	12	13
大便器(洗浄弁)	70	25
手洗器	5	13
散水	15	13

ウェストン公式（口径50mm以下の場合）

$$H = \left(0.0126 + \frac{0.01739 - 0.1087D}{\sqrt{V}} \right) \cdot \frac{L}{D} \cdot \frac{V^2}{2g}$$

$$Q = \frac{\pi}{4} \cdot D^2 \cdot V$$

H = 摩擦損失水頭 (m)

L = 管の長さ (m)

D = 管の内径 (m)

g = 重力加速度 ≒ 9.8m/

v = 流速 (m/sec)

Q = 流量 (m³/sec)

ヘーゼン・ウィリアムス公式（口径75mm以上の場合）

$$H = 10.666 \times C^{-1.85} \times D^{-4.87} \times Q^{-1.85} \times L$$

$$V = 0.84935 \times C \times R^{0.63} \times I^{0.54}$$

$$Q = A V$$

$$I = \frac{H}{L}$$

H = 摩擦損失水頭 (m)

L = 管の長さ (m)

C = 流速係数

Q = 流量 (m³/sec)

V = 流速 (m/sec)

R = 径深 = D/4 (m)

I = 動水勾配

D = 管の内径 (m)

A = 管の断面積 (m²)

表5 各流量における口径別摩擦損失水頭表 (動水勾配‰)

流 量 ℓ/分	口 径				
	φ13	φ20	φ25	φ40	φ50
1	4	1	0	0	0
2	11	2	1	0	0
3	22	3	1	0	0
4	35	5	2	0	0
5	51	8	3	0	0
6	69	10	4	0	0
7	90	13	5	1	0
8	113	17	6	1	0
9	138	20	7	1	0
10	166	24	9	1	0
11	196	28	10	1	0
12	228	33	12	1	1
13	263	38	14	2	1
14	299	43	16	2	1
15	338	48	18	2	1
16	378	54	20	2	1
17	421	59	22	3	1
18	466	66	24	3	1
19	513	72	26	3	1
20	561	79	29	3	1
21	612	86	31	4	1
22	665	93	34	4	1
23	720	100	36	4	2
24	777	108	39	5	2
25	836	116	42	5	2
26	897	124	45	5	2
27	960	132	48	6	2
28	1025	141	51	6	2
29	1091	150	54	6	2
30	1160	159	57	7	2
31		169	61	7	3
32		178	64	7	3

流 量 ℓ/分	口 径				
	φ13	φ20	φ25	φ40	φ50
33		188	68	8	3
34		199	71	8	3
35		209	75	9	3
36		220	79	9	3
37		231	83	10	3
38		242	87	10	4
39		253	91	10	4
40		265	95	11	4
41		277	99	11	4
42		289	103	12	4
43		301	108	12	4
44		314	112	13	5
45		326	117	13	5
46		339	121	14	5
47		353	126	14	5
48		366	131	15	5
49		380	135	16	5
50		394	140	16	6
51		408	145	17	6
52		422	150	17	6
53		437	156	18	6
54		452	161	18	6
55		467	166	19	7
56		482	171	20	7
57		498	177	20	7
58		514	182	21	7
59		530	188	21	8
60		546	194	22	8
61		563	200	23	8
62		579	205	23	8
63		596	211	24	8
64		613	217	25	9

流量 l /分	口 径				
	φ 13	φ 20	φ 25	φ 40	φ 50
65		631	223	25	9
66		648	230	26	9
67		666	236	27	9
68		684	242	27	10
69		703	249	28	10
70		724	255	29	10
71		740	262	29	10
72		759	268	30	11
73		778	275	31	11
74		797	282	32	11
75		817	288	32	11
76		837	295	33	12
77		857	302	34	12
78		877	309	35	12
79		898	317	35	12
80		918	324	36	13
81			331	37	13
82			338	38	13
83			346	39	14
84			353	40	14
85			361	40	14
86			369	41	14
87			376	42	15
88			384	43	15
89			392	44	15
90			400	45	16
91			408	45	16
92			416	46	16
93			424	47	17
94			433	48	17
95			441	49	17
96			449	50	18
97			458	51	18
98			466	52	18

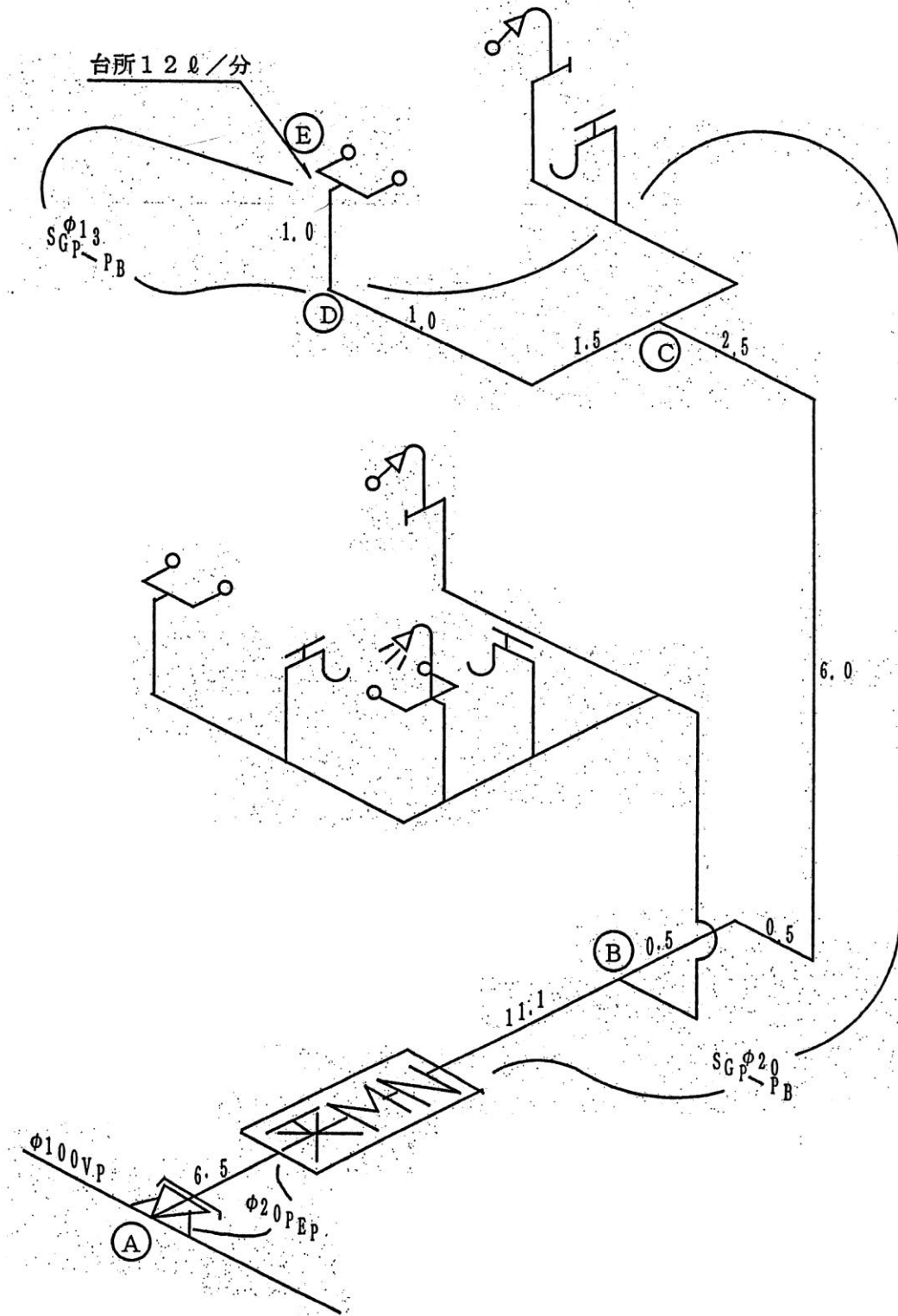
流量 l /分	口 径				
	φ 13	φ 20	φ 25	φ 40	φ 50
99			475	53	18
100			484	54	19
101			493	55	19
102			501	56	19
103			510	57	20
104			519	58	20
105			528	59	20
106			538	59	21
107			547	60	21
108			556	61	22
109			565	63	22
110			575	64	22
111			584	65	23
112			594	66	23
113			604	67	23
114			613	68	24
115			623	69	24
116			633	70	24
117			643	71	25
118			653	72	25
119			663	73	26
120			673	74	26
121				75	26
122				76	27
123				77	27
124				79	27
125				80	28
126				81	28
127				82	29
128				83	29
129				84	29
130				85	30
131				87	30
132				88	31

流量 ℓ/分	口 径				
	φ 13	φ 20	φ 25	φ 40	φ 50
133				89	31
134				90	31
135				91	32
136				93	32
137				94	33
138				95	33
139				96	34
140				97	34
141				99	34
142				100	35
143				101	35
144				103	36
145				104	36
146				105	37
147				106	37
148				108	37
149				109	38
150				110	38
151				112	39
152				113	39
153				114	40
154				116	40
155				117	41
156				118	41
157				120	42
158				121	42
159				122	43
160				124	43
161				125	44
162				127	44
163				128	44
164				129	45
165				131	45
166				132	46

流量 ℓ/分	口 径				
	φ 13	φ 20	φ 25	φ 40	φ 50
167				134	46
168				135	47
169				137	47
170				138	48
171				139	48
172				141	49
173				142	49
174				144	50
175				145	50
176				147	51
177				148	51
178				150	52
179				151	53
180				153	53
181				154	54
182				156	54
183				158	55
184				159	55
185				161	56
186				163	56
187				164	57
188				165	57
189				167	58
190				169	58
191				170	59
192				172	60
193				173	60
194				175	61
195				177	61
196				178	62
197				180	62
198				182	63
199				183	63
200				185	64

図1

この使用条件での給水管口径を求める。
 最小動水圧は 2.5 kgf/cm^2 (0.245 Mpa)



ⓔの高さ

$$0.9 + 6.0 + 1.0 = 7.9 \text{ m}$$

5 管径決定の例

図1において

①各区間の管内流量を設定する。

・E点の流量

E点(3階の末端の給水栓)は台所の混合水栓であり、この水栓の使用水量は表4から12ℓ/分とする。

・D点の流量

D点の流量はE点と同じ12ℓ/分。

・C点の流量

C点より下流の給水器具数は3であり、使用水量比は表2から1.7となる。よってC点の設計使用水量は $(12+12\times 2)\div 3\times 1.7\div 21$ ℓ/分となる。

・B点の流量

B点より下流の給水器具数は8であり、使用水量比は2.8となる。よってB点の設計使用水量は $(12+12\times 7)\div 8\times 2.8\div 34$ ℓ/分となる。

・A点の流量

A点の流量はB点と同じ34ℓ/分。

②管径を仮定する。

各給水栓への立上りは13mm、その他はすべて20mmとする。

③各区間の損失水頭を求める。

・給水栓(台所用自在水栓)の損失水頭

口径13mm、流量12ℓ/分であるから、表5の各流量における口径別摩擦損失水頭表より動水勾配は228‰となる。管延長は表3の器具類損失水頭の直管換算長より3.0mとなり、これに10%を加算して3.3mとなる。

よって損失水頭は $228\times 3.3\div 1000=0.75$ mとなる。

・給水管E～Dの損失水頭

口径13mm、流量12ℓ/分であるから、各流量における口径別摩擦損失水頭表より動水勾配は228‰となる。管延長は1.0mであるが、これに10%を加算して1.1mとなる。

よって損失水頭は $228\times 1.1\div 1000=0.25$ mとなる。

・給水管D～Cの損失水頭

口径20mm、流量12ℓ/分であるから、各流量における口径別摩擦損失水頭表より動水勾配は33‰となる。管延長は2.5mであるが、これに10%を加算して2.8mとなる。

よって損失水頭は $33\times 2.8\div 1000=0.09$ mとなる。

・給水管C～Bの損失水頭

口径20mm、流量21ℓ/分であるから、各流量における口径別摩擦損失水頭表より動水勾配は86‰となる。管延長は9.5mであるが、これに10%を加算して10.5mとなる。

よって損失水頭は $86\times 10.5\div 1000=0.90$ mとなる。

・給水管B～Aの損失水頭

口径 20 mm、流量 34 ℓ/分であるから、各流量における口径別摩擦損失水頭表より動水勾配は 199%となる。管延長は 17.6m であるが、これに 10%を加算して 19.4m となる。

よって損失水頭は $199 \times 19.4 \div 1000 = 3.86\text{m}$ となる。

・逆止弁付パッキンの損失水頭

口径 20 mm、流量 34 ℓ/分であるから、各流量における口径別摩擦損失水頭表より動水勾配は 199%となる。管延長は表 3 の器具類損失水頭の直管換算表より 3.7m となり、これに 10%を加算して 4.1m となる。

よって損失水頭は $199 \times 4.1 \div 1000 = 0.82\text{m}$ となる。

・メーターの損失水頭

口径 20 mm、流量 34 ℓ/分であるから、各流量における口径別摩擦損失水頭表より動水勾配は 199%となる。管延長は表 3 の器具類損失水頭の直管換算長より 11.0m となり、これに 10%を加算して 12.1m となる。

よって損失水頭は $199 \times 12.1 \div 1000 = 2.41\text{m}$ となる。

・副弁付止水栓の損失水頭

口径 20 mm、流量 34 ℓ/分であるから、各流量における口径別摩擦損失水頭表より動水勾配は 199%となる。管延長は表 3 の器具類損失水頭の直管換算長より 8.0m となり、これに 10%を加算して 8.8m となる。

よって損失水頭は $199 \times 8.8 \div 1000 = 1.75\text{m}$ となる。

・サドル分水栓の損失水頭

口径 20 mm、流量 34 ℓ/分であるから、各流量における口径別摩擦損失水頭表より動水勾配は 199%となる。管延長は表 3 の器具類損失水頭の直管換算長より 3.0m となり、これに 10%を加算して 3.3m となる。

よって損失水頭は $199 \times 3.3 \div 1000 = 0.66\text{m}$ となる。

④総損失水頭を求める。

各区間の損失水頭の和は $0.75 + 0.25 + 0.09 + 0.9 + 3.86 + 0.82 + 2.41 + 1.75 + 0.66 = 11.49\text{m}$ となる。

E 点の立上り高さは 7.9m であるから総損失水頭は $11.49 + 7.9 = 19.39\text{m}$ となる。

総損失水頭が 25m 以下であるため、仮定した口径でよい。

これを整理すると表 6 のようになる。

(表6)

損失水頭計算表

受付番号

水栓番号

設置場所 豊田市

町

指定事業者

判定
OK

取付け器具名又は区間 (使用器具等の左端に○印)	流量 (ℓ / 分)	口径 (mm)	動水勾配 (%) ①	管延長 (m) ②	管延長 ②×1.1 ③	損失水頭 (m) ①×③/1000
○ 台所用自在水栓	12	13	228	3.0	3.3	0.75
浴槽用自在水栓	20	13	561	3.0	3.3	
トイレ用ボールタップ	12	13	228	3.0	3.3	
洗面用立水栓	8	13	113	3.0	3.3	
洗濯用横水栓	12	13	228	3.0	3.3	
○ 給水管 E~D	12	13	228	1.0	1.1	0.25
○ 給水管 D~C	12	20	33	2.5	2.8	0.09
○ 給水管 C~B	21	20	86	9.5	10.5	0.90
○ 給水管 B~A	34	20	196	17.6	19.4	3.86
給水管 ~						
給水管 ~						
○ 逆止弁付パッキン 20	34	20	199	3.7	4.1	0.82
逆止弁付パッキン 25		25		4.6	5.1	
○ メーター 20	34	20	199	11.0	12.1	2.41
メーター 25		25		15.0	16.5	
○ 副弁付伸縮止水栓 20	34	20	199	8.0	8.8	1.75
副弁付伸縮止水栓 25		25		8.0	8.8	
乙止水栓 20		20		2.0	2.2	
乙止水栓 25		25		3.0	3.3	
○ サドル分水栓 20	34	20	199	3.0	3.3	0.66
サドル分水栓 25		25		4.0	4.4	
サドル分水栓 30		30		5.0	5.5	
立上がり高さ						7.90
総損失水頭						19.39

有効水頭 2.5m ≧ 総損失水頭 19.39m よって、この配管で OK

特定施設水道連結型スプリンクラー設備設置要綱

1 目的

小規模社会福祉施設に対してスプリンクラー設備の設置が義務づけられ、また、小規模社会福祉施設について特定施設水道連結型スプリンクラー設備の設置が認められたことにより実施するものである。

2 適用範囲

(1) 対象建物

延べ床面積1,000㎡未満の小規模社会福祉施設（認知症高齢者グループホーム等の社会福祉施設）とする。

(2) 対象区域

給水区域全域を対象とする。

3 スプリンクラー設備

(1) スプリンクラーヘッドの選定

ア 小区画型ヘッド（放水圧力が0.1Mpa以上で、かつ、放水量が50L/分以上で有効に放水することができる性能が確保されていること。）

イ 閉鎖型スプリンクラーヘッドの技術上の規格を定める省令（昭和40年自治省令第2号）第16条の規定に基づき、基準の特例を適用したスプリンクラーヘッドのうち、別紙2で掲げるものとする。

(2) スプリンクラー設備の設計にあたっての配慮事項

ア 当該給水装置を分岐しようとする配水管の給水能力の範囲内で、水道直結式スプリンクラー設備の正常な作動に必要な水圧、水量が得られるものであること。

イ スプリンクラーヘッド各栓の放水量は15L/分（火災予防上支障のある場合にあると認められる場合にあっては30L/分）以上の放水量が必要であること。また、スプリンクラーヘッドが最大4個が同時に開放する場合を想定し設計されることがあるため、その際は、合計放水量は60L（120L）/分以上を確保する必要があるものとする。

ウ 他の給水用具（水栓等）を閉栓した状態での使用とするとともに、利用者に周知すること。

エ 水道直結式スプリンクラー設備は消防法令適合品を使用するとともに、

給水装置の構造及び材質の基準に適合する構造であること。

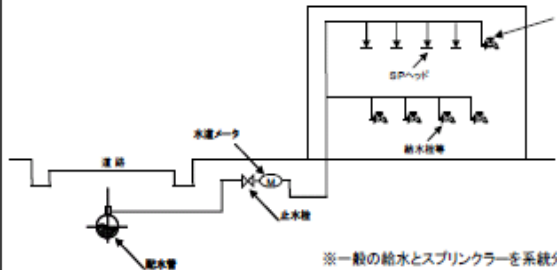
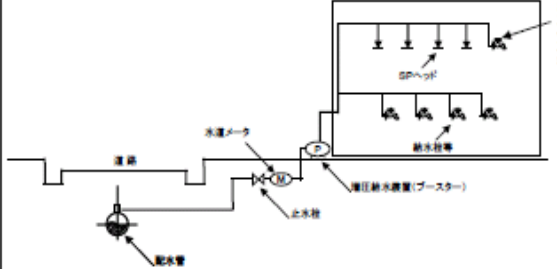
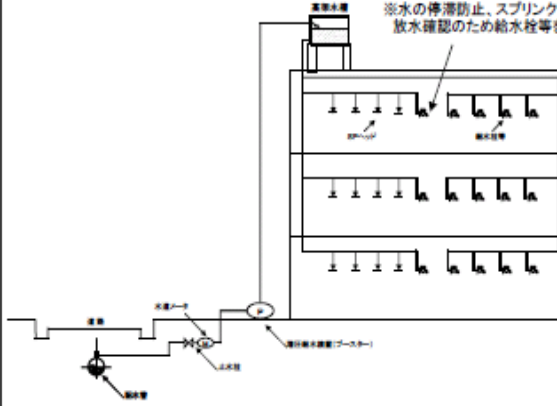
オ 停滞水及び停滞空気の発生しない構造になっているとともに、水道直結式スプリンクラー設備の各階の末端に、水の停滞防止、スプリンクラー設備としての放水確認用の給水栓等を設置すること。

カ 結露現象を生じ、周囲（天井等）に影響を与える恐れのある場合は、防露措置を施すこと。

4 その他

- (1) 水道直結式スプリンクラー設備の維持管理上の必要事項及び連絡先を見やすいところに表示しておくこと。
- (2) 水道直結式スプリンクラー設備の所有者または使用者は、当該設備を介して連結している水栓からの通水の状態に留意し、異常があった場合には、上下水道局または給水装置工事事業者に連絡するものとする。
- (3) 3（1）及び（2）の事項が満たされない場合は、配水管から分岐する給水管口径の増径、受水槽や増圧ポンプの設置、建築物内装の耐火性を向上させる等の措置が必要になるため豊田市消防本部に相談すること。
- (4) 水道直結式スプリンクラー設備の設置状況を把握するため、設置台帳を作成すること。

特定施設水道連結型スプリンクラー設備の給水方式

方式	No.	図
直結直任式	1	 <p>※水の停滞防止、スプリンクラー設備としての放水確認のための給水栓等を設置</p> <p>※一般の給水とスプリンクラーを系統分ける方法</p>
直結式	2	 <p>※水の停滞防止、スプリンクラー設備としての放水確認のための給水栓等を設置</p> <p>※一般の給水とスプリンクラーを系統分ける方法</p>
直結増任式	3	 <p>※水の停滞防止、スプリンクラー設備としての放水確認のための給水栓等を設置</p>

	<p>高架水槽式</p> <p>4</p>	<p>※水の停滞防止、スプリンクラー設備としての放水確認のため給水栓等を設置</p>
<p>受水槽式</p>	<p>圧力水槽式</p> <p>5</p>	<p>※水の停滞防止、スプリンクラー設備としての放水確認のため給水栓等を設置</p>
	<p>ポンプ直送式</p> <p>6</p>	<p>※水の停滞防止、スプリンクラー設備としての放水確認のため給水栓等を設置</p>
	<p>直結・受水槽補助水槽併用式</p> <p>7</p>	<p>※スプリンクラー設備としての放水確認のため弁等を設置</p> <p>※水源として必要な水量は、給水管からの流水量に補助水槽の容量を加えることで確保</p>

別紙 2

種 類	型式番号
閉鎖型スプリンクラーヘッド（コンシールド型） K 3 0	ス第 1 3 ～ 8 2 ～ 1 号
閉鎖型スプリンクラーヘッド（住宅用） K 4 3	ス第 1 6 ～ 3 号
閉鎖型スプリンクラーヘッド（住宅用） K 4 3	ス第 1 6 ～ 3 ～ 1 号
閉鎖型スプリンクラーヘッド（住宅用） K 4 3	ス第 1 7 ～ 2 1 号
閉鎖型スプリンクラーヘッド（コンシールド型） K 3 0	ス第 1 8 ～ 6 ～ 1 号
閉鎖型スプリンクラーヘッド（住宅用） K 3 0	ス第 1 8 ～ 7 ～ 1 号

※ 各ヘッドについては、製造メーカー等とよく相談し、メーカーの指定する圧力で放水できるように設置すること。

定流量弁設置に関する取扱基準

(趣旨)

第1条 大口給水（メーター口径50mm以上）は、一度に多量の水を使用するため、配水管に大きな負担をかけ、ウォーターハンマー、水圧低下等の原因ともなり、付近住民の生活に悪影響を与える可能性がある。このため、大口給水が配水管に与える影響を軽減し、給水の安定を図ることを目的として、定流量弁の設置に関して必要な事項を定めるものとする。

(定義)

第2条 定流量弁とは、流入側の圧力変動があっても、流出側において常に一定の設定水量を保持する弁をいう。

(設置対象)

第3条 定流量弁は、給水方式を問わず、原則としてメーター口径50mm以上で給水するものに設置する。

(設置位置)

第4条 定流量弁の設置位置は水道メーターの直近下流とし、維持管理、取替等が容易にできるように設置するものとする。

(設定流量)

第5条 原則として、定流量弁の設定流量は下表のとおりとする。

メーター口径 (mm)	50	75	100	150
設定流量 (m ³ /h)	20	40	64	120

(しゅん工検査)

第6条 定流量弁を設置した給水装置は、別に定める給水装置工事検査基準に基づき検査を実施するとともに、設定流量の調整、確認を行うこととする。

2 検査の結果不合格となった場合は、手直し指示のとおり改善し、合格の判定をするまで給水開始は認めない。

(費用負担)

第7条 定流量弁の設置、修理、取替等にかかる費用は申請者の負担とする。

(委任)

第8条 この基準に定めるもののほか、必要な事項は管理者が別に定める。

附 則

(施行期日)

1 この基準は、令和2年4月1日から施行する。

(経過措置)

2 この基準の施行の際、現に設置されている定流量弁についても、この基準を適用するものとする。

給水装置工事検査基準

(目的)

第1条 この基準は、豊田市水道事業給水条例第7条第2項並びに豊田市上下水道局指定給水装置工事事業者規程（以下「規程」という。）第15条第2項、第3項及び第6項に規定する検査について、必要な事項を定め、給水装置工事の適正な施工を確保することを目的とする。

(検査の種類)

第2条 検査は、次の3種とする。

(1) しゅん工検査

給水装置工事完了後、検査を実施するもの。

(2) 中間検査

給水装置工事の完了前に給水を受けたい場合、立水栓又は散水栓の一栓のみを設置することにより、検査を実施するもの。

(3) 再検査

第1号及び前号の検査の結果、不合格となった工事について14日以内に手直し工事を完了し、再び検査を実施するもの。

2 前各号で行う検査はいずれも、当該工事を施工した主任技術者の立会いで実施する。ただし、豊田市事業管理者（以下「管理者」という。）がその必要がないと認めたものについては、この限りでない。

3 第1項に掲げる検査でメーター取付けを伴うものについては、同検査を合格するまでの間メーター取付けを認めない。

(検査項目)

第3条 書類検査は、主に次の各号のとおりとする。

(1) 位置図

ア 工事施工箇所が確認できるよう明記されていること。

イ 給水装置を設ける敷地の境界線が記入されていること。

(2) 平面図

ア 建物の位置、間取りが記入されていること。また、集合住宅、複合施設等においては部屋番号、店舗名等が記入されていること。

イ 道路幅員及び配水管の口径、管種が明記されていること。

ウ 平面図と立面図が整合していること。

(3) 立面図

ア 設計記号が基準記号と整合し、新設部分は赤色の実線、既設部分は青色の破線で表示されていること。

イ 配水管口径、管種及びオフセットマーカの記号が明記されていること。

ウ 使用材料の管種、口径、施工寸法が記入されていること。

エ 公道工事を伴う場合は、施工平面及び断面図が記入されていること。

(4) その他

- ア 受水槽を設置した場合は、略図に各部の寸法、流入管、越流管の口径及び有効容量等が記入されていること。
- イ 給水装置管理台帳は様式にそって、水道番号、設置場所等必要事項が記入されていること。

2 現地検査は、主に次の各号のとおりとする。

(1) 水圧・水質検査

- ア 水圧試験は、0.98Mpaの水圧を2分間かけたときに異常が認められないこと。
- イ 遊離残留塩素が0.1mg/L以上保持されていること。

(2) しゅん工図との照合

- ア メーターボックス、止水栓、散水栓等の目視できる給水用具の位置や向きが現地と図面で合致すること。
- イ 給水管の口径、管種及び布設延長が図面と合致していること。
- ウ 建築物の位置がしゅん工図と合致していること。

(3) メーターボックスの設置

- ア 検針、点検及び取替え作業に支障のない場所に設置されていること。
- イ メーターボックスの蓋の裏に水道番号が記入されていること。集合住宅、複合施設等の場合は、部屋番号、店舗名等も記入されていること。
- ウ 水平に設置されていること。
- エ 副弁付止水栓に片寄がないこと。

(4) 止水栓ボックスの設置

- ア 設置基準に適合する位置で水平に設置されていること。
- イ 止水栓がボックスの中心に設置されていること。
- ウ ボックス内に止水栓口径及び水道番号が記入してある指示パイプが挿入されていること。

(5) 認証品の確認

- ア 目視できる部分の給水用具等が基準に適合していること。

(6) 配管状況

- ア 水栓、給水器具等の設置が適切であること。
- イ 露出部の防寒、防露の対策がされていること。
- ウ 地中配管後の埋戻し、復旧等が適切に施工されていること。
- エ メーターの上流側及び下流側に袋ナットを使用する場合は、ガイド付き袋バットとなっていること。
- オ 三階以上の集合住宅の場合、メーターの下流側に逆止弁パッキンが取り付けられていること。
- カ クロスコネクションがないこと。
- キ 防食テープが施工されていること。
- ク 通水確認後、各給水用具の機能、作動等に異常が生じないこと。

(7) 受水槽

- ア 保守点検スペースが確保されていること。
- イ マンホールの施錠及び越流管等の防虫網が設置されていること。
- ウ 警報装置等が正常に作動すること。
- エ 吐水口や越流面等の寸法が基準に適合していること。

3 管理者は、目視できない部分の工事については記録、写真を提出させることができ、特に必要と認めた場合は、工事施工部分を破壊、分解、掘削又は試験して検査を行うことができる。

4 管理者は、使用材料が水道法その他各種規程に適合しているかの確認について各証明書又は製造者の試験記録を提出させることができる。

(検査日)

第4条 管理者は、規程第15条の各様式の提出を受付けした日の翌々日（豊田市の休日を守る条例（平成元年条例第61号）に規定する市の休日を除く。）に検査を行うこととする。ただし、管理者が特別の事情があると認めるときは、この限りでない。

(工事写真)

第5条 主任技術者は、原則として施工状況や使用材料が分かるように給水装置工事ごとの写真台帳を作成しなければならない。

2 写真は、受付番号等を記入した黒板及び撮影目標の寸法が判読できるスケール等を添えて撮影すること。

3 写真は、カラー撮影とする。

(検査の免除)

第6条 改造工事等で、既設管に試験水圧が影響を及ぼすものについては、水圧試験を省略することができる。

(委任)

第7条 この要綱に定めるもののほか、必要な事項は管理者が別に定める。

附 則

この基準は、平成23年7月1日から施行する。

附 則

この基準は、令和2年4月1日から施行する。

附 則

この基準は、令和5年4月1日から施行する。

豊田市上下水道局指定給水装置工事事業者規程に関する事務取扱要綱

第1章 総則

(趣旨)

第1条 この要綱は、豊田市上下水道局指定給水装置工事事業者規程（平成10年水道局管理規程第1号。以下「規程」という。）第2条第4号に定める指定事業者の取扱いに関し、必要な事項を定めるものとする。

第2章 指定事業者

(指定事業者の申請)

第2条 規程第4条に規定する指定事業者の指定（指定の更新を含む。以下同じ。）に係る添付書類等については、次の掲げるとおりとする。

- (1) 規程第4条第3項第1号に規定する書類は、豊田市上下水道局指定給水装置工事事業者規程に関する事務取扱要綱（以下「要綱」という。）様式第1号とする。
- (2) 規程第4条第3項第3号に規定する書類は、要綱様式第2号とする。
- (3) 規程第4条第3項第4号に規定する写真は、事業所の外観及び内観、倉庫、運搬用具、駐車場とする。

(聞き取り及び調査)

第3条 事業管理者（以下「管理者」という。）又はその指定する職員は、必要に応じて直接事業所等に出向いて聞き取り及び調査を行う。

(指定の取消し等)

第4条 指定事業者が規程第8条各号のいずれかに該当するときは、別表の違反行為欄に掲げる区分に応じて、違反行為の点数を付する。

- 2 管理者は、指定事業者が別表の違反行為を行ったことを把握した場合には、当該指定事業者に対し確認書（要綱様式第3号）を送付する。指定事業者は確認書の内容に異議がある場合、送付日から14日を経過した日（以下「基準日」という。）までに文書により申し出ることとする。基準日までに異議の申し出がない場合は点数を確定する。異議の申し出があり点数が変更になった場合は、再度確認書を送付する。
- 3 別表により付された点数は指定事業者ごとに累計加算する。
- 4 1か所の申請において複数の違反行為を行った場合は、その処分項目ごとに点数を付する。
- 5 開発区域内において複数箇所違反行為があり、これらが同一項目であった場合は、1つの違反行為とみなすものとする。なお、この場合であっても複数項目の違反行為を行ったときの扱いは、前項と同様とする。
- 6 累計点数が所定の点数に至った場合、処分等に関する基準（以下「基準」という。）は、まず基準表1を適用し、原則として文書による警告を実施した後、6月を超えない範囲内において指定の効力停止（以下「指定停止」という。）の処分を行う。

- 7 文書による警告を経ず違反点数の累計点数が10点に達した場合は、上限を9点とし、文書による警告を行う。ただし、別表の項目19に該当した場合は、文書による警告を経ず、6月を超えない範囲内において指定停止の処分を行うことができる。
- 8 基準表1を適用して指定停止の処分を受けた場合、指定停止の期間及び期間満了の翌日から1年以内の違反行為に対しては基準表2を適用するものとし、累計点数が所定の点数に至った場合、指定の取消し又は6月を超えない範囲内において指定停止の処分を行う。
- 9 基準表2を適用した指定停止の処分を受け、指定停止の期間及び期間満了の翌日から1年以内の違反行為に対しても基準表2を適用する。
- 10 第1項の規定により付された点数は、次の各号のいずれかに該当した場合は消滅し、累積されないものとする。
- (1) 基準日から1年を経過したとき。
 - (2) 指定の効力が停止されたとき。
 - (3) 指定が取り消されたとき。
- 11 指定の取消し処分を受けた指定事業者は、取消し日から2年間は指定事業者の指定を受けることはできない。
- 12 指定事業者の指定の取消し又は指定停止の処分をする場合は、豊田市上下水道局指定給水装置工事事業者審査委員会（以下「審査委員会」という。）の意見を踏まえ、管理者が処分を決定する。

（処分等の通知）

第5条 管理者は、処分等を決定したときは、当該指定事業者に対し、豊田市上下水道局指定給水装置工事事業者処分等決定通知書（要綱様式第4号）により速やかに通知する。

（処分後の工事施工）

第6条 指定事業者が違反行為に係る指定停止の処分を受けた場合、当該指定事業者はその処分期間中、給水装置工事をすることができない。ただし、当該処分決定前に給水装置工事承認申請書が受領されている工事についてはこの限りではない。

第3章 豊田市上下水道局指定給水装置工事事業者審査委員会

（審査委員会）

第7条 指定事業者に関し、公正の確保と透明性の向上を図ることを目的として審査委員会を置く。

- 2 審査委員会は、次に掲げる事項を審査する。
- (1) 規程第5条の規定による指定事業者の指定に関すること。
 - (2) 規程第8条の規定による指定事業者の指定の取消しに関すること。
 - (3) 規程第9条の規定による指定事業者の指定停止に関すること。

（会長及び副会長）

第8条 審査委員会には会長及び副会長各1名を置く。

- (1) 会長は、上下水道局長とする。

(2) 副会長は、上下水道局副局長とし、会長を補佐し、会長に事故があるとき又は会長が欠けたときは、その職務を行う。

(構成)

第9条 審査委員会の委員は、上下水道局専門監並びに料金課、水道整備課、水道維持課、上水運用センター及び総務課の主幹以上の職員で構成する。

(関係職員等の出席)

第10条 会長は、必要があると認めるときは、関係職員等の出席を求め意見を聞くことができる。

(事務局の設置)

第11条 審査委員会の事務局は、料金課に置く。

(聴聞)

第12条 管理者は、第4条の規定による処分を行うときは、豊田市行政手続条例（平成9年条例第1号）及び豊田市聴聞手続規則（平成6年規則第35号）に基づき聴聞を行う。

第4章 その他

(委任)

第13条 この要綱に定めるもののほか、必要な事項は、管理者が別に定める。

附 則

(施行期日)

1 この要綱は、令和3年4月1日から施行する。

(指定事業者取消し等の基準の廃止)

2 豊田市上下水道局給水装置工事の施工基準内の指定事業者取消し等の基準（平成10年4月1日施行）は、廃止する。

(豊田市上下水道局指定給水装置工事事業者等審査委員会設置要綱の廃止)

3 豊田市上下水道局指定給水装置工事事業者等審査委員会設置要綱（平成28年4月1日施行）は、廃止する。

(経過措置)

4 この要綱の施行前にした行為に対する処分の適用については、なお従前の例による。

附 則

この要綱は、令和6年6月1日から施行する。

附 則

(施行期日)

1 この要綱は、令和8年4月1日から施行する。

(経過措置)

2 改正後の豊田市上下水道局指定給水装置工事事業者規程に関する事務取扱要綱の規定にかかわ

らず、施行日以前に違反した行為に対する処分の適用については、改正前の豊田市上下水道局指定給水装置工事事業者規程に関する事務取扱要綱の規定を適用するものとする。

別表

給水装置工事事業者の事業に係る指定の取消し等の取扱基準

項目	違反行為		点数
1	管理者の承認を受けていない (給水装置工事承認通知書が発行されていない) 給水装置 工事に着手したとき	指定停止中に着手した場合(ただし、既に 給水装置工事承認申請書が受領されている 工事を除く。)	20
2		無断通水又はメーターの不正使用等を伴う とき	8
3		無断通水又はメーターの不正使用等を伴わ ないとき	4
4	管理者の承認を受けている給水装置工事において、無断通水又はメーター の不正使用等をしたとき		4
5	管理者の承認を受けた工法、工期その他の工事上の条件に適合しない工事 を施行したとき		4
6	法令に規定する給水装置の構造及び材質の基準に適合しない給水装置を設 置したとき		4
7	施行する工事が水道施設の機 能に障害を与え、又は与える おそれが大であるとき	水道施設を無断で操作したとき	4
8		その他管理者が著しく不適切と認める行為 又は状態	管理者 が決定
9	正当な理由なく、給水装置工事手直し指示書で指定された期限までに再検 査を受けなかったとき		4
10	配水管から分岐して給水管を設ける工事又は給水装置の配水管への取付口 から水道メーターまでの工事を施行する場合において、当該配水管及び他 の地下埋設物に変形その他の異常を生じさせることがないように、適切に作 業を行うことができる技能を有する者を従事させず、又はその者に当該工 事に従事する他の者を実施に監督させないとき		1
11	給水管及び給水用具の切断、加工、接合等に適さない機械器具を使用した とき		1
12	施行した給水装置工事ごとに、指定した主任技術者が規程に定められた事 項を記録し、その記録を3年間保存しなかったとき		1
13	給水装置工事しゅん工検査申請書を、工事完了後1月以内に提出しなかつ たとき		1
14	給水装置工事に関する報告又は資料の提出の求めに対し、正当な理由なく これに応じず、又は虚偽の報告若しくは資料の提出をしたとき		1
15	(1) 指定給水装置工事事業者の指定事項に異動があったときから30日 以内(再開のときは10日以内)に変更の書類を提出しなかったとき (2) 指定事項の変更に際し、虚偽の届出をしたとき		1
16	(1) 主任技術者選任届又は解任届を事実があった日から30日以内に提出 しなかったとき		1

	(2) 主任技術者の選任又は解任に係る届出に関して、虚偽の届出をしたとき	
17	主任技術者が同時に二以上の事業所の主任技術者を兼ねることとなる場合に、その職務を行うにあたって支障がないことを確認しなかったとき	1
18	管理者の求めに対し正当な理由なく、主任技術者が検査に立ち会わなかったとき	1
19	上記以外で、業務に関し不正又は不誠実な行為をしたと管理者が認めるとき	管理者が決定

【基準表1】 違反行為があった場合の処分等に関する基準

処分等に関する基準	処分等の内容
違反点数の累計点数が5点に達したとき	文書による警告
違反点数の累計点数が10点に達したとき	指定停止（1月）
違反点数の累計点数が15点に達したとき	指定停止（3月）
違反点数の累計点数が20点に達したとき	指定停止（6月）

【基準表2】 指定停止の期間及び期間満了の翌日から1年以内に違反行為があった場合の処分等に関する基準

処分等に関する基準	処分等の内容
違反点数の累計点数が8点に達したとき	指定停止（3月）
違反点数の累計点数が15点に達したとき	指定停止（6月）
違反点数の累計点数が20点に達したとき	指定の取消し

誓 約 書

指定給水装置工事事業者申請者及びその役員は、豊田市
上下水道局指定給水装置工事事業者規程第5条第3号アから
キまでのいずれにも該当しない者であることを誓約します。

年 月 日

豊田市事業管理者様

申請者

住 所

氏名又は名称

代表者氏名

印

(備考) この用紙の大きさは、A列4番とすること。

営業実態等に関する調査票

- ・ 回答内容は一覧にして市ホームページで公表する予定です。
- ・ 各設問の【公表】欄の「可」「不可」を必ず選択してください。
- ・ 【公表】欄が「不可」又は選択がない場合、一覧では「公表不可」の旨を表示する予定です。

①基本情報（Emailアドレス以外公表します）

フリガナ		指定番号	
事業者名			
住 所	〒		
電話番号		Emailアドレス	

②業務内容

↓可・不可のどちらかに必ず○をつけてください。

【営業日・休業日・営業時間】	【公表】	可	不可
営業日： 月・火・水・木・金・土・日・祝 営業時間：			
休業日： 月・火・水・木・金・土・日・祝 その他（ ）			
【漏水等修繕】	【公表】	可	不可
対応の可否			
※修繕対応時間： <input type="checkbox"/> 営業時間内可 <input type="checkbox"/> 24時間対応可 <input type="checkbox"/> 対応不可			
<input type="checkbox"/> その他（ ）			
【対応工事種別】	【公表】	可	不可
・ 配水管からの分岐 ～ 水道メーター（ <input type="checkbox"/> 新設 <input type="checkbox"/> 改造等）			
・ 水道メーター ～ 宅内給水装置（ <input type="checkbox"/> 新設 <input type="checkbox"/> 改造等）			

③給水装置工事主任技術者等の研修受講実績（過去5年以内）

【受講実績】	<input type="checkbox"/> 有 <input type="checkbox"/> 無	【公表】	可	不可
(有の場合のみ記入してください。)				
受講者名（公表対象外）	研修会名・実施団体	受講年月日		
<ul style="list-style-type: none"> ・ 主催者（公的機関・民間）、主催地（県内外）関わらず記載してください。 ・ 外部研修については、受講を証明する書類（受講証等）の写しを添付してください。 ・ 自社内研修については、研修内容を記載してください。 ・ 受講者名は、公表の対象ではありません。 ・ 行数が足りない場合は、必要に応じてコピー等してください。 				

④豊田市が実施している指定給水装置工事事業者講習会の受講実績（過去5年以内）

【受講実績】	<input type="checkbox"/> 有 <input type="checkbox"/> 無	【公表】	<input type="checkbox"/> 可 <input type="checkbox"/> 不可
未受講の場合は、その理由を記入してください。			
理由（非公表）：			

⑤過去1年以内の給水装置工事（「配水管からの分岐～水道メーター」の工事のこと）に主に従事した、適切に作業を行うことができる技能を有する者の状況

【適切に作業を行うことができる技能を有する者の従事状況】	【公表】	<input type="checkbox"/> 可 <input type="checkbox"/> 不可		
<input type="checkbox"/> 「配管からの分岐～水道メーター」の工事を施行しないため該当者なし <input type="checkbox"/> 「配管からの分岐～水道メーター」の工事を施行するため下表に対象者情報を記入 過去1年以内の工事実績がない場合は、直近の状況を記載してください。				
技能を有する者の氏名（非公表）	配水管への「分水栓の取付」、「せん孔」、「給水管の接合」の、すべての経験を有しているか（○×を記入）	資格等を有しているか（○×を記入）	保有している資格等 ※資格名については下記を参照	工事年度

※以下に示す保有資格等の名称（下線部のみ）を記載してください。

- ① 水道事業者等によって行われた試験や講習により、資格を与えられた配管工（配管技能者、その他類似の名称のものを含む）
- ② 職業能力開発促進法（昭和44年法律第64号）第44条に規定する配管技能士
- ③ 職業能力開発促進法第24条に規定する都道府県の認定を受けた職業訓練校の配管科の課程修了者
- ④ 公益財団法人給水工事技術振興財団が実施する配管技能の習得に係る講習の課程修了者（配管技能者講習会修了者、配管技能検定会合格者、配管技能者認定）

- ・資格を証明する書類（資格証等）の写しを添付してください。
- ・「配水管からの分岐～水道メーター」の工事を施行しない場合は、任意の記載となります。
- ・技能を有する者の氏名は、公表対象ではありません。
- ・行数が足りない場合は、必要に応じてコピー等してください。

（問合せ・提出先）豊田市上下水道局
 料金課 給排水担当
 TEL:0565-34-6680
 FAX:0565-34-6655

確 認 書

事業者名

豊田市事業管理者

_____様

指定番号

貴指定給水装置工事事業者において違反行為が発生しました。つきましては、豊田市上下水道局指定給水装置工事事業者規程に関する事務取扱要綱第4条第2項に基づき確認書を送付します。

下記の違反行為が事実と異なる場合は、年 月 日（基準日）までに申し出てください。申し出が無い場合は、基準日をもって違反点数が加算されます。また、万一、現時点で発覚していない違反行為がある場合は基準日までに速やかに申し出てください。

記

該当行為

該当場所

受付番号

今回の違反点数 _____点（1年間有効）

今回加算後の累計 _____点（基準日時点）

違反行為を繰り返した場合、指定停止等の処分となることがあります。繰り返さないようくれぐれもご注意ください。

豊田市上下水道局指定給水装置工事事業者処分等決定通知書

様

豊田市事業管理者

豊田市上下水道局指定給水装置工事事業者規程第8条及び第9条の規定に基づく指定の取消し等について、下記のとおり決定しましたので通知します。

なお、指定停止期間及び指定停止期間満了の翌日から1年以内に新たに違反行為が発覚した場合は、豊田市上下水道局指定給水装置工事事業者規程に関する事務取扱要綱の基準表2を適用します。

記

- 1 指定事業者名
- 2 指定番号
- 3 処分内容
- 4 処分期間
- 5 処分の理由
 - (1) 根拠条項
 - (2) 原因となる事実

遠隔カウンター付水道メーター設置に関する基準

(趣旨)

第1条 この基準は、遠隔カウンター付水道メーターの設置に関し、必要な事項を定めるものとする。

(設置の要件)

第2条 口径50ミリ以上の水道メーターは、原則として遠隔カウンター付水道メーターとする。

2 検針することが困難な場所でメーター移設等の改善処置が取れない50ミリ未満の水道メーターについては、遠隔カウンター付水道メーターを取り付けることができる。

(メーター等の設置)

第3条 メーター本体、発信器及びリード線及び受信器(以下「メーター」という。)は、一体のものとして豊田市事業管理者(以下「管理者」という。)が設置する。

2 メーターボックス、リード線収納配線管及び受信器保護ボックス(以下「メーター設備」という。)の設置位置は、給水装置の所有者、水道の利用者又は建物の管理人(以下「所有者等」という。)と協議の上、管理者が定める。

3 メーター設備は、所有者等が設置する。この場合、検定満期取替等のメーター取替作業に支障がないよう遠隔カウンター付水道メーター設備設置仕様書に基づき設置すること。

(支障移転等)

第4条 所有者等は、メーター及びメーター設備に支障が出た場合は、管理者に届け出なければならない。

2 所有者等は、メーター及びメーター設備に支障が出た場合は、改善をしなければならない。この際に移転が必要な場合は、支障のない場所を管理者と協議の上決定し、移転すること。この場合に必要な費用は、所有者等の負担とする。

(給水装置管理台帳)

第5条 メーター及びメーター設備の位置は、給水装置管理台帳(給水装置工事施行基準様式第12号)に記入しなければならない。

(立入検査等)

第6条 管理者は、メーター設備等の立入検査ができるものとする。

2 所有者等は、前項の立入検査により管理者から改善又は改造を指示された場合は、速やかに当該事項について対応しなければならない。

(委任)

第7条 この基準に定めるもののほか、必要な事項は管理者が別に定める。

附 則

この基準は、平成6年6月1日から施行する。

附 則

この基準は、令和2年4月1日から施行する。

給水装置の材料支給にかかる補助制度要綱

(目的)

第1条 この要綱は、給水装置の改造工事、口径変更又は修繕工事などの際に、一体式給水装置の材料費用の一部を補助することにより、昭和62年4月1日以前に設置された従来型の給水装置（以下「従来式給水装置」という。）から一体式給水装置への取替えの促進を図ることを目的とする。

(申請の要件)

第2条 この要綱により給水装置の材料支給を申請することができるものは、従来式給水装置を、給水装置の改造工事、口径変更又は修繕工事などの際に、一体式給水装置への取替えを行った指定給水装置工事事業者（以下「指定事業者」という。）とする。

(適用範囲及び補助)

第3条 材料支給は、給水装置1か所につき1回のみとし、補助の対象となる材料は、メーターボックス、甲乙一体型の止水栓及びその接続具の3点とする。

2 前項に定める材料は、指定事業者が準備することとし、豊田市事業管理者（以下「管理者」という。）は、指定事業者に対して材料支給を行う年度の材料単価に消費税相当額を加えた額を補助する。

(申請)

第4条 指定事業者は、材料支給を受けようとするとき、給水の改造や口径変更に伴う場合には、工事施工後に「材料支給確認書」と「給水装置工事承認通知書（施行規程様式第2号）」の写しを、修繕工事に伴う場合には、「材料支給確認書」と「着手前と工事完了後の工事写真」を提出することとする。

(支払い)

第5条 支払いは、材料支給確認書により給水装置所有者が材料の支給を受けたことを確認した上で、前条の規定により支給の申請をした指定事業者に対して行う。

2 支払いは、指定事業者ごとに月単位でまとめて行うこととし、指定事業者からの請求を受け支払う。

(補助の返還)

第6条 管理者は、指定事業者が偽りその他の不正な行為により材料支給を受けた場合、支給した額の全部又は一部を返還させることができる。

(委任)

第7条 この要綱に定めるもののほか、必要な事項は管理者が別に定める。

附 則

(施行期日)

1 この要綱は、昭和62年4月1日から施行する。

(経過措置)

2 町村合併に伴う措置として、旧町村内の旧水装置についても豊田市型でない場合は、同様とする。

附 則

この要綱は、平成26年12月1日から施行する。

附 則

この要綱は、令和2年4月1日から施行する。

豊田市上下水道局検針に係る使用材料の承認に関する要綱

(趣旨)

第1条 この要綱は、豊田市上下水道局（以下「上下水道局」という。）が検針する直読水道メーターに係る装置の材料承認の基準及び手続き等に関し、必要な事項を定めるものとする。

(定義)

第2条 この要綱において、「材料」とは、豊田市水道事業給水条例（昭和34年条例第10号。）第3条に規定する給水装置及び給水設備のうち、上下水道局の検針する直読メーターに係る装置の材料（主にメーターBOX、止水栓等）をいう。

(承認申請)

第3条 新たに材料の承認を受けようとする者（以下「申請者」という。）は、検針に係る使用材料承認申請書（様式第1号）に必要書類を添えて、豊田市事業管理者（以下「管理者」という。）に提出しなければならない。

(承認基準)

第4条 材料は、原則として次の各号のいずれかを承認の対象とする。

- (1) 日本産業規格の規格品及び型式承認品
- (2) 日本水道協会の規格品及び型式承認品
- (3) 第三者承認品
- (4) 自己承認品

2 材料は、必要に応じて日本水道協会等の検査要項又は社内検査規定値に基づき所定の検査を行い、その結果により承認するものとする。この場合において、検査に要する費用は申請者の負担とする。

3 材料の承認にあたって、必要に応じ、仕様検討委員会での承認条件を付すことができるものとする。

(承認決定)

第5条 管理者は、第3条の使用材料承認申請書の提出があったときは、その内容の審査結果について、検針に係る使用材料承認結果通知書（様式第2号）により、申請者に通知するものとする。

2 前項の承認結果の有効期間は、使用承認材料の内容に変更が生じるまでの間とする。

(変更申請等)

第6条 申請者は、前条の規定により承認された使用材料承認結果通知書の内容等に変更が生じたときは、14日以内に検針に係る使用材料承認変更申請書（様式第3号）に必要書類を添えて、管理者に提出しなければならない。

2 管理者は、前項の使用材料承認変更申請書の提出があったときは、その内容の審査結果について、検針に係る使用材料承認変更結果通知書（様式第4号）により、申請者に通知するものとする。

3 申請者は、会社名、所在地等の変更があったときは、速やかに会社名称等変更届出書（様式第5号）により、管理者に届出をしなければならない。

（承認の取消し）

第7条 第5条及び第6条により承認された材料が、上下水道局の検針に係る使用材料として、不相当と認められた場合は、管理者がその承認を取り消すことができるものとする。

2 管理者は、前項の取消しを行うときは、検針に係る使用材料承認取消通知書（様式第6号）により、申請者に通知しなければならない。

（試験の委託）

第8条 管理者は、材料の調査審議の必要があると認める場合は、関係課、試験機関等にその試験を委託することができるものとする。

（庶務）

第9条 材料の承認に関する事務は、上下水道局料金課において行う。

（委任）

第10条 この要綱に定めるもののほか、必要な事項は、管理者が別に定める

附 則

この要綱は、平成27年8月1日から施行する。

附 則

この要綱は、令和2年4月1日から施行する。

附 則

この要綱は、令和3年1月1日から施行する。

豊田市事業管理者 様

〒
所在地
名称
代表者

担当者
電話

検針に係る使用材料承認申請書

みだしの件について、下記材料の承認を受けたいので、豊田市上下水道局検針に係る使用材料の承認に関する要綱第3条の規定に基づき関係書類を添えて申請します。

記

材 料 名	規 格	製品名及び型式	備 考

- (注) 1 装丁は、日本産業規格A4判ファイルを使用すること。
 2 提出部数は、2部
 3 添付書類
 1 承認図 2 カタログ
 3 日本水道協会指定検査工場登録通知書(写)
 4 日本産業規格表示許可書(写)
 5 品質証明書(材料試験成績書ほか)
 6 写真(真上、正面、背面から。デジカメ可。表示文字、構造詳細が判るように)
 7 納入実績表 8 商標(2cm×2cm)
 9 社標(2cm×2cm) 10 単価見積書
 11 その他管理者が必要と認めた書類

様

豊田市事業管理者

検針に係る使用材料承認結果通知書

年 月 日付で申請のありました材料については、豊田市上下水道局検針に係る使用材料の承認に関する要綱第5条の規定に基づき、下記のとおり通知します。

- 1 審査の結果、承認します。
- 2 審査の結果、承認できません。
理由等：

記

材料名	規 格	製品名及び型式	承認番号及び承認日
			承認番号 承認日
			承認番号 承認日

- 1 使用条件 年 月 日以降の使用とする。

- 2 その他

申請者は、次の各号の一に該当したときは、検針に係る使用材料承認変更申請書（様式第3号）、会社名称等変更届出書（様式第5号）にて発生時から起算し、14日以内に事業管理者に届け出ること。

- (1) 材料の名称を変更したとき
- (2) 材料に表示する商標を変更したとき
- (3) 材料の構造を変更したとき
- (4) 材料の製造又は販売を中止したとき
- (5) 法人または個人が、その組織もしくは名称を変更したとき
- (6) 日本産業規格表示許可を取り消されたとき
- (7) 日本水道協会指定検査工場の指定または登録を取り消されたとき
- (8) 申請者の所在地を変更したとき
- (9) 社内検査基準を変更したとき

- 3 連絡先 豊田市上下水道局 料金課 給排水担当 (TEL 0565-34-6680)

年 月 日

豊田市事業管理者 様

〒
所在地
名称
代表者担当者
電話

検針に係る使用材料承認変更申請書

みだしの件について、下記材料を変更したいので、豊田市上下水道局検針に係る使用材料の承認に関する要綱第6条の規定に基づき関係書類を添えて申請します。

記

材 料 名	規格、製品名及び型式 変更前	規格、製品名及び型式 変更後	備 考

- (注) 1 装丁は、日本産業規格A4判ファイルを使用すること。
 2 提出部数は、2部とする。
 3 添付書類
 1 承認図 2 カタログ 3 日本水道協会指定検査工場登録通知書(写)
 4 日本産業規格表示許可書(写) 5 品質証明書(材料試験成績書ほか)
 6 写真(真上、正面、背面から。デジカメ可。表示文字、構造詳細が判るように)
 7 納入実績表 8 商標(2cm×2cm) 9 社標(2cm×2cm)
 10 単価見積書 11 変更する理由書

様

豊田市事業管理者

検針に係る使用材料承認変更結果通知書

年 月 日付で申請のありました材料については、豊田市上下水道局検針に係る使用材料の承認に関する要綱第6条の規定に基づき、下記のとおり通知します。

- 1 審査の結果、承認します。
- 2 審査の結果、承認できません。
理由等：

記

材料名	規 格	製品名及び型式	承認番号及び承認日
			承認番号 承認日
			承認番号 承認日

- 1 使用条件 年 月 日以降の使用とする。
- 2 その他

申請者は、次の各号の一に該当したときは、材料承認変更申請書（様式第3号）、会社名称等変更届出書（様式第5号）にて発生時から起算し、14日以内に事業管理者に届け出ること。

- (1) 材料の名称を変更したとき
- (2) 材料に表示する商標を変更したとき
- (3) 材料の構造を変更したとき
- (4) 材料の製造又は販売を中止したとき
- (5) 法人または個人が、その組織もしくは名称を変更したとき
- (6) 日本産業規格表示許可を取り消されたとき
- (7) 日本水道協会指定検査工場の指定または登録を取り消されたとき
- (8) 申請者の所在地を変更したとき
- (9) 社内検査基準を変更したとき

- 3 連絡先 豊田市上下水道局 料金課 給排水担当 (TEL 0565-34-6680)

年 月 日

豊田市事業管理者 様

〒
所在地
名 称
代表者

担当者
電 話

会社名称等変更届出書

みだしの件について、_____を変更しましたので、豊田市上下水道局検針に係る使用材料の承認に関する要綱第6条の規定に基づき、関係書類を添えて提出します。

記

変更内容	変更前	変更後	変更理由

- (注) 1 提出書類は、日本産業規格A4判を使用すること。
2 提出部数は、2部とする。
3 添付書類
1 会社概要及び経歴 2 商標(2cm×2cm) 3 社標(2cm×2cm)

様

豊田市事業管理者

検針に係る使用材料承認取消通知書

このことについて、豊田市上下水道局使用材料に変更がありましたので、豊田市上下水道局検針に係る使用材料の承認に関する要綱第7条の規定に基づき、下記のとおり通知します。

記

1 取消理由

2 取消日 年 月 日から適用

3 材料名

材料名	規格	製品名及び型式	承認番号及び承認日
			承認番号 承認日
			承認番号 承認日

4 連絡先 豊田市上下水道局 料金課 給排水担当 (TEL 0565-34-6680)