


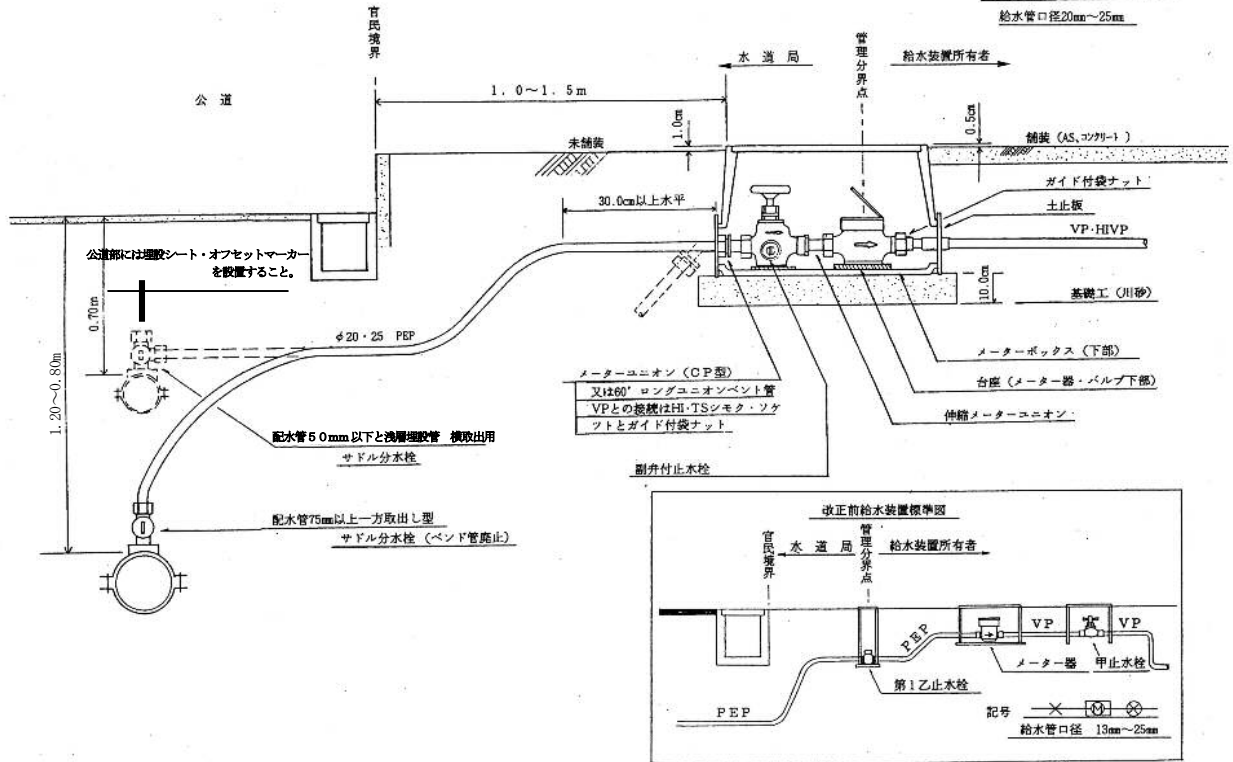
付 図



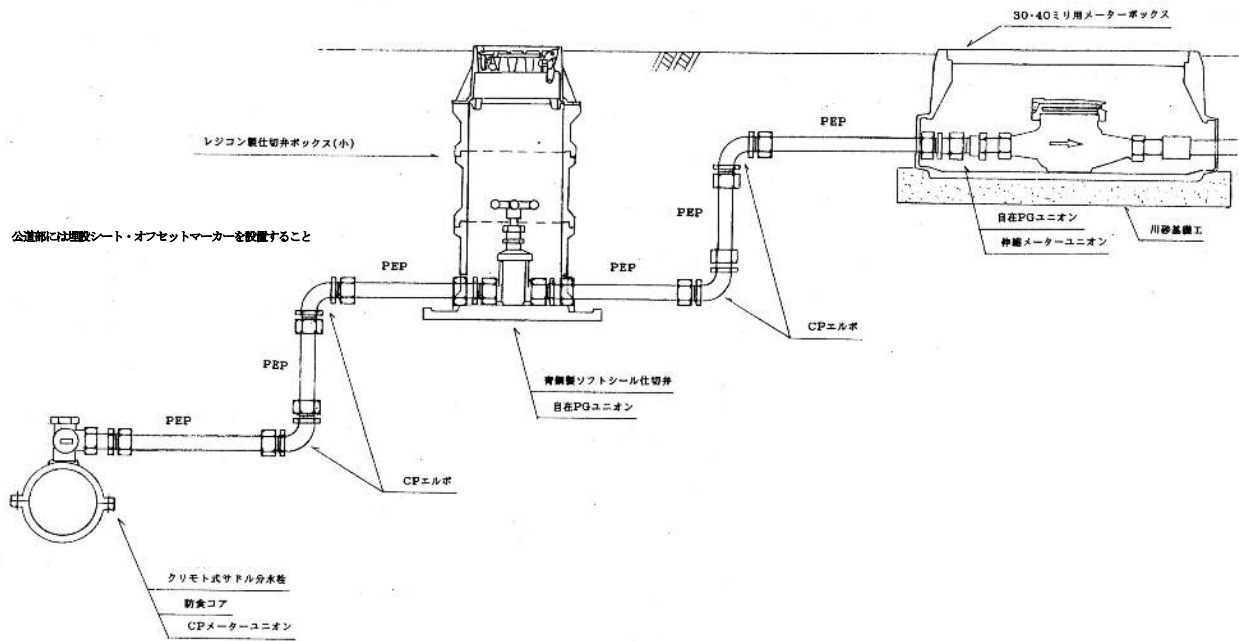
給水装置標準図 (20・25ミリ)

記号 

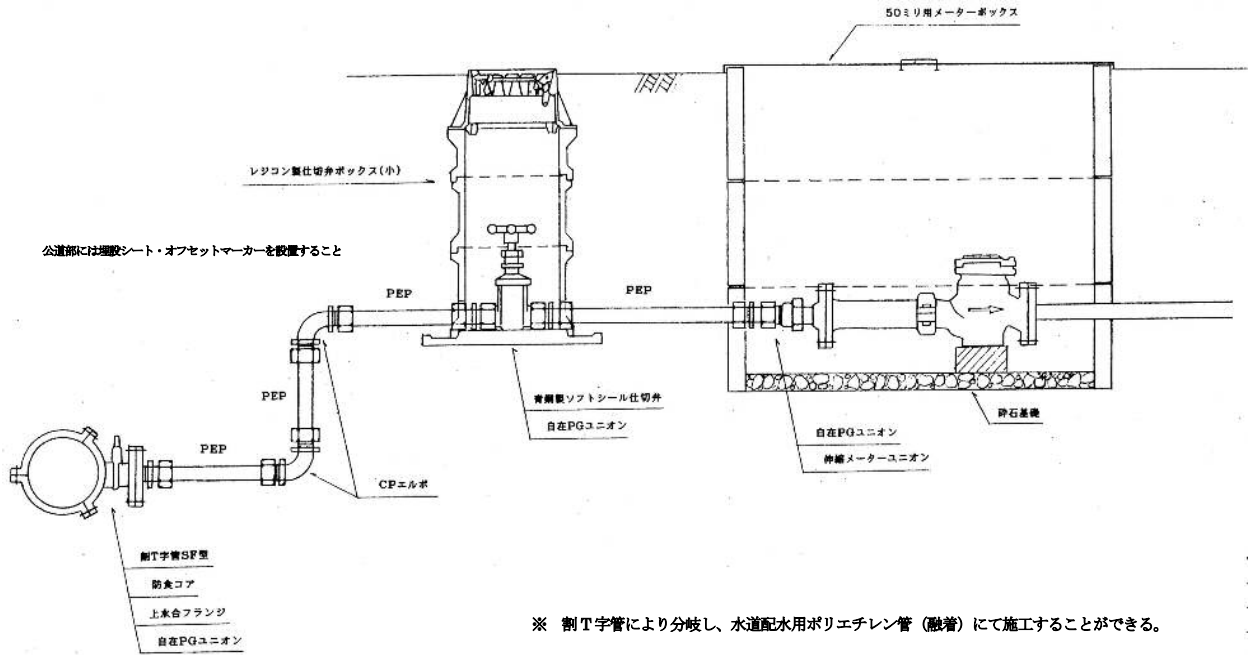
給水管口径20mm~25mm



給水装置標準図 (30・40ミリ)



給水装置標準図 (50ミリ)



給水装置標準図 (75ミリ以上)

