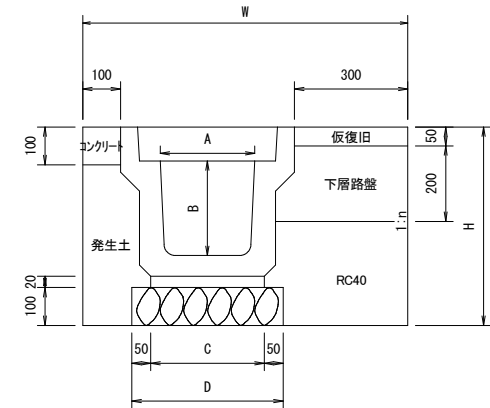


P U 3 型 側 溝 工

(単位:mm)

呼び名	A	B	C	D	W	H
250×250	250	250	300	400	860	525
250×300	250	300	305	405	860	580
250×400	250	400	305	405	860	685
250×500	250	500	305	405	860	790
250×600	250	600	315	415	860	900
250×700	250	700	310	410	860	1000
250×800	250	800	315	415	860	1105



(10mあたり)

名称	規格	単位	250×250	250×300	250×400	250×500	250×600	250×700	250×800
モルタル	1:3	m3	0.06	0.06	0.06	0.09	0.06	0.06	0.06
基礎	RC-40	m3	0.40	0.41	0.41	0.41	0.42	0.41	0.42
床堀掘削	新設	m3	4.09	4.56	5.46	6.36	7.31	8.17	9.07
埋戻し	発生土	m3	0.43	0.48	0.59	0.69	0.80	0.90	1.01
	RC-40	m3	0.68	0.84	1.16	1.47	1.80	2.10	2.42
側溝	L=2000	個	5	5	5	5	5	5	5
側溝蓋	PC4	枚	17.8	17.8	17.8	17.8	17.8	17.8	17.8
側溝蓋	グレーチング	枚	2	2	2	2	2	2	2

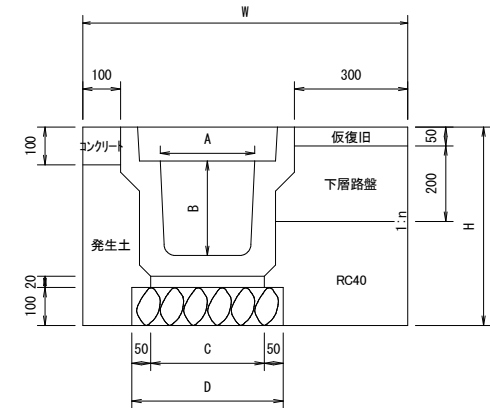
- 注) ・ 仮復旧は当日施工とする。
 ・ 標準仮復旧幅は30cmとする。
 ・ 掘削断面の勾配は、現場の状況を十分考慮し、のり面勾配を決定すること。
 ・ グレーチングには盗難防止用金具を設置すること。

縮尺	
図面名称	標準図 PU3型側溝 250
事業者名	豊田市役所 道路維持課

P U 3 型 側 溝 工

(単位:mm)

呼び名	A	B	C	D	W	H
300×300	300	300	360	460	920	585
300×400	300	400	330	430	920	685
300×500	300	500	340	440	920	785
300×600	300	600	350	450	920	905
300×700	300	700	350	450	920	1010
300×800	300	800	350	450	920	1115
300×900	300	900	350	450	920	1220



(10mあたり)

名称	規格	単位	300×300	300×400	300×500	300×600	300×700	300×800	300×900
モルタル	1:3	m3	0.072	0.066	0.068	0.07	0.07	0.07	0.07
基礎	RC-40	m3	0.46	0.43	0.44	0.45	0.45	0.45	0.45
床堀掘削	新設	m3	4.92	5.84	6.76	7.87	8.83	9.80	10.76
埋戻し	発生土	m3	0.49	0.59	0.69	0.81	0.91	1.02	1.12
	RC-40	m3	0.99	1.17	1.53	1.94	2.25	2.61	2.95
側溝	L=2000	個	5	5	5	5	5	5	5
側溝蓋	PC4	枚	17.8	17.8	17.8	17.8	17.8	17.8	17.8
側溝蓋	グレーチング	枚	2	2	2	2	2	2	2

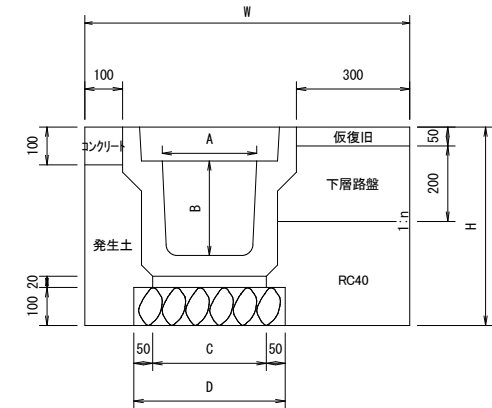
- 注) ・ 仮復旧は当日施工とする。
 ・ 標準仮復旧幅は30cmとする。
 ・ 掘削断面の勾配は、現場の状況を十分考慮し、のり面勾配を決定すること。
 ・ グレーチングには盗難防止用金具を設置すること。

縮尺	
図面名称	標準図 PU3型側溝 300
事業者名	豊田市役所 道路維持課

P U 3 型 側 溝 工

(単位:mm)

呼び名	A	B	C	D	W	H
400×400	400	400	430	530	1030	700
400×500	400	500	440	540	1030	810
400×600	400	600	430	530	1030	920
400×700	400	700	430	530	1030	1025
400×800	400	800	430	530	1030	1130
400×900	400	900	430	530	1030	1235
400×1000	400	1000	430	530	1030	1340



(10mあたり)

名称	規格	単位	400×400	400×500	400×600	400×700	400×800	400×900	400×1000
モルタル	1:3	m3	0.086	0.088	0.086	0.086	0.086	0.086	0.086
基礎	RC-40	m3	0.53	0.54	0.53	0.53	0.53	0.53	0.53
床堀掘削	新設	m3	6.70	7.83	8.96	10.04	11.12	12.21	13.29
埋戻し	発生土	m3	0.60	0.71	0.82	0.93	1.03	1.14	1.24
	RC-40	m3	1.20	1.53	1.86	2.18	2.49	2.81	3.12
側溝	L=2000	個	5	5	5	5	5	5	5
側溝蓋	PC4	枚	17.8	17.8	17.8	17.8	17.8	17.8	17.8
側溝蓋	グレーチング	枚	2	2	2	2	2	2	2

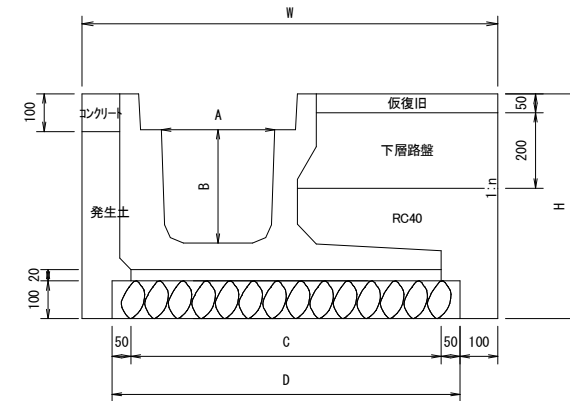
- 注) ・ 仮復旧は当日施工とする。
 ・ 標準仮復旧幅は30cmとする。
 ・ 掘削断面の勾配は、現場の状況を十分考慮し、のり面勾配を決定すること。
 ・ グレーチングには盗難防止用金具を設置すること。

縮尺	
図面名称	標準図 PU3型側溝 400
事業者名	豊田市役所 道路維持課

土留め付側溝

(単位:mm)

呼び名	A	B	C	D	W	H
250×250	250	250	770	870	1000	525
250×300	250	300	795	895	1025	580
250×400	250	400	830	930	1060	685
300×300	300	300	820	920	1050	585
300×400	300	400	860	960	1100	685
300×500	300	500	910	1010	1150	795



(10mあたり)

名称	規格	単位	250×250	250×300	250×400	300×300	300×400	300×500
モルタル	1:3	m ³	0.154	0.159	0.166	0.164	0.172	0.182
基礎	RC-40	m ³	0.87	0.895	0.93	0.92	0.96	1.01
床堀掘削	新設	m ³	4.75	5.43	6.73	5.62	6.99	8.57
埋戻し	発生土	m ³	0.43	0.48	0.59	0.49	0.59	0.70
	RC-40	m ³	0.24	0.51	1.08	0.49	1.03	1.72
側溝	L=2000	個	5	5	5	5	5	5
側溝蓋	PC4	枚	17.8	17.8	17.8	17.8	17.8	17.8
側溝蓋	グレーチング	枚	2	2	2	2	2	2

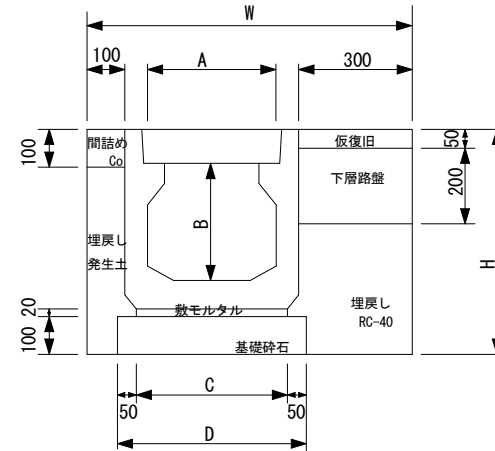
- 注) ・ 仮復旧は当日施工とする。
 ・ 標準仮復旧幅は30cmとする。
 ・ 掘削断面の勾配は、現場の状況を十分考慮し、のり面勾配を決定すること。
 ・ グレーチングには盗難防止用金具を設置すること。

縮尺	
図面名称	標準図 土留め付側溝
事業者名	豊田市役所 道路維持課

C D 側 溝 工

(単位:mm)

呼び名	A	B	C	D	W	H
300×300	300	300	400	500	860	595
300×400	300	400	400	500	860	695
300×500	300	500	400	500	860	795



(10mあたり)

名称	規格	単位	300×300	300×400	300×500
モルタル	1:3	m3	0.08	0.08	0.08
基礎	RC-40	m3	0.50	0.50	0.50
床堀掘削	新設	m3	4.69	5.55	6.41
埋戻し	発生土	m3	0.50	0.60	0.70
	RC-40	m3	0.89	1.19	1.49
側溝	L=2000	個	5	5	5
側溝蓋	PC4	枚	17.8	17.8	17.8
側溝蓋	グレーチング	枚	2	2	2

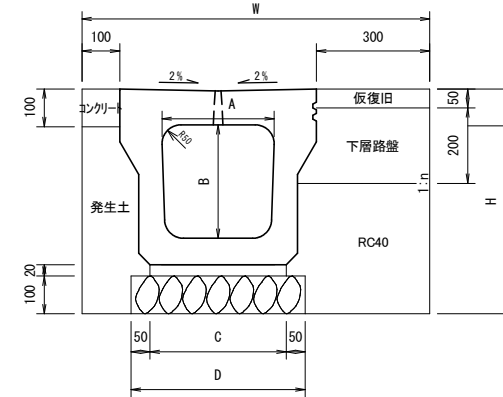
- 注) ・ 仮復旧は当日施工とする。
 ・ 標準仮復旧幅は30cmとする。
 ・ 掘削断面の勾配は、現場の状況を十分考慮し、のり面勾配を決定すること。
 ・ グレーチングには盗難防止用金具を設置すること。

縮尺	
図面名称	標準図 CD側溝
事業者名	豊田市役所 道路維持課

蓋 一 体 型 側 溝 工

(単位:mm)

呼び名	A	B	C	D	W	H
250×250	250	250	300	400	860	525
250×300	250	300	300	400	860	575
250×400	250	400	300	400	860	680
300×300	300	300	360	460	920	585
300×400	300	400	360	460	920	685
300×500	300	500	360	460	920	795



(10mあたり)

名称	規格	単位	250×250	250×300	250×400	300×300	300×400	300×500
モルタル	1:3	m3	0.06	0.06	0.06	0.072	0.072	0.072
基礎	RC-40	m3	0.40	0.40	0.40	0.46	0.46	0.46
床堀掘削	新設	m3	4.09	4.52	5.42	4.92	5.84	6.85
埋戻し	発生土	m3	0.43	0.48	0.58	0.49	0.59	0.70
	RC-40	m3	0.68	0.83	1.14	0.86	1.16	1.49
側溝	L=2000	個	5	5	5	5	5	5

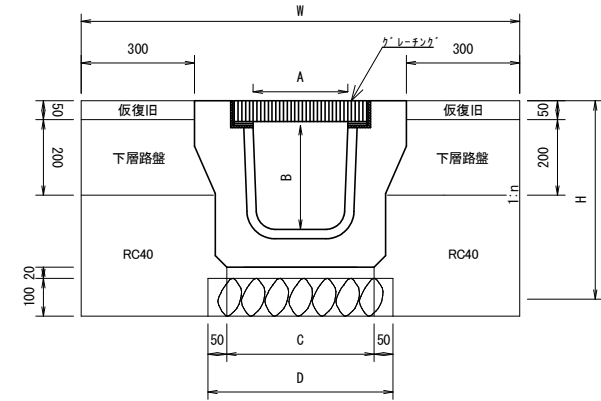
- 注) ・ 仮復旧は当日施工とする。
 ・ 標準仮復旧幅は30cmとする。
 ・ 掘削断面の勾配は、現場の状況を十分考慮し、のり面勾配を決定すること。
 ・ グレーチングには盗難防止用金具を設置すること。

縮尺	
図面名称	標準図 蓋一体型側溝
事業者名	豊田市役所 道路維持課

横断側溝工

(単位:mm)

呼び名	A	B	C	D	W	H
250×250	250	250	390	490	1160	560
300×300	300	300	450	550	1210	615
300×400	300	400	450	550	1210	715



(10mあたり)

名称	規格	単位	250×250	300×300	300×400
モルタル	1:3	m ³	0.078	0.09	0.09
基礎	RC-40	m ³	0.49	0.55	0.55
床堀掘削	新設	m ³	5.92	6.84	8.05
埋戻し	RC-40	m ³	1.56	1.89	2.49
側溝	L=1000	個	10	10	10

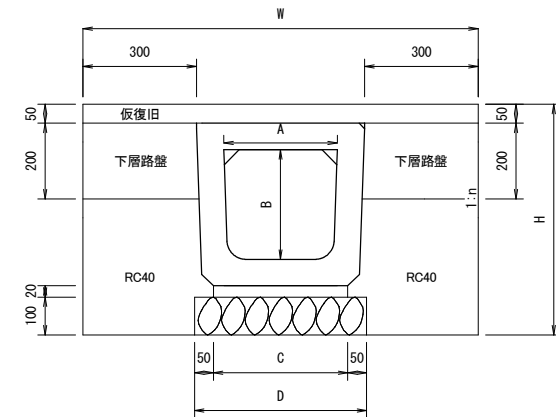
- 注) ・ 仮復旧は当日施工とする。
 ・ 標準仮復旧幅は30cmとする。
 ・ 掘削断面の勾配は、現場の状況を十分考慮し、のり面勾配を決定すること。

縮尺	
図面名称	標準図 横断側溝
事業者名	豊田市役所 道路維持課

横断暗渠工

(単位:mm)

呼び名	A	B	C	D	W	H
250	250	240	304	404	996	550
300	300	290	355	455	1045	600
400	400	390	443	543	1167	740
500	500	490	512	612	1268	860



(10mあたり)

名称	規格	単位	250	300	400	500
モルタル	1:3	m ³	0.061	0.071	0.089	0.10
基礎	RC-40	m ³	0.404	0.455	0.543	0.612
床堀掘削	新設	m ³	4.98	5.75	8.05	10.27
埋戻し	RC-40	m ³	1.50	1.80	2.64	3.36
側溝	L=2000	個	10	10	10	10

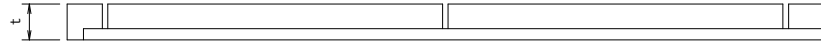
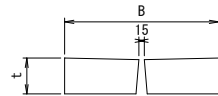
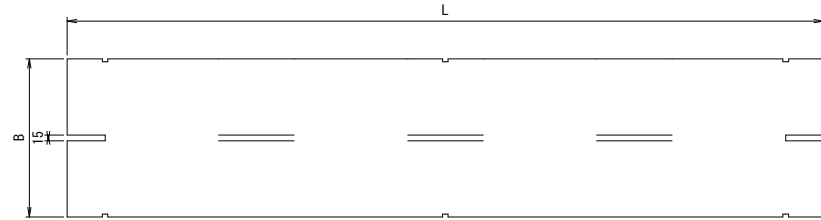
- 注) ・ 仮復旧は当日施工とする。
 ・ 標準仮復旧幅は30cmとする。
 ・ 掘削断面の勾配は、現場の状況を十分考慮し、のり面勾配を決定すること。
 ・ 原則として両端に柵を設ける。

縮尺	
図面名称	標準図 横断暗渠
事業者名	豊田市役所 道路維持課

側溝蓋工（スリット蓋）

(単位:mm)

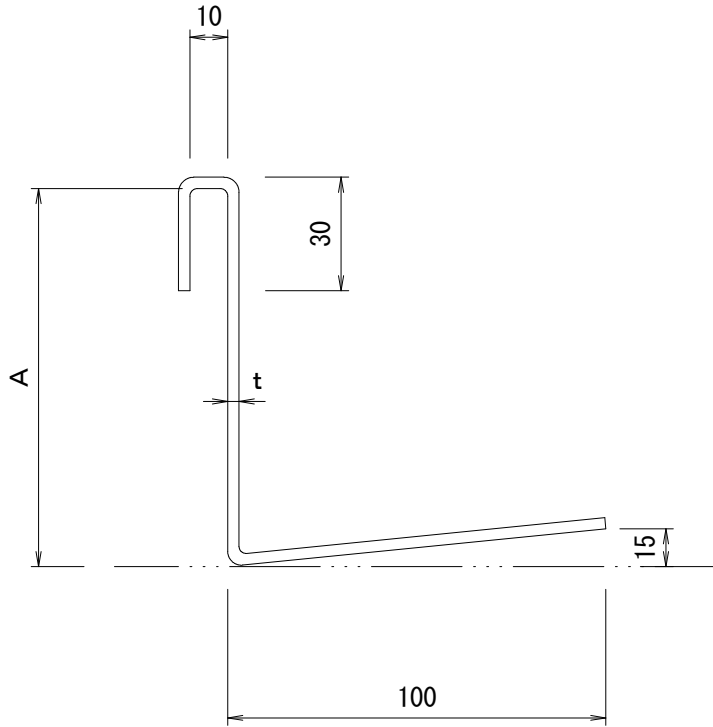
呼び名	B	L	t
250	368	2000	90
300	418	2000	95
400	518	2000	110



注) ・使用するモルタルは無収縮モルタルとする。

縮尺	
図面名称	標準図 舗装仮復旧
事業者名	豊田市役所 道路維持課

盗難防止用金具



(単位:mm)

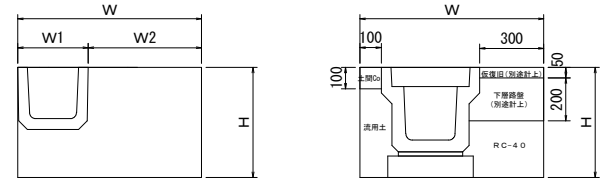
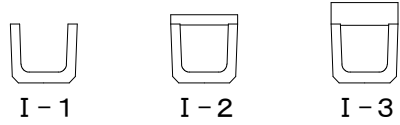
呼び名	A	t
H100	100	3
H120	120	3
H130	130	3
H150	150	3

注) ・使用材質は JIS SS400 とする

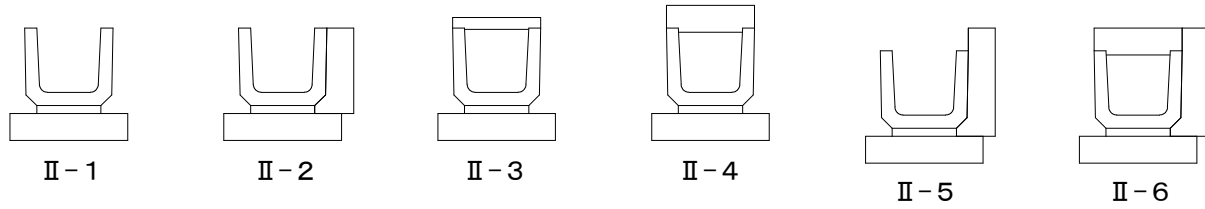
縮尺	1/2	
図面名称	標準図 盗難防止用金具	
事業者名	豊田市役所 道路維持課	

構造物撤去断面図

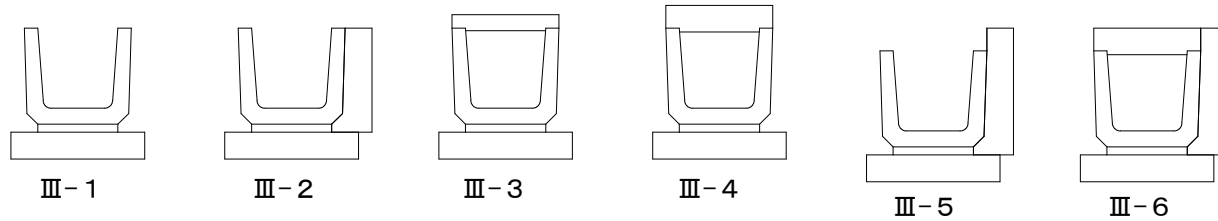
パターン I (U-180)



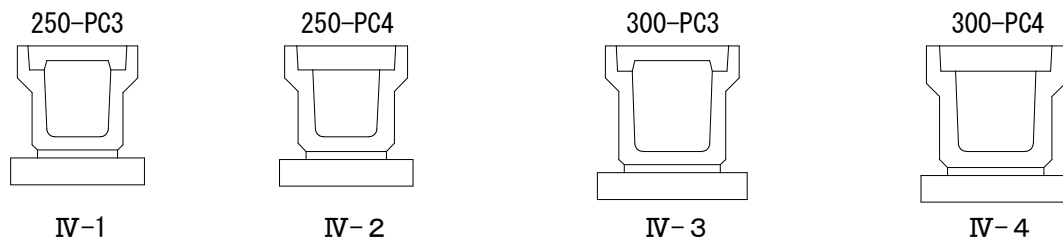
パターン II (U-240)



パターン III (U-300)

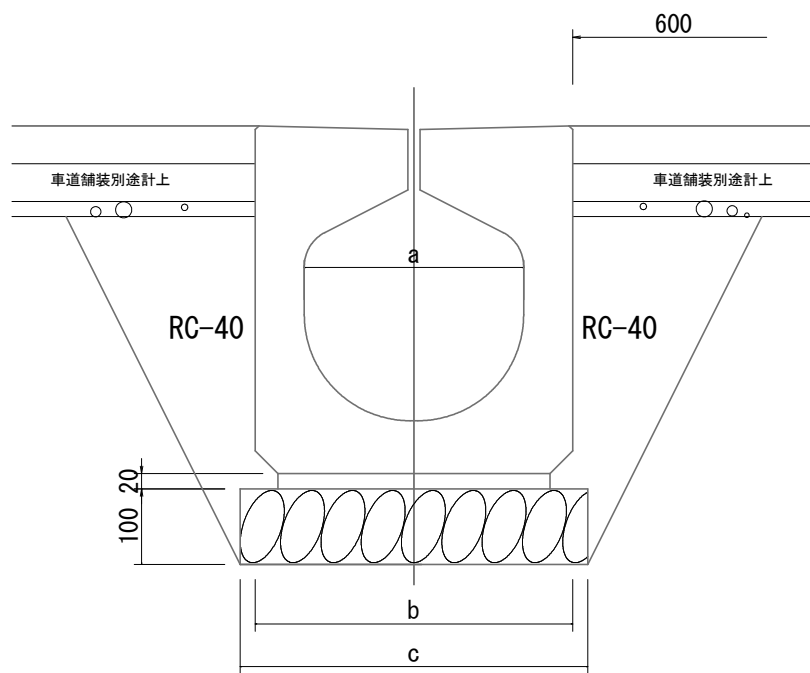


パターン IV (PU3型)



	土量控除 (m ³ /m)	構造物撤去 (m ³ /m) (二次製品等)	構造物撤去 (m ³ /m) (無筋)	既設構造物幅 W1 (mm)
I-1	0.053	0.024		250
I-2	0.053	0.034		250
I-3	0.053	0.046		250
II-1	0.092	0.039		330
II-2	0.092	0.039	0.035	330
II-3	0.092	0.053		330
II-4	0.092	0.070		330
II-5	0.164	0.039	0.043	430
II-6	0.164	0.070	0.043	430
III-1	0.138	0.056		400
III-2	0.138	0.056	0.043	400
III-3	0.138	0.079		400
III-4	0.138	0.094		400
III-5	0.224	0.056	0.052	500
III-6	0.224	0.094	0.052	500
IV-1	0.148	0.085		460
IV-2	0.148	0.092		460
IV-3	0.192	0.117		520
IV-4	0.192	0.127		520

スリット溝標準図



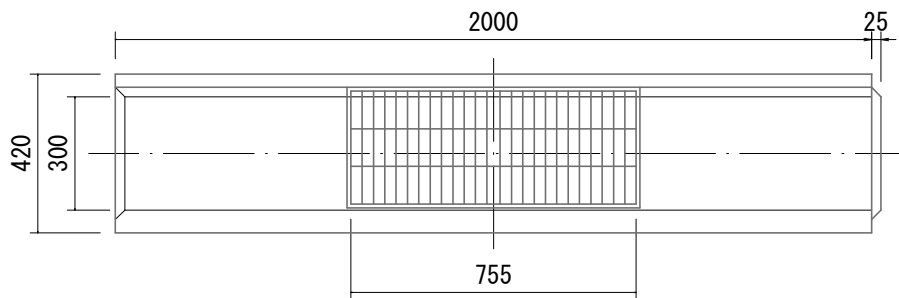
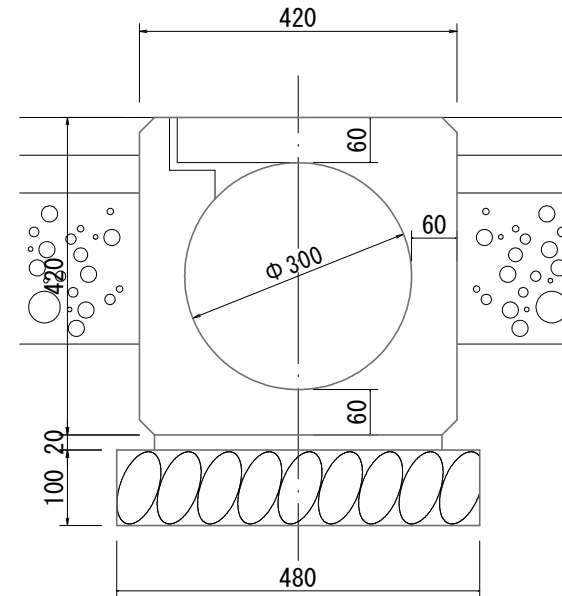
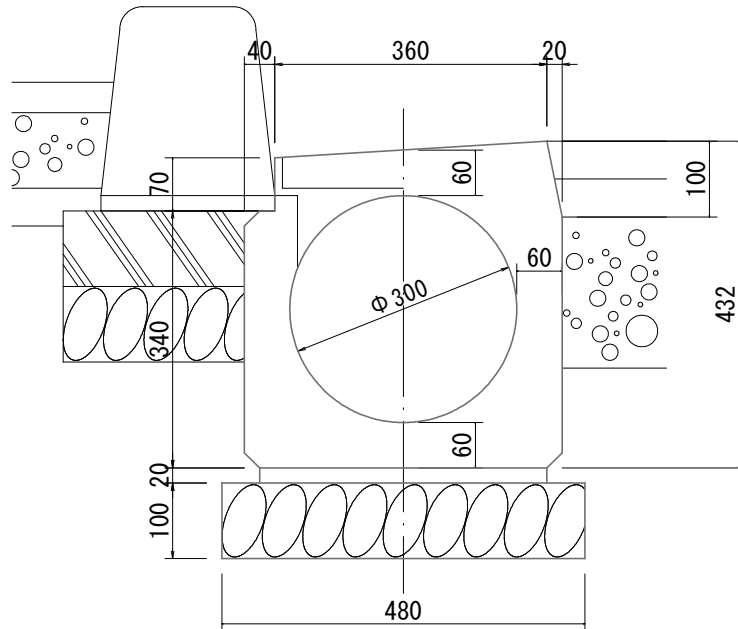
寸法表 (単位 : mm)

呼び名	a	b	c						
250	250	390	490						
300	300	450	550						

材料表 (10m当り)

名称	規格	単位	250	300		
モルタル	1 : 3	m ³	0.08	0.09		
生コン	18-8-25	m ³	-	-		
型 枠		m ²	-	-		
基礎工	RC-40 t=10cm	m ²	4.9	5.5		
床堀掘削	0.2 m ³	m ³	3.3	4.4		
床均し		m ²	4.9	5.5		
埋戻し	発生土	m ³	-	-		
埋戻し	RC-40	m ³	1.2	1.4		
側 溝	L=2000mm	個	5.0	5.0		

管渠型側溝工 300mm



(10m当り)

名称	規格	単位	300mm	横断用	
生コン	18-8-25	m ³	-	-	
型枠		m ²	-	-	
基礎工	RC-40	m ²	0.48	0.48	
基礎面積		m ³	4.8	4.8	
床堀掘削	0.1 m ³	m ³	0.91	0.86	
埋戻し	改良土	m ³	0.22	-	
埋戻し	RC-40	m ³	0.21	0.38	

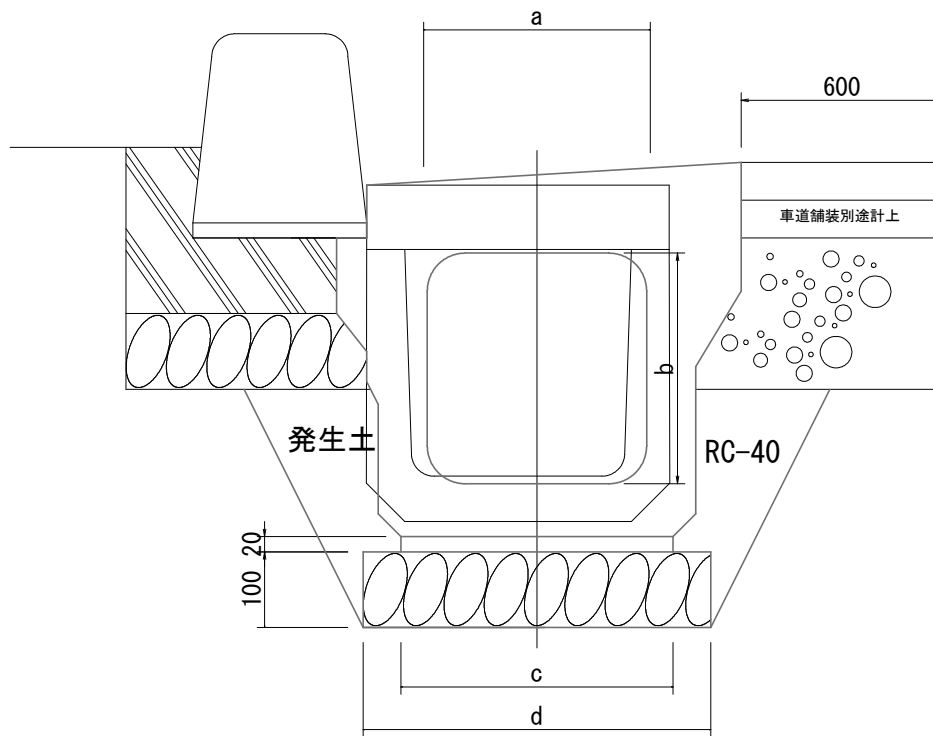
街渠型側溝工

寸法表 (単位 : mm)

呼び名	a	b	c	d					
A型	300	300	360	460					

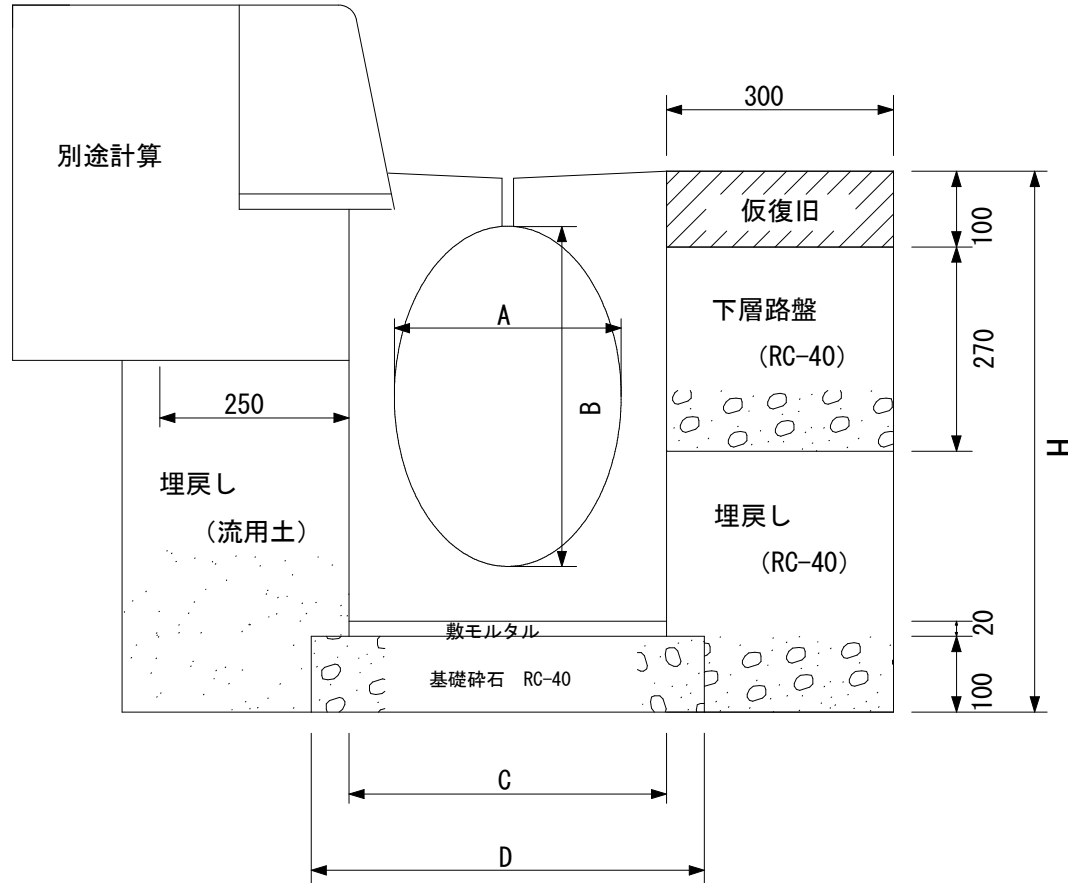
材料表 (10m当り)

名称	規格	単位	A型			
モルタル	1 : 3	m ³	0.07			
生コン	18-8-25	m ³	-			
型 枠		m ²	-			
基礎工	RC-40 t=10cm	m ²	4.6			
床掘削	0.2 m ³	m ³	1.5			
床均し		m ²	4.6			
埋戻し	発生土	m ³	0.3			
埋戻し	RC-40	m ³	0.3			
側 溝	L=2000mm	個	4.0			
	L=2000mm グレーチング付	個	1.0			



※ (1) G型同等品以上

都市型側溝(縦断用) 標準構造図 (10m当り)



寸法表

名称	規格	350	300
モルタル	1:3	0.08	0.07
生コン	18-8-25BB	0.25	0.25
型枠			
基礎工	RC-40	0.52	0.46
床掘積込		3.5	2.8
埋戻し	発生土	1.3	1.0
埋戻し	RC-40	0.98	0.68
残土		2.2	1.5

下層路盤、仮復旧については別途計算

都市型側溝

L=2000 5.0本

歩車道境界ブロックB種片面

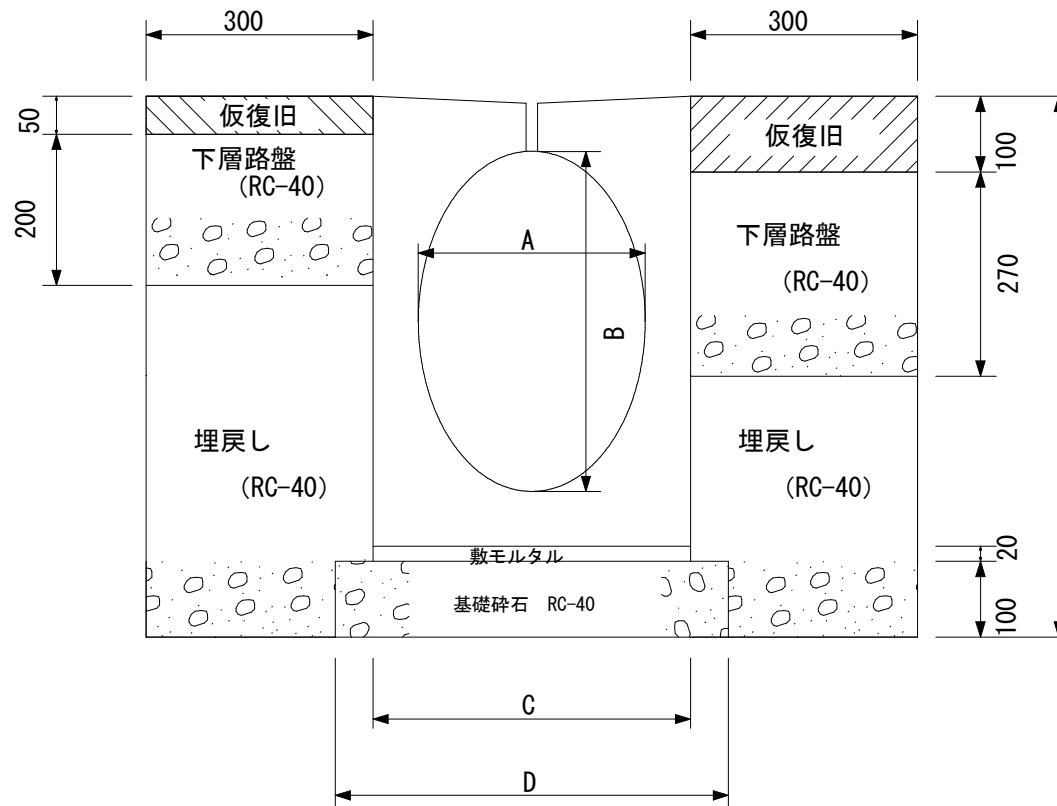
L=600 16.5本

材料表

A	300	250
B	450	375
C	420	360
D	520	460
H	715	615

縮尺	1/10	年度	平成22年度
図面名称	都市型側溝(縦断用) 標準図		
事業者名	豊田市役所 道路維持課		

都市型側溝(横断用) 標準構造図 (10m当り)



寸法表

名称	規格	350	300
モルタル	1:3	0.08	0.07
基礎工	RC-40	0.52	0.46
床掘積込		3.9	3.2
埋戻	RC-40	2.1	1.9
残土		3.9	3.2

下層路盤、仮復旧については別途計算

材料表

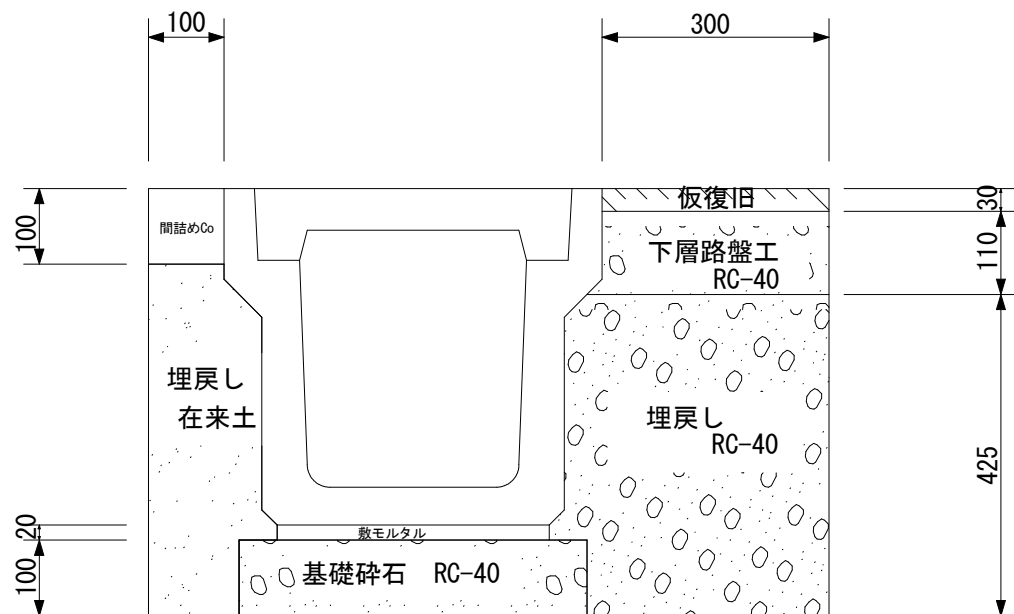
A	300	250
B	450	375
C	420	360
D	520	460
H	715	615

都市型側溝 L=2000 5.0本

縮尺	1/10	年度	平成22年度
図面名称	都市型側溝(横断用) 標準図		
事業者名	豊田市役所 道路維持課		

PU2型側溝 標準構造図

(10m当り)



寸法表

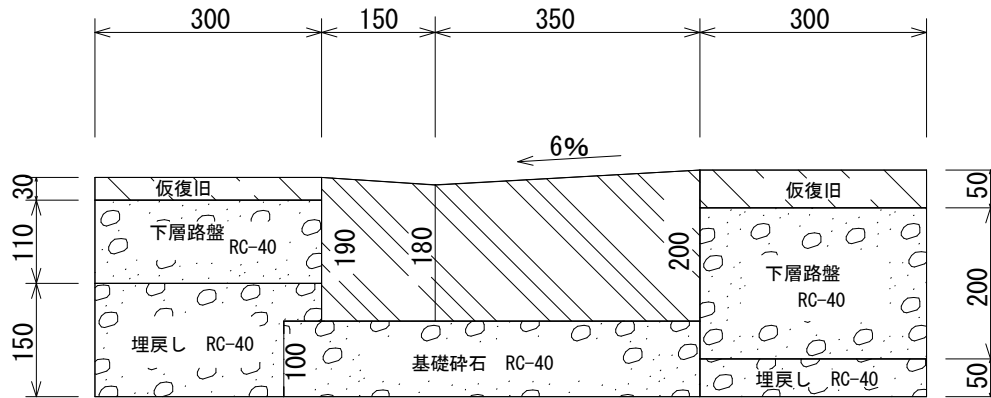
名称	規格	350
モルタル	1:3	0.08
基礎工	RC-40	0.46
床掘積込		3.0
埋戻	RC-40	1.4
残土		0.65

下層路盤、仮復旧については別途計算

縮尺	1/10	年度	平成22年度
図面名称	PU2型 標準図		
事業者名	豊田市役所 道路維持課		

L型街渠工 標準構造図

(10m当り)



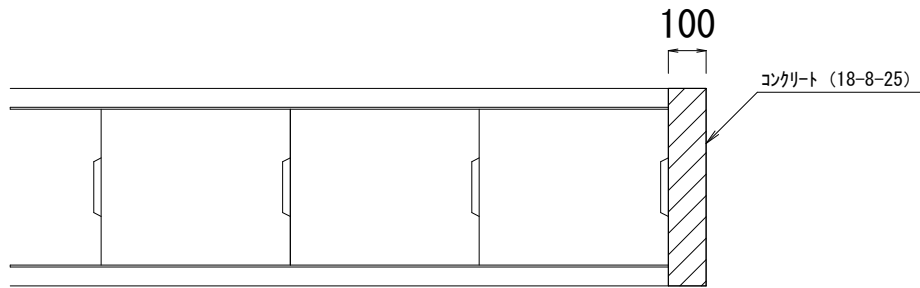
寸法表

名称	規格	
生コン	18-8-25BB	0.94
型枠		3.90
基礎工	RC-40	0.55
床掘積込		2.0
埋戻	RC-40	0.55

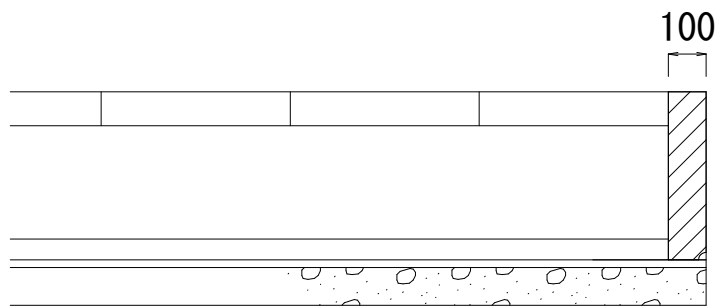
下層路盤、仮復旧については別途計算

縮尺	1/10	年度	平成22年度
図面名称	L型街渠 標準図		
事業者名	豊田市役所 道路維持課		

道路側溝端部処理



- ・側溝蓋等、コンクリート板による代用可
(ただし吸出し防止の為、隙間ができないように注意する事)



縮尺	
図面名称	道路側溝端部処理
事業者名	