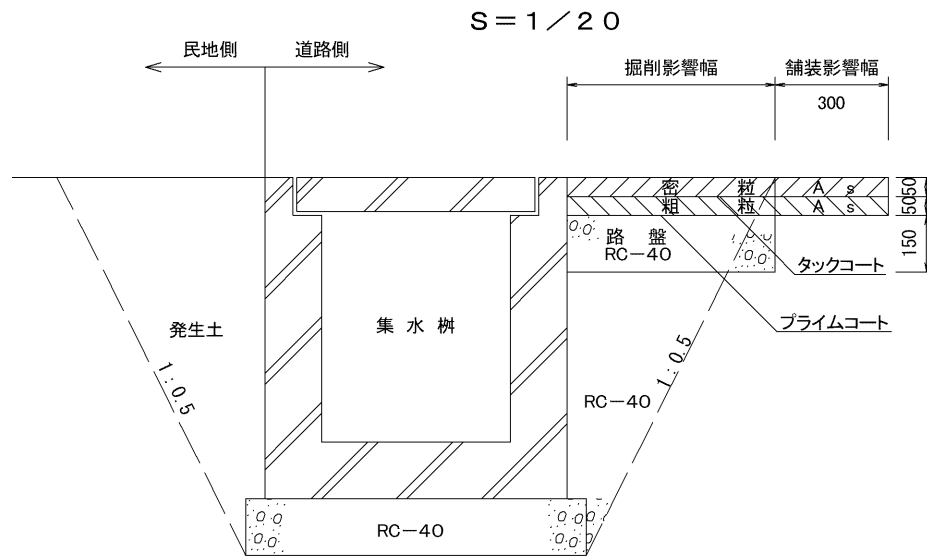
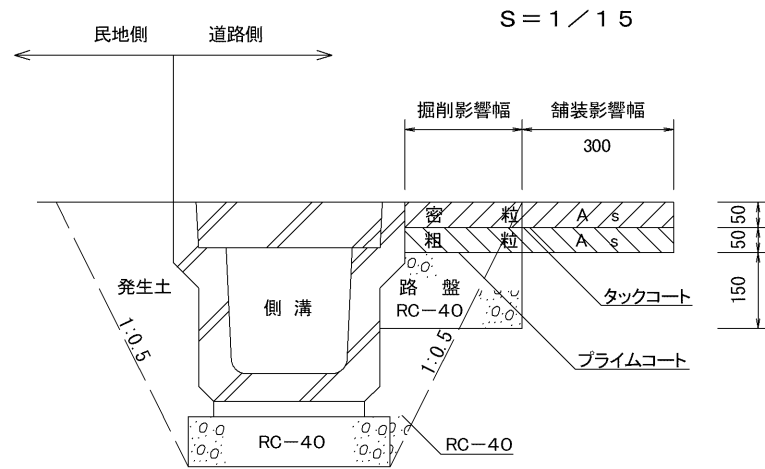


舗装復旧工



注意事項

- ・掘削影響幅は路盤から復旧
- ・舗装影響幅(300mm)は舗装のみ復旧
- ・路線によっては、当該舗装構成と異なることがあります。
- ・舗装構成については、原形復旧(現況舗装構成)とする。
- ・官民界に施工しない場合は、左右対称の復旧とする。
- ・車道部(乗入れ部)の埋設管は防護を行うこと。

