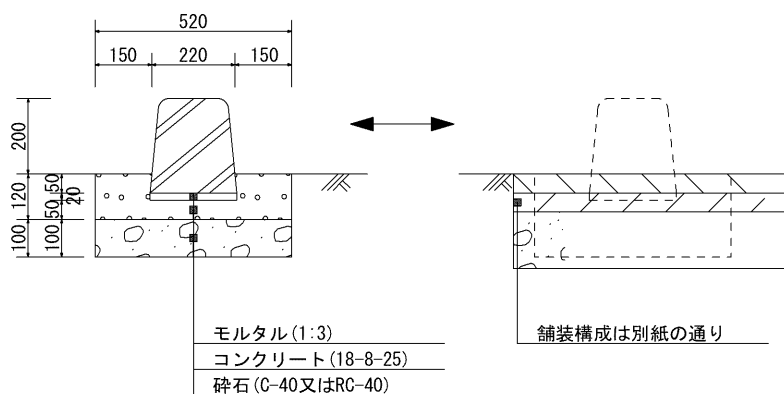


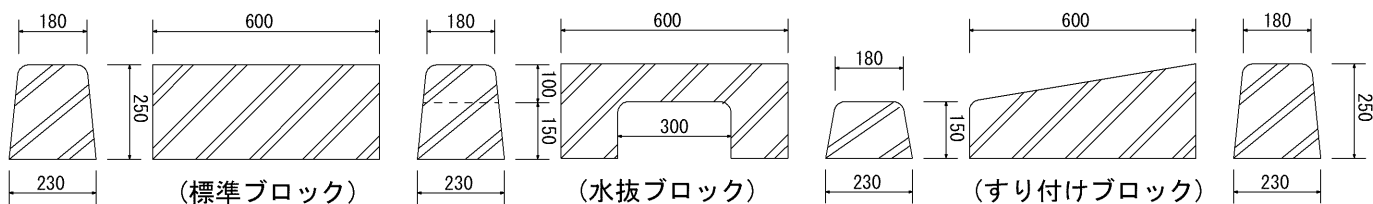
# 平面式歩車道境界ブロック工 $S=1/20$

type1

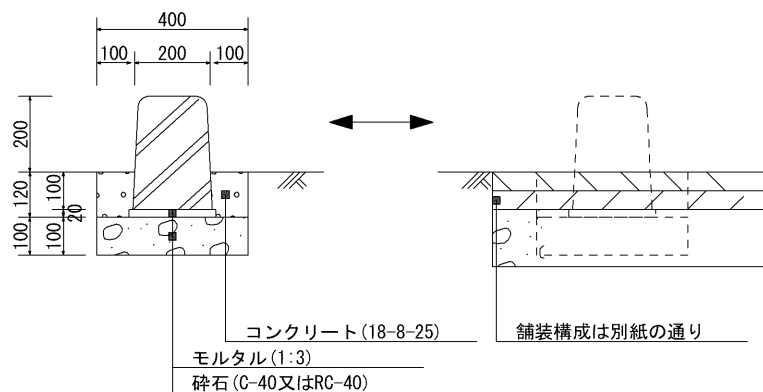


※端部はすり付けブロック使用  
5mに1箇所水抜きブロック使用

歩車境界ブロックB種 (両面取)  
(JIS A5307)

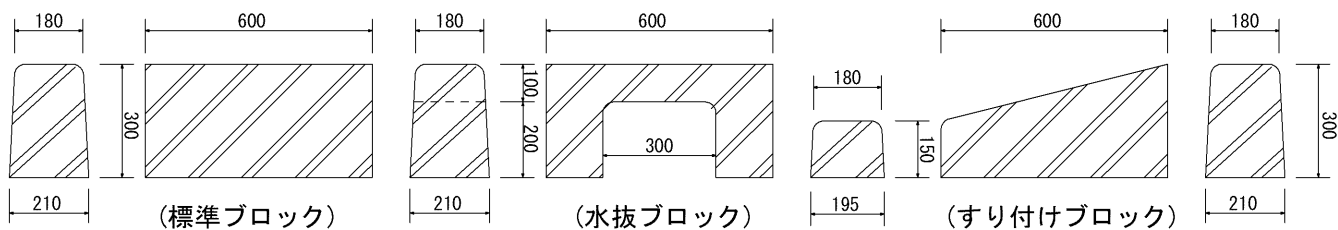


type2



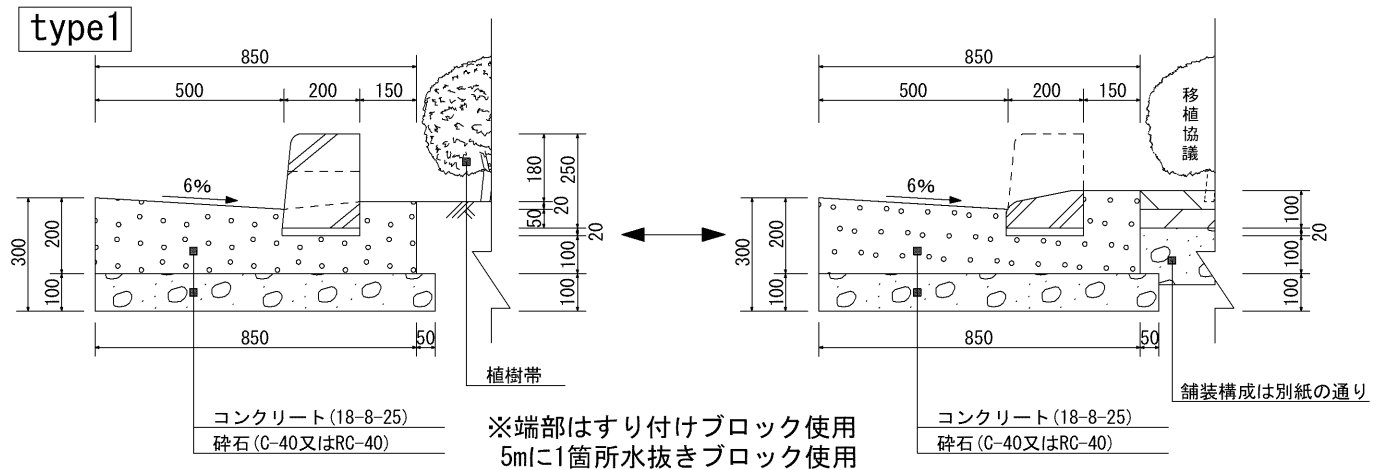
※端部はすり付けブロック使用  
5mに1箇所水抜きブロック使用

歩車境界ブロックC種 (両面取)  
(JIS A5307)



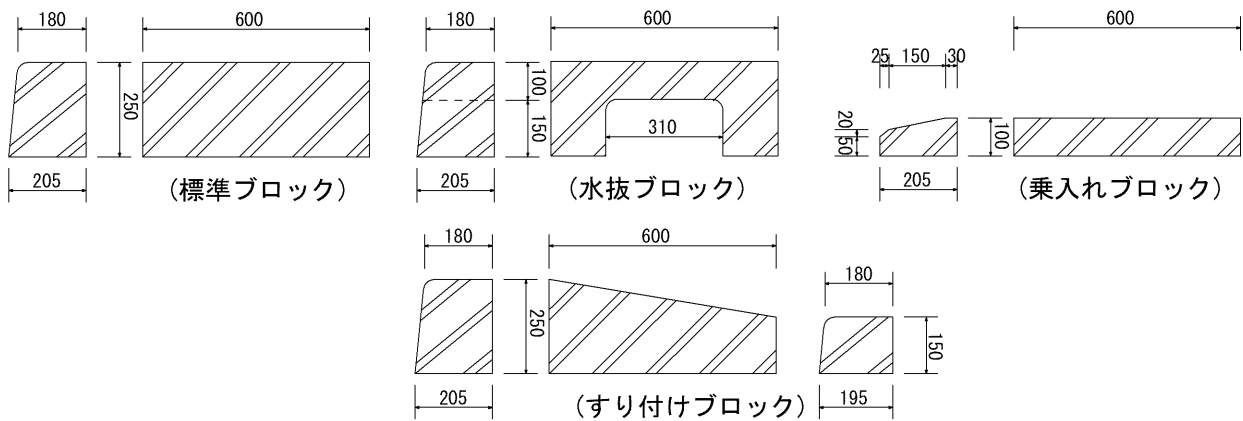
# セミマウント式歩車道境界ブロック工 S=1/20

【植樹帯あり】

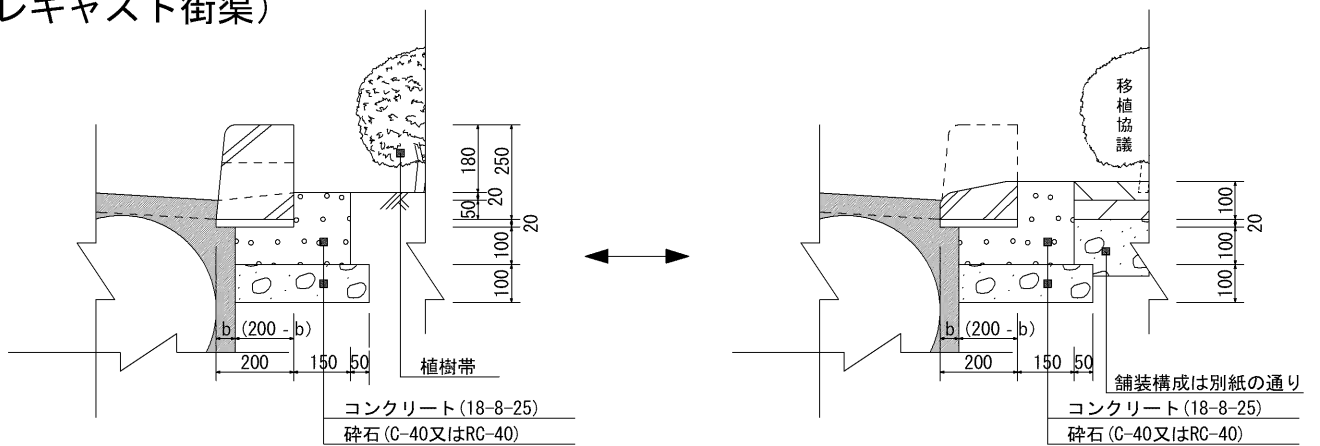


歩車道境界ブロックB種 (片面取)  
(JIS A5307)

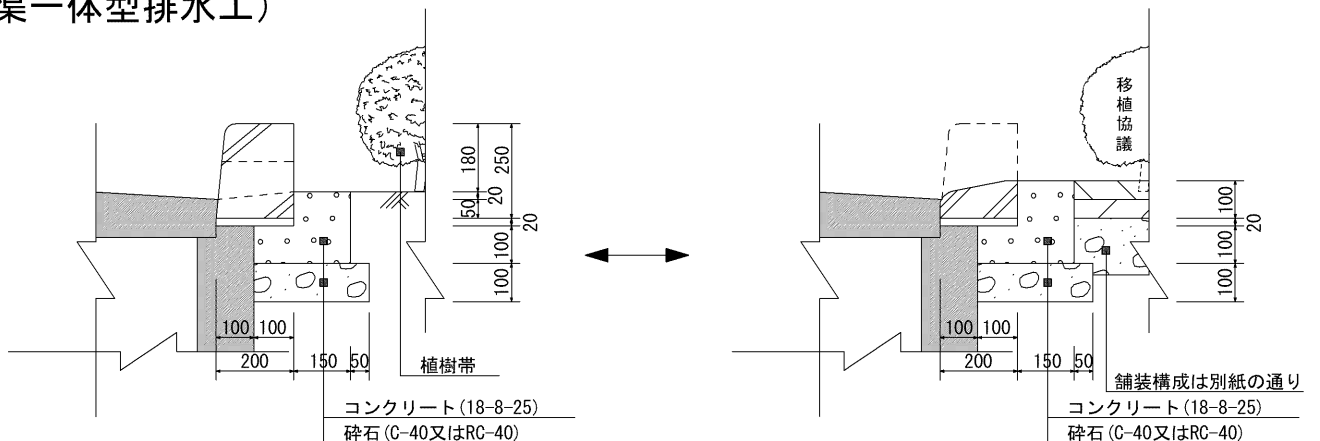
※乗入れ利用の多い場合には、乗入れブロックを  
現場打ちコンクリートとすること。



(プレキャスト街渠)



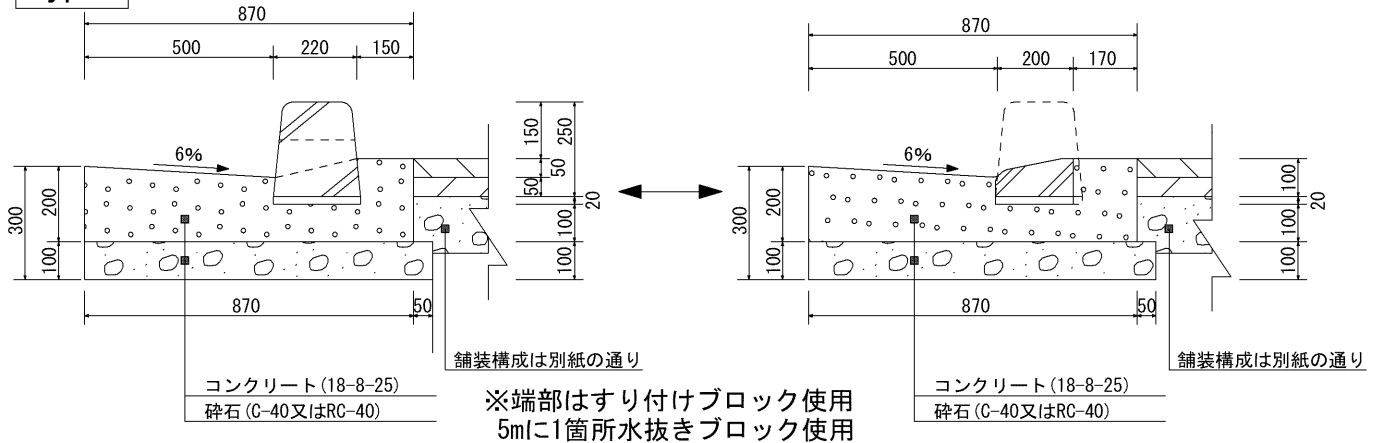
(街渠一体型排水工)



# セミマウント式歩車道境界ブロック工 S=1/20

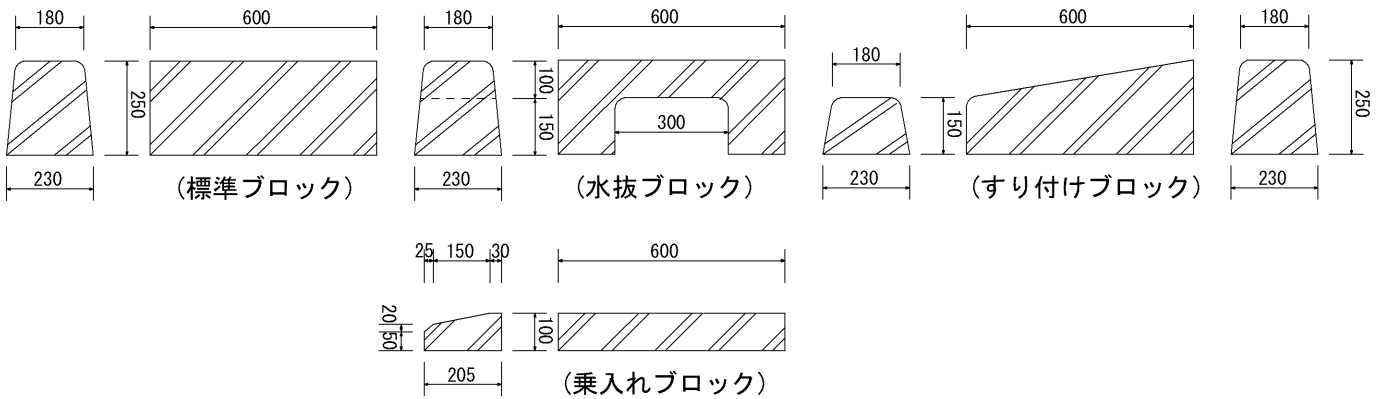
【植樹帯なし】

type1

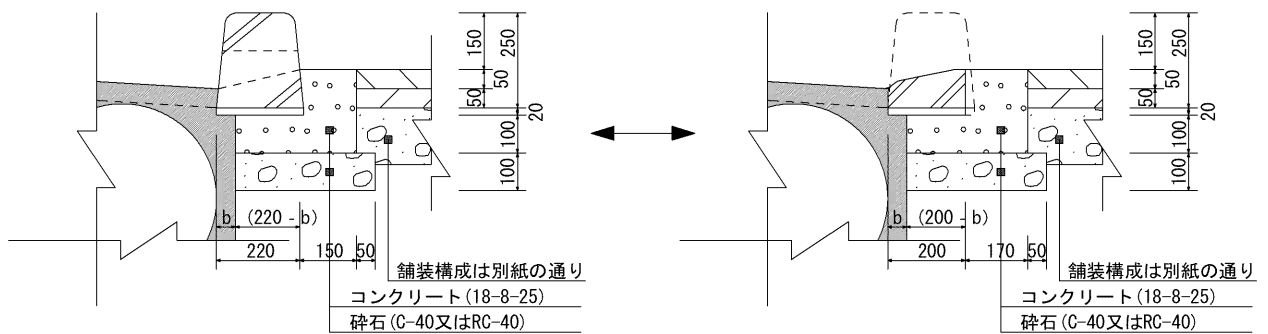


歩車境界ブロックB種 (両面取)  
 (JIS A5307)

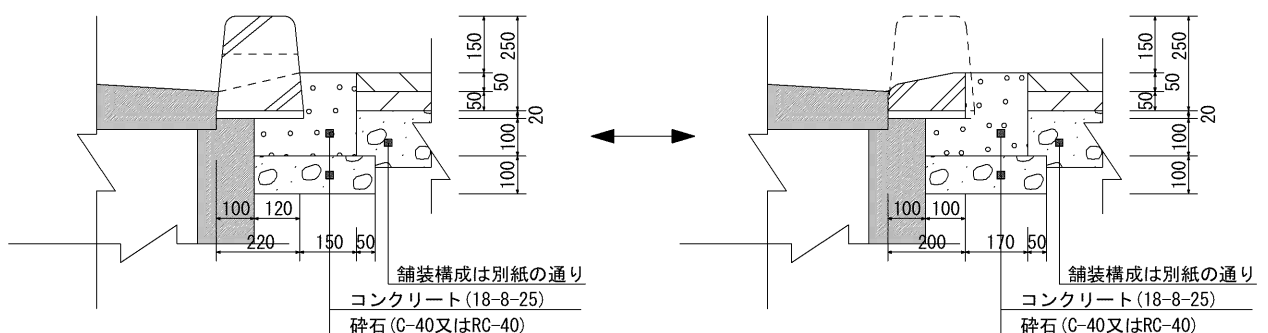
※乗入れ利用の多い場合には、乗入れブロックを  
 現場打ちコンクリートとすること。



(プレキャスト街渠)

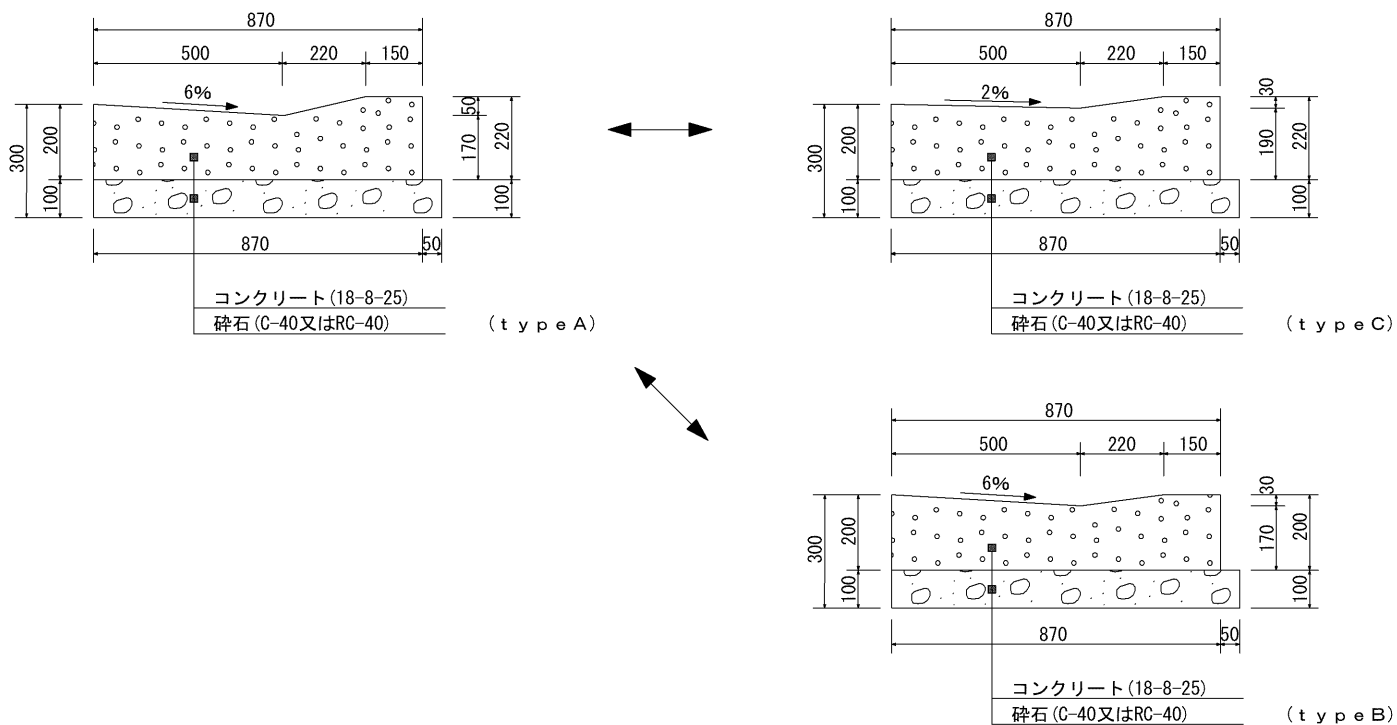


(街渠一体型排水工)

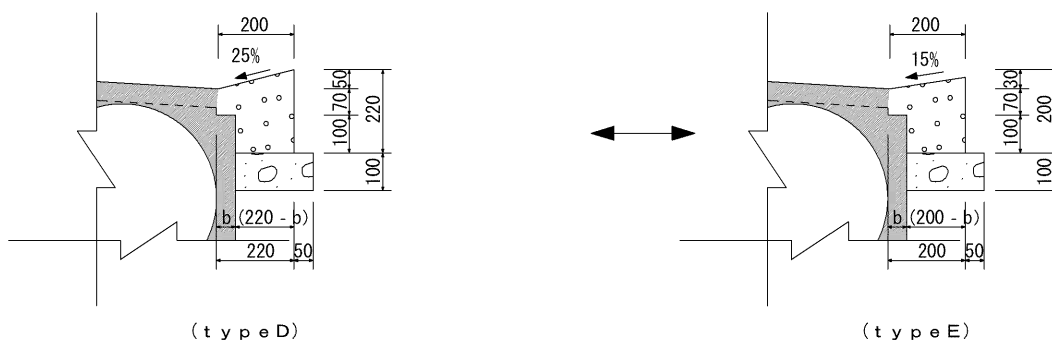


# セミマウント式歩道縦断方向すり付工 $S=1/20$

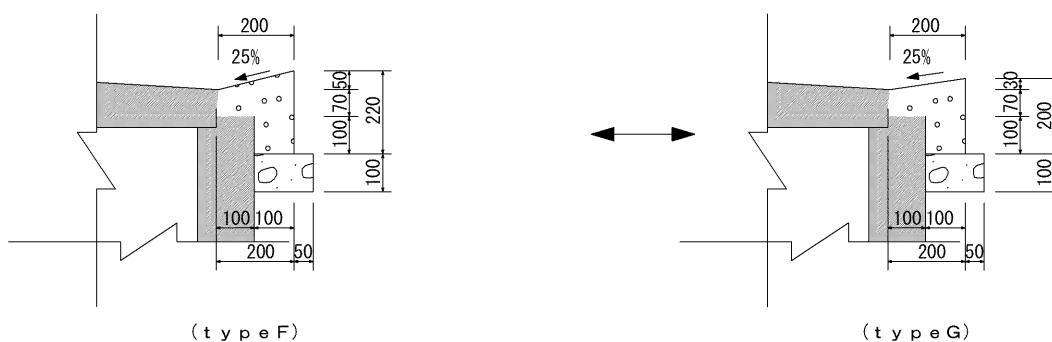
(現場打街渠)



(プレキャスト街渠)

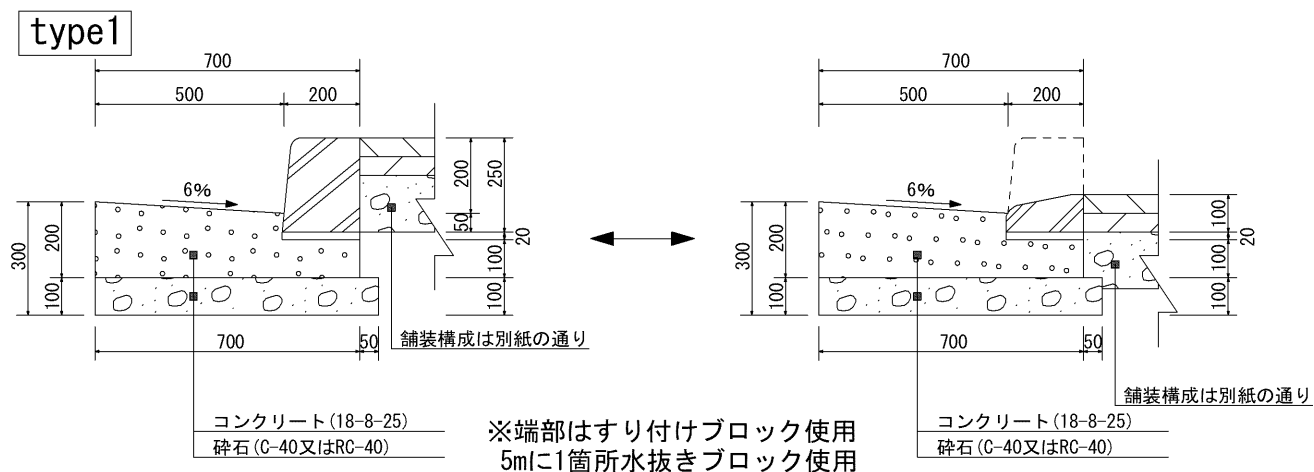


(街渠一体型排水工)



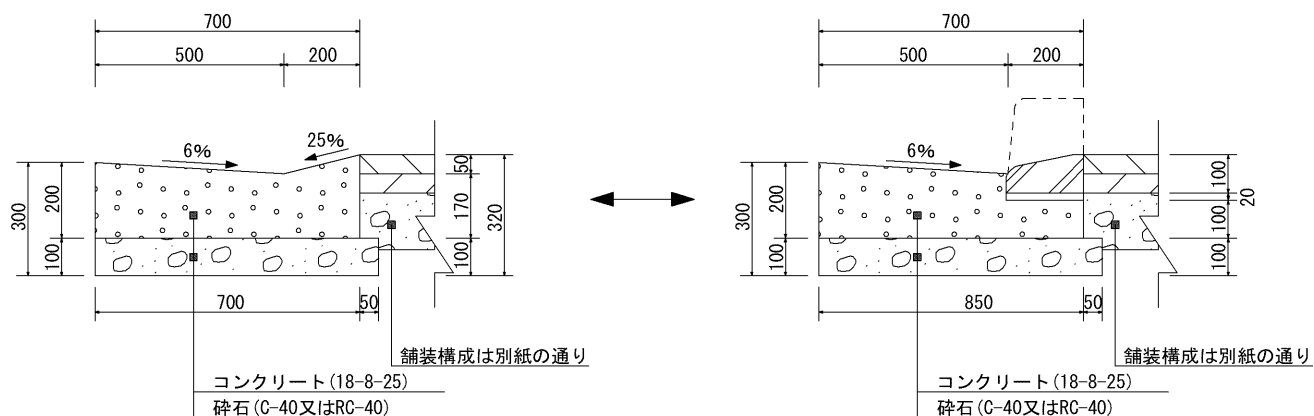
# マウント式歩車道境界ブロック工

S = 1 / 20

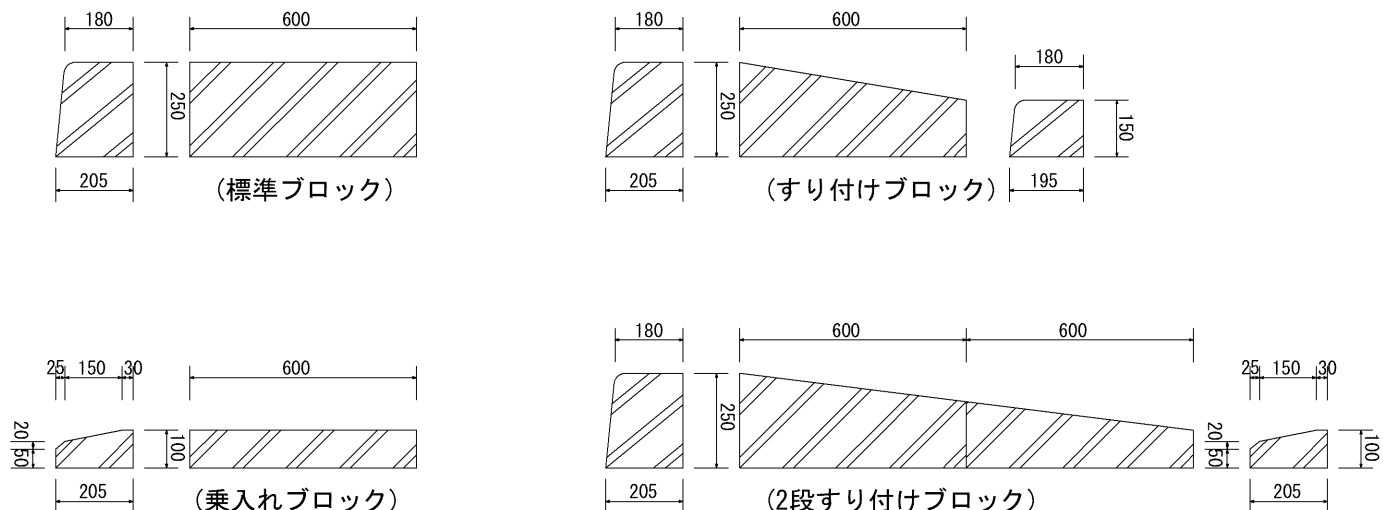


※乗入れ利用の多い場合には、乗入れブロックを現場打ちコンクリートとすること。

## 歩道縦断方向すり付



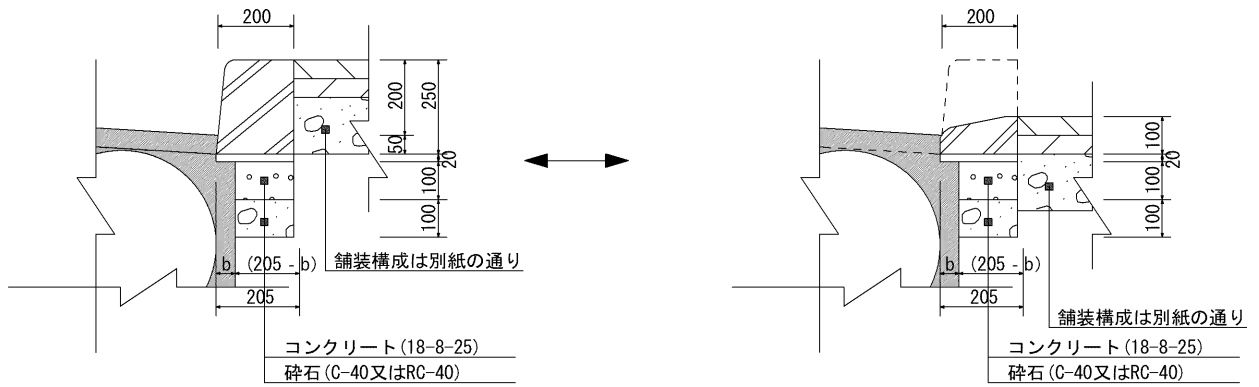
## 歩車道境界ブロックB種 (片面取) (JIS A5307)



# マウント式歩車道境界ブロック工

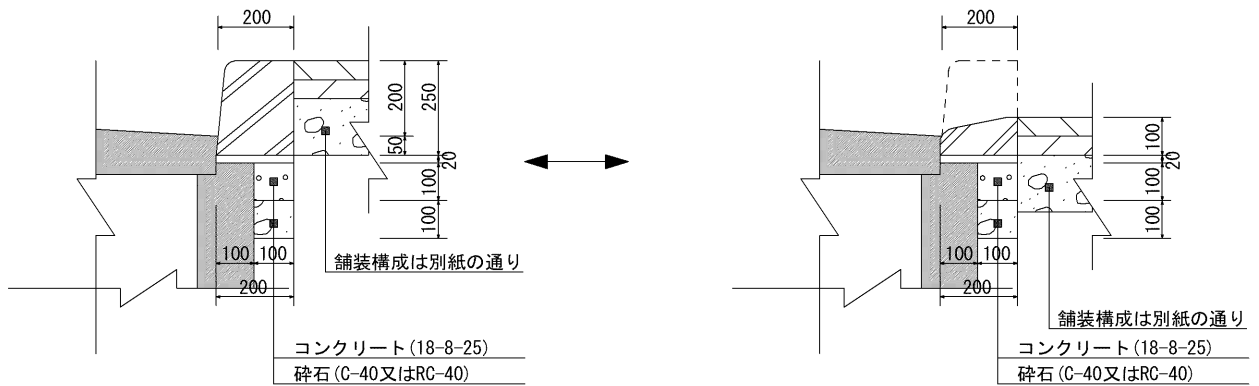
S = 1 / 20

## type2 (プレキャスト街渠)



※乗入れ利用の多い場合には、乗入れブロックを現場打ちコンクリートとすること。

## (街渠一体型排水工)



## 歩車道境界ブロックB種 (片面取) (JIS A5307)

