

集水樹工

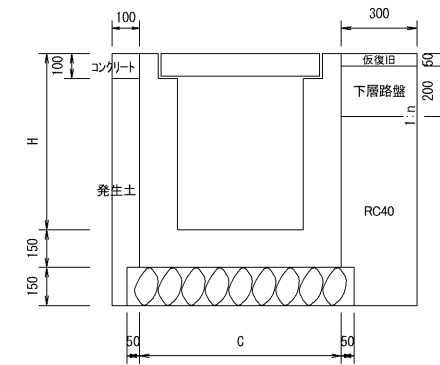
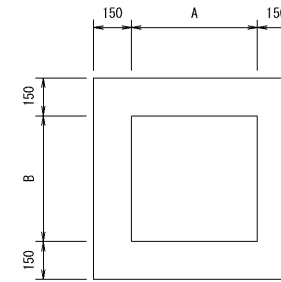
(単位:mm)

呼び名	A	B	C	H
□500×500	500	500	900	500
□500×600	500	500	900	600
□500×700	500	500	900	700
□500×800	500	500	900	800
□500×900	500	500	900	900

材料表

(1基当り)

名称	規格	単位	H=500	H=600	H=700	H=800	H=900
生コン	18-8-25	m ³	0.29	0.32	0.36	0.40	0.44
型枠	小型構造物	m ²	3.22	3.74	4.26	4.78	5.30
基礎工	RC-40 t=15cm	m ²	0.81	0.81	0.81	0.81	0.81
床掘掘削	新設	m ³	0.77	0.86	0.96	1.06	1.15
	入替	m ³	0.35	0.38	0.42	0.45	0.48
埋戻し	発生土	m ³	0.05	0.06	0.07	0.07	0.08
	RC-40	m ³	0.11	0.14	0.16	0.19	0.21
グレーチング蓋	ヒンジ付 T-25	枚	1	1	1	1	1



・泥だめは15cm以上とする。
 ・蓋は原則としてグレーチング蓋四方枠ヒンジ付T-25とし、ヒンジが民地側となるよう設置すること。

- 注) ・仮復旧は当日施工とする。
 ・標準仮復旧幅は30cmとする。
 ・掘削断面の勾配は、現場の状況を十分考慮し、のり面勾配を決定すること。
 ・グレーチングには盗難防止用くさりを付けること。

縮尺	
図面名称	標準図 集水樹 500×500
事業者名	豊田市役所 道路維持課

集水樹工

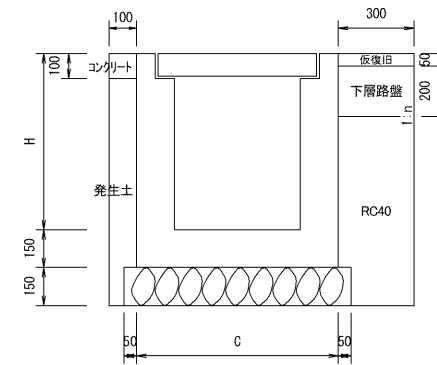
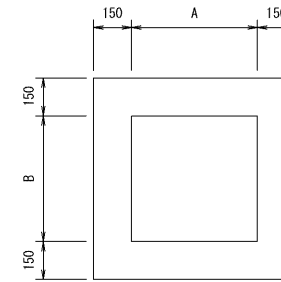
(単位:mm)

呼び名	A	B	C	H
□600×600	600	600	900	600
□600×700	600	600	900	700
□600×800	600	600	900	800
□600×900	600	600	900	900

材料表

(1基当り)

名称	規格	単位	H=600	H=700	H=800	H=900
生コン	18-8-25	m ³	0.39	0.43	0.48	0.52
型枠	小型構造物	m ²	4.37	4.97	5.57	6.17
基礎工	RC-40 t=15cm	m ²	1.00	1.00	1.00	1.00
床掘掘削	新設	m ³	1.05	1.17	1.29	1.40
	入替	m ³	0.45	0.48	0.52	0.55
埋戻し	発生土	m ³	0.07	0.07	0.08	0.09
	RC-40	m ³	0.16	0.18	0.21	0.24
グレーチング蓋	ヒンジ付 T-25	枚	1	1	1	1



- 注) ・ 仮復旧は当日施工とする。
 ・ 標準仮復旧幅は30cmとする。
 ・ 掘削断面の勾配は、現場の状況を十分考慮し、のり面勾配を決定すること。
 ・ グレーチングには盗難防止用くさりを付けること。

縮尺	
図面名称	標準図 集水樹 600×600
事業者名	豊田市役所 道路維持課

集水樹工

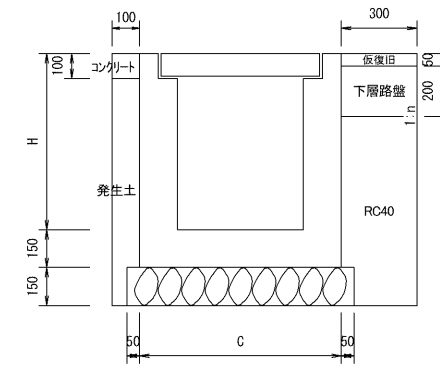
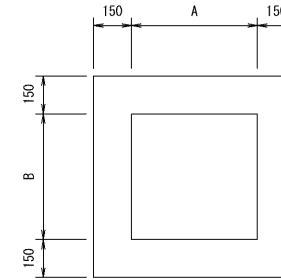
(単位:mm)

呼び名	A	B	C	H
□700×700	700	700	1000	700
□700×800	700	700	1000	800
□700×900	700	700	1000	900

材料表

(1基当り)

名称	規格	単位	H=700	H=800	H=900
生コン	18-8-25	m ³	0.50	0.55	0.60
型枠	小型構造物	m ²	5.69	6.37	7.05
基礎工	RC-40 t=15cm	m ²	1.21	1.21	1.21
床掘掘削	新設	m ³	1.40	1.54	1.68
	入替	m ³	0.55	0.59	0.63
埋戻し	発生土	m ³	0.08	0.09	0.10
	RC-40	m ³	0.20	0.23	0.26
グレーチング蓋	ヒンジ付 T-25	枚	1	1	1



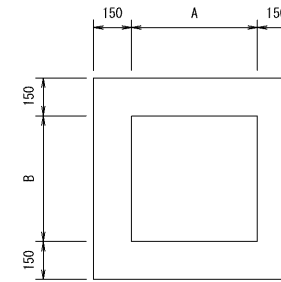
- 注) ・ 仮復旧は当日施工とする。
 ・ 標準仮復旧幅は30cmとする。
 ・ 掘削断面の勾配は、現場の状況を十分考慮し、のり面勾配を決定すること。
 ・ グレーチングには盗難防止用くさりを付けること。

縮尺	
図面名称	標準図 集水樹 700×700
事業者名	豊田市役所 道路維持課

集水樹工

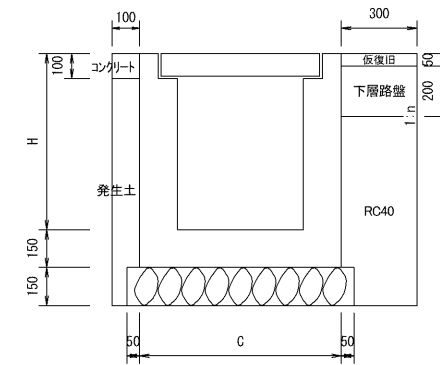
(単位:mm)

呼び名	A	B	C	H
□800×800	600	600	1100	600
□800×900	600	600	1100	700
□800×1000	600	600	1100	800



(1基当り)

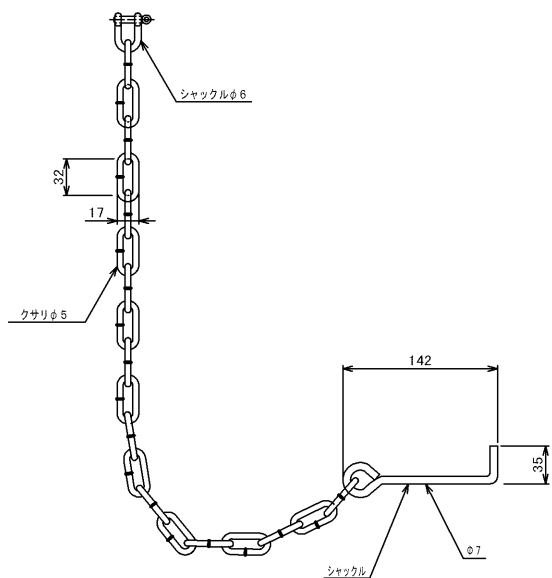
名称	規格	単位	H=800	H=900	H=1000
生コン	18-8-25	m ³	0.63	0.69	0.74
型枠	小型構造物	m ²	7.20	7.96	8.72
基礎工	RC-40 t=15cm	m ²	1.44	1.44	1.44
床掘掘削	新設	m ³	1.82	1.98	2.15
	入替	m ³	0.67	0.71	0.75
埋戻し	発生土	m ³	0.10	0.11	0.12
	RC-40	m ³	0.26	0.30	0.32
グレーチング蓋	ヒンジ付 T-25	枚	1	1	1



- 注) ・ 仮復旧は当日施工とする。
 ・ 標準仮復旧幅は30cmとする。
 ・ 掘削断面の勾配は、現場の状況を十分考慮し、のり面勾配を決定すること。
 ・ グレーチングには盗難防止用くさりを付けること。

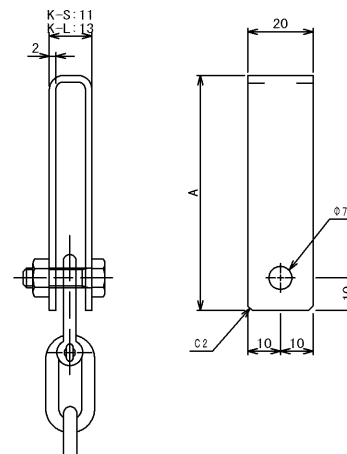
縮尺	
図面名称	標準図 集水樹 800×800
事業者名	豊田市役所 道路維持課

盗難防止用くさり



表面処理
ユニクロメッキ

盗難防止用くさり
(シャックル・アンカー付)



(くさり止フック)

型番	主部材長さ	寸法 A
1 K-S	19~44	2. 3X20X 6.6
2 K-L	50~75	2. 3X20X 9.7

※ 基本的に細目のくさりリンクの代わりに使用するものとする。粗目にもH75までなら使用可能。

- 注) ・使用材質は JIS SS400 とする
 ・シャックルをグレーチングに溶接すること
 ・くさり止フックはグレーチングに後付けする場合に使用すること。

縮尺	1/2	
図面名称	標準図 盗難防止用具	
事業者名		