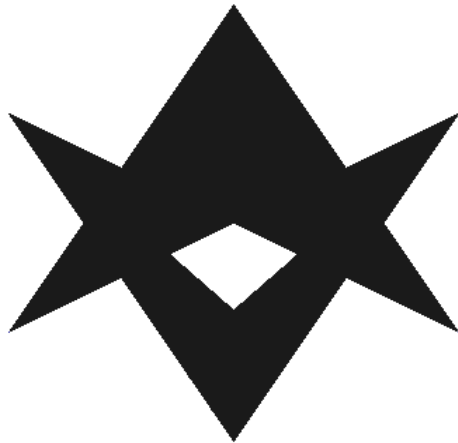
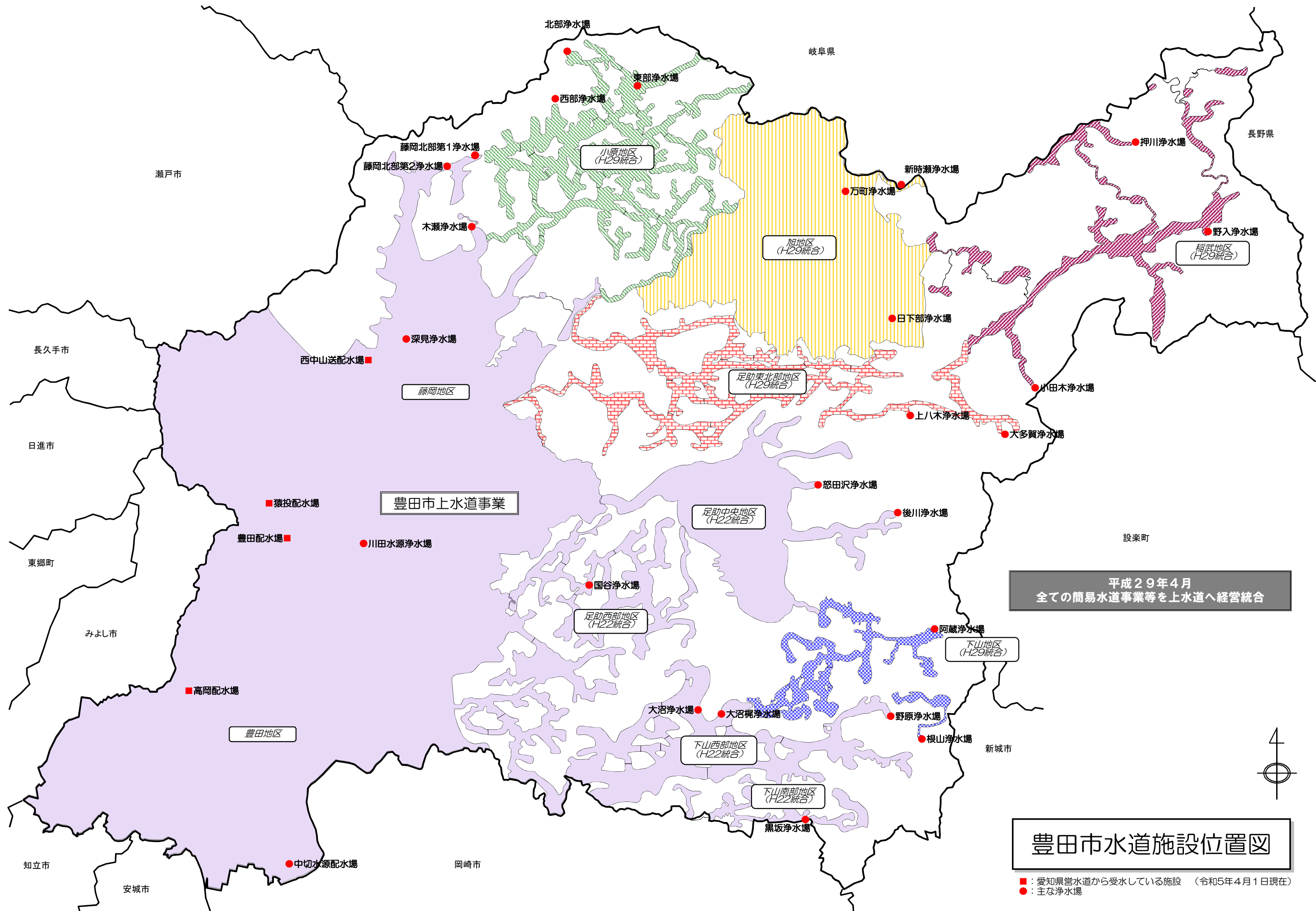


令和4年度

豊田市水道事業年報



豊田市上下水道局



平成29年4月
全ての簡易水道事業等を上水道へ経営統合

豊田市水道施設位置図

■：愛知県営水道から受水している施設 (令和5年4月1日現在)
●：主な浄水場

事業の推移

		単位	令和4年度	令和3年度	令和2年度	令和元年度	平成30年度
給水面積	km ²		567.63	567.63	567.63	567.63	567.63
行政区域内人口	人		416,747	418,284	421,280	424,053	425,340
給水区域内人口	人		416,722	418,243	421,238	424,001	425,280
給水	人口	人	416,614	418,109	421,083	423,822	425,080
	戸数	戸	178,002	176,684	175,400	174,764	173,610
普及率	対行政区域内人口	%	99.96	99.96	99.95	99.95	99.94
	対給水区域内人口	%	99.97	99.97	99.96	99.96	99.95
総配水量	m ³		49,196,632	49,915,209	50,839,053	50,665,185	50,417,326
配水	県水		39,012,946	38,958,138	39,662,716	39,219,384	39,178,374
	自己水		10,183,686	10,957,071	11,176,337	11,445,801	11,238,952
有効水量	m ³		45,652,629	46,393,838	47,126,235	46,636,927	46,603,383
有効	収水量		44,073,462	44,794,951	45,520,355	45,123,410	45,288,410
	無収水量		1,579,167	1,598,887	1,605,880	1,513,517	1,314,973
無効水量	m ³		3,544,003	3,521,371	3,712,818	4,028,258	3,813,943
有効率	%		92.80	92.95	92.70	92.05	92.44
有効率	%		89.59	89.74	89.54	89.06	89.83
一日最大配水量	m ³		152,703	146,429	150,122	152,419	157,211
一日平均配水量	m ³		134,785	136,754	139,285	138,429	138,130
一人一日最大配水量	L		367	350	357	360	370
一人一日平均配水量	L		324	327	331	327	325
公称施設能力	m ³ /日		195,695	195,695	195,695	195,695	195,695
導送配水管延長	m		3,685,279	3,675,293	3,667,438	3,656,379	3,643,145
供給単価	円/m ³		185.41	184.47	168.67	187.56	187.75
給水原価	円/m ³		199.41	193.72	191.33	195.85	197.08

※ 各項目の分類は地方公営企業決算状況調査による

		単位	令和4年度	令和3年度	令和2年度	令和元年度	平成30年度
収益的収入	円		10,434,440,924	10,482,042,915	10,644,378,709	10,772,679,865	10,825,272,832
収益的収入	水道料金		8,171,777,307	8,263,195,997	7,678,104,807	8,463,341,125	8,502,728,437
	他会計繰入金		642,177,114	649,336,762	1,380,407,014	660,925,675	659,826,804
	その他		1,620,486,503	1,569,510,156	1,585,866,888	1,648,413,065	1,662,717,591
収益的支出	円		10,188,156,576	10,072,854,929	10,112,078,731	10,265,744,447	10,405,392,773
収益的支出	受水費		2,520,675,809	2,512,441,059	2,527,056,270	2,520,719,737	2,521,769,633
	減価償却費 資産減耗費		4,894,877,429	4,877,170,700	4,797,375,138	4,922,918,528	5,075,209,501
	地方債償還利息		188,833,605	226,257,411	273,823,526	325,838,304	377,339,148
	人件費		676,086,581	675,225,777	684,439,904	686,013,114	692,924,321
収益的支出	維持管理費等		1,907,683,152	1,781,759,982	1,829,383,893	1,810,254,764	1,738,150,170
	収益的収支差額	円	246,284,348	409,187,986	532,299,978	506,935,418	419,880,059
資本的収入	円		2,036,667,349	2,852,215,340	1,953,727,419	1,952,584,643	1,720,595,750
資本的収入	地方債		300,000,000	1,300,000,000	300,000,000	150,000,000	200,000,000
	国県補助金		56,910,000	97,953,000	141,396,000	115,293,000	124,208,000
	繰入金 (出資金等)		224,434,612	221,526,489	208,095,033	198,491,988	174,828,282
	その他		1,455,322,737	1,232,735,851	1,304,236,386	1,488,799,655	1,221,559,468
資本的支出	円		6,782,385,909	7,482,469,540	6,637,963,749	6,960,027,882	6,876,389,413
資本的支出	建設改良費		5,378,128,185	6,069,930,575	5,147,303,200	5,474,151,779	5,427,829,044
	地方債償還元金		1,404,257,724	1,412,538,965	1,490,660,549	1,485,876,103	1,448,560,369
資本的収支差額 (翌年度繰越財源を除く)	円		△ 4,746,884,067	△ 4,659,397,967	△ 4,684,236,330	△ 5,007,443,239	△ 5,155,793,663
職員数	人		119	120	120	121	122
損益勘定職員数	人		84	85	86	85	86
資本勘定職員数	人		35	35	34	36	36

※ 収益的収支は税抜金額、資本的収支は税込金額

目 次

I 沿革	
1 水道事業のあゆみ	3
2 年表	8
II 機構	
1 機構図（令和4年度）	16
2 職員配置状況	
(1) 令和4年度	18
(2) 令和5年度	19
III 料金	
1 水道料金の変遷	23
2 給水負担金の変遷	
(1) 新規給水負担金	26
(2) メーター負担金	26
Topic～水道水源保全基金について～	28
IV 広報	
1 広報及び広聴	
(1) 広報	31
(2) 広報・広聴委員会	33
(3) 豊田市上下水道広報モニター制度	33
(4) 広報誌等の作成	33
2 上下水道事業審議会	
(1) 審議会委員	34
(2) 審議会の開催	34
(3) 諮問及び答申内容	35
3 節水及び災害対応	
(1) 災害対応、災害対策訓練及び研修	36
(2) 各団体との支援関係	39
(3) 応急給水施設	39
(4) 応急給水用資材	40
4 水質検査結果の概要	
(1) 水質基準項目	41
(2) おいしい水の要件	41
(3) 水質検査地点	42
(4) 代表する検査地点	43

V	財務	
1	予算決算対照表	5 2
2	損益計算書	5 4
3	貸借対照表	5 6
4	科目別職員給与費	5 8
5	科目別及び機能別原価計算	6 0
6	経営分析	6 2
7	他市比較	6 6
VI	業務	
1	口径別給水状況	7 6
2	用途別給水状況	7 8
3	水道料金徴収状況	7 8
4	量水器新設及び移動状況	7 8
5	受託給水工事の概要	7 9
6	漏水工事等の概要	7 9
7	給水負担金状況	
	（1）新規給水負担金	8 0
	（2）メーター負担金	8 0
8	県水受水量	8 2
9	配水量の分析	8 3

I 浴 革

1 水道事業のあゆみ

1 創設事業

豊田市における上水道の創設は、市制施行後のことである。市制施行（昭和26年3月）当時はトヨタ自動車の工場内と社宅に専用水道があったのみで、大部分の住民の飲料水はほとんど井戸に依存していた。しかし拳母市街地は矢作川の流水の影響を受けることが多く、また上流にダムが造られ川底が低下して家庭用井戸は枯渇していた。市西部高台地区は赤色粘土層地質のため、取水には深井戸を要したが、さく井に費用がかかるため、かろうじて浅井戸に依存していた。当時の井戸数は2,979であったが、その約半数1,439は飲料水として不適當という状況で、衛生上問題が多いという水事情であった。この水事情の悪さは伝染病発生数の多さが裏付けしている。

町制から市制へと格上げされたにもかかわらず、昔と変わらぬ生活事情に市民の不満の声は多く、また季節はずれに伝染病が発生することも相まって、水道を望む市民の声は日増しに高まってきた。

一方で、昭和24年7月から水田開墾事業が進行している西山地区への灌漑用水集水管埋設工事で、集水地梅坪地区の井戸水水位が低下して飲料水にも事欠くようになった。そのため地区では、昭和27年3月に飲料水補償対策委員会を結成し、水道設置を国や県に陳情要求した結果、簡易水道が布設されることになった。このことも、市当局や市街地の住民に対して水道の便利さや必要性を強く認識させることとなった。

市の上水道布設に対する取組は、市制施行後、道路網の整備、人口増加に対応する住宅建設、工場誘致、都市計画の策定が先行する中、1年遅れで始められた。議会において、市制施行申請時に策定されていた上水道計画を実現しようとする動きが起こり、上水道布設に向けての下準備が始まった。

昭和28年には上水道布設に向けて、議会、市ともにあわただしい動きが見られる。上水道計画調査費の予算計上に始まり、5月には「拳母市議会常任委員会条例」を改正して水道委員会を設置、6月には「上水道布設」と「上水道布設事業費」の議決、9月には「上水道用地買収」の議決と土木課内への水道調査室の設置、11月には「拳母市上水道水源地選定」として6月に議決された布設計画の水源地変更を議決するという状況であった。こうして同年11月末に上水道創設事業計画施行認可申請書を提出し、昭和29年3月に認可を受けた。

創設事業は、昭和29年度から昭和33年度までの5か年を要した（計画では昭和32年度まで）。

2 第1次拡張事業

昭和32年にトヨタ自動車工場従業員のための前山の分譲住宅と平山の独身寮（4階建て）が建てられた。ここには上水道がないため、創設事業で布設されていた長興寺から管を引いて急場をしのいだ。このように住宅建設に伴う上水道拡張の必要は切迫していた。また、トヨタ自動車元町工場の完成やその周辺の工場集積に伴う工場への給水も急を要していた。その上、自家水を中心にしていた本社工場でも飲料水、工業用水ともに不足しており、水道布設を待ち望んでいた。

工場建設とそれに伴う人口増加と市街化区域の拡大は、創設事業計画の完成をみる

よりも早く、一層の拡張を必要としていた。

一方で、昭和33年10月に拡張工事に伴って必要となってくる水源予定地の揚水試験が行われた。そして、12月議会で水道事業拡張についての議案が可決され、厚生大臣あてに上水道事業変更認可申請書が提出された。年明けに豊田市に市名変更したことを報告して認可を待ち、昭和34年1月認可を受けた。

第1次拡張事業は、既設の市街地中心部から西と南へ伸びる拡張事業で、昭和34年度から昭和37年度までの4か年を要した。

3 第2次拡張事業

昭和34年に第1次拡張事業が始まると、拡張区域の西部隣接区域から水道要求の声が高まった。この地区もトヨタ自動車の発展に伴い下請工場の進出が顕著で、また、住宅建設も市中心部が飽和状態ということでこの地区へ公営住宅の建設が計画された。さらに、井戸水の悪さから上水道を急務としていた。こうした背景のもと、関係官庁の指示を受け、第1次拡張事業の延長計画が立てられ、昭和34年5月から6月にかけて水源予定地の揚水試験が行われた。

昭和34年12月に水道事業拡張についての議案が議会を通過、厚生大臣に水道事業変更認可申請書を提出し、昭和35年2月に認可を受けた。

第2次拡張事業は、昭和35年度から昭和37年度までの3か年を要した。

4 第3次拡張事業

自動車産業の隆盛とともに都市形成がなされた豊田市は、昭和30年代から昭和40年代にかけて大きな変貌を遂げた。変貌の様子は、市域の拡大と人口増加の面からとらえることができる。市域拡大の状況は、挙母市を中心にまず東部の高橋村、南部の上郷町、高岡町と続き、そして、北部の猿投町、最後に松平町との合併によって終わる。昭和26年3月の挙母市制施行時の面積 38.65km²と比較すると、実に7.5倍にあたる290.12km²に拡大したことになる。人口増加の状況は、昭和39年から昭和49年までの間は毎年10,000人余りの増加になっている。

市域の拡大が図られ、人口が増加すれば、住宅需要も必然的に増え、人々が都市生活を営むための交通施設、上下水道施設、電気・ガス施設、商業サービス施設、文化・レクリエーション施設など多様な都市施設が要求されるようになった。この要求に対応するには、拡張事業による給水地域の拡大と施設の充実を図るしかなかった。

こうして昭和39年12月に上水道事業変更申請が認可され、昭和39年度から昭和42年度までの4か年計画で第3次拡張事業が始まった。第3次拡張事業は、後に計画変更され第4次拡張事業に継続される。

5 第4次拡張事業

第3次拡張事業が給水人口を36,800人から60,000人としたのに対して、第4次拡張事業は、60,000人から200,000人にするという大規模なものとなった。給水人口が大規模になったのは、豊田市人口が昭和35年を境としてそれまでの停滞的な人口の推移から増加に転じ、昭和40年代に急激な増加期に入ったことが大きな理由となっている。この第4次拡張事業が行われた昭和40年代は「給水人口増加期」として特徴

づけられる。

第4次拡張事業は、昭和40年12月に認可され、昭和40年度から昭和46年度の7か年計画であったが、昭和44年度にて完成している。

6 第5次拡張事業

昭和40年代は一般的に、経済の高度成長と都市化が爆発的に進んだ時代として位置付けられる。豊田市においても例外でなく、特に昭和40年代後半には急速な工業化と人口増加に伴う様々な都市問題の解決が、市民にとっても市当局にとっても焦眉の急とされるに至った。

昭和40年代に「給水人口増加期」に入った豊田市の上水道は、昭和40年代後半には、今までの矢作川の伏流水と地下水に水源を求めるのではとうてい対応しきれなくなることが懸念されつつあった。また、その後上水道に統合される予定の簡易水道の取水施設は小規模で、増大する水需要に対応することが困難であると同時に、水道事業経営上効率も悪いという理由から井戸が閉鎖される事態にあることが判明した。したがって、矢作川の奥から取水するという国及び県の水供給事業に参画し、県から水を買入れることで水を補充しなければならないこととなった。

しかし、県水が来るまで手をこまねているわけにはいかないもので、県水受水をも考慮に入れつつ自己水源開発を極力進めようとの考えで第5次拡張計画が立てられた。この県水が来るまでの昭和40年代前半は「自己水源開発期」、後半は「県水受水体制の確保期」として特徴づけられ、第5次拡張事業は、「水源確保（自己水源開発）」、「水質改善」の2つを柱として開始された。第5次拡張事業は、昭和44年1月に認可され、以降4度の見直しを経て、昭和63年度までの20か年の計画となった。

7 第6次拡張事業

豊田市の水道は、昭和29年の創設以来産業の発展と急増する需要に対応し、5回の拡張事業により水源の開発や施設の拡充が行われ普及してきた。

しかし、これらの各事業はいずれも高度経済成長期の町村合併による拡張と簡易水道の統廃合の繰返しであり、水需要計画と実勢需要量との間には計画後の社会・経済変動などにより、地域的に大幅な差異が生じてきた。

また、山間部の一部が未給水地域となっている反面、工業の発展、住宅開発、交通網の整備に加えて生活水準の向上などによって、需要量も着実に増加することが見込まれていた。これに対応するためには、既往の事業の拡張が必要となった。

一方、地震などの災害時や渇水時などにも安定した供給ができるように水源の開発を行ったり、安心して飲める水を供給するための浄水施設を設置するとともに、ライフラインの確保のための施設の拡充が急務となっていた。

こうした背景を考慮して、未給水地域の解消、ライフラインの確保、水道水の安定供給、水源の有効利用、集中管理システムの導入を図ることを目指して、第6次拡張事業が計画された。

第6次拡張事業は昭和63年に厚生大臣の認可を受けたが、その後のバブル期前後の経済状況の変化、近年の渇水などにより、給水人口、需要量の伸びが鈍化したため、当初の計画の見直しが必要になった。また、一部、自己水源の水質の悪化、阪神・淡

路大震災、平成6年度の異常湧水などを踏まえ、安全な水を安定供給するために、高度浄水処理施設整備計画を盛り込んで、第6次拡張事業（その2）として、平成9年3月31日変更認可を受けた。目標年次は平成22年であった。

8 平成の市町村合併と「一市一水道事業」に向けて

平成17年4月1日、豊田市は、周辺6町村の藤岡町、小原村、足助町、下山村、旭町及び稲武町と合併した。これに先立ち、厚生労働省に水道事業変更認可届等を提出し、合併6町村のうち藤岡町上水道事業を豊田市上水道事業に統合した。他の5町村の簡易水道事業等は、一つの簡易水道事業特別会計で運営を始めた。

平成17年4月1日の水道事業

	豊田	藤岡	足助	下山	小原	旭	稲武	計
上水道	1							1
簡易水道			3	3	1	2	3	12
飲料水供給施設				1		2	1	4
簡易給水施設						1		1

平成19年3月に稲武地区4簡易水道事業等（中部簡易水道、押川簡易水道、大野瀬簡易水道、大桑飲料水供給施設）と旭地区3簡易水道事業等（田津原簡易水道、牛地飲料水供給施設、坪崎簡易給水施設）を稲武簡易水道事業へ統合する変更認可を受けた。

平成19年度には、厚生労働省の「一市一水道事業」方針に基づき、簡易水道事業統合計画書を厚生労働省に提出した。

また、厚生労働省の指示に基づき、平成18年度に基本構想と基本計画を策定し、平成19年12月には「豊田市水道ビジョン」として公表した。

平成21年3月には、24時間安定給水のため整備を進めていた豊田配水場第4配水池10,000 m³が完成した。

9 第7次拡張事業と簡易水道事業の経営統合

豊田市水道事業は、過去6回の拡張事業により水源開発や施設の拡充が行われてきた。

第7次拡張事業では、足助中央、足助西部、下山西部及び下山南部の4つの簡易水道事業の経営統合並びにトヨタ自動車の研究開発施設建設による下山開発地区への供給に伴う区域拡張により、計画給水人口を424,000人（平成30年度）、計画1日最大給水量を176,000m³/日（平成29年度、目標年度となる平成30年度では175,430 m³/日）とした。

また、藤岡地区における2か所の浄水場において、維持管理性の向上並びにダム水の異臭味除去を目的とした浄水方法の変更、中切水源及び岩倉水源における取水地点の変更を行った。

平成22年4月1日付けで厚生労働大臣の認可を受け、計画の目標年次は平成30年度とした。なお、統合した4つの簡易水道事業は上水道の認可と同日の平成22年

4月1日付けで愛知県知事の廃止許可を受けた。

平成22年4月1日の水道事業

	豊田	藤岡	足助	下山	小原	旭	稲武	計
上水道	1							1
簡易水道			1	1	1	1	1	5
飲料水供給施設				1		1		2

平成24年4月には、旭中央簡易水道と旭閑羅瀬飲料水供給施設を統合し、平成25年4月には下山北部簡易水道と下山北部飲料水供給施設を統合した。

平成25年4月1日の水道事業

	豊田	藤岡	足助	下山	小原	旭	稲武	計
上水道	1							1
簡易水道			1	1	1	1	1	5

その後、平成26年度に稲武地区、平成27年度に下山地区、さらに平成28年度には旭地区で各簡易水道統合事業の工事が完了した。また、市内全域の施設を集中管理するためのシステム整備や組織体制の見直しを図るなど、平成29年の経営統合に向けた準備を進めた。

また、危機管理体制の強化や現場機能の一元化等を目的に、庁舎の分散配置解消を図り、平成28年1月に水道維持課、同年8月に上水運用センター水質管理担当が豊田配水場内に移転した。

10 第8次拡張事業と簡易水道事業の経営統合

平成17年度の市町村合併により、豊田市には上水道事業のほか簡易水道事業等が複数存在していたが、順次簡易水道事業等の統合を進めてきた結果、平成28年度末には簡易水道事業は足助東北部、小原、下山、旭及び稲武の5事業を残すのみとなった。そこで第8次拡張事業は、残り5つの簡易水道事業の経営統合による区域拡張を反映させたものとした。目標年度を平成42年度（令和12年度）とし、平成29年3月28日付けで厚生労働大臣から変更認可を受けた。平成42年度（令和12年度）の計画給水人口は430,000人、計画1日最大給水量のピークである平成38年度（令和8年度）は164,700m³/日（目標年度の平成42年度（令和12年度）では163,400m³/日）とした。

また、河川改修工事に伴う取水地点の変更、水運用の変更による8水源の廃止、クリプトスピリジウム対策等を目的とした浄水方法の変更を6か所の浄水場で実施することとした。

そして、簡易水道事業の統合は、平成29年3月16日付けで5簡易水道事業廃止の許可を愛知県知事から受け、平成29年4月1日に簡易水道事業を上水道に経営統合することによって完成した。ここにおいて、豊田市は「一市一水道事業」を達成し、平成19年度から進めてきた簡易水道統合事業は完了した。

2 年表

主 な 事 項	
昭和26年	3月 「拳母市」市制施行
昭和28年	9月 「水道調査室」設置(職員数5人)
昭和29年	3月 上水道創設事業計画施行認可(昭和29.3.13、厚生省知衛第126号) (昭和29年度～32年度) 計画給水人口 20,000人 計画給水区域 拳母・小坂町他6町 計画最大給水量 4,000m ³ /日
	4月 「水道課」発足(職員数5人)
昭和30年	12月 高橋水源送水場より直送にて拳母市の市街地の一部へ給水開始
昭和31年	1月 給水開始(昭和31.1.1)
	9月 「高橋村」合併
昭和34年	1月 「豊田市」へ市名変更 上水道事業変更認可(昭和34.1.28、厚生省愛衛第26号) 第1次拡張事業計画(昭和34年度～37年度) 計画給水人口 36,800人 計画給水区域 西山室他3町と長興寺他7町の一部 計画最大給水量 10,300m ³ /日
	9月 伊勢湾台風来襲 高橋水源、送電線断線 石坂上配水場へ送水できず。 復旧に4～5日。給水は消防車で代用。
昭和35年	2月 上水道事業変更認可(昭和35.2.10、厚生省愛衛第65号) 第2次拡張事業計画(昭和35年度～37年度) 計画給水人口 41,000人 計画給水区域 千足町他5町と太平町他17町の一部 計画最大給水量 11,140m ³ /日
	6月 東部簡易水道新設事業認可(昭和35.6.13、35指令防第9-10号) (昭和35年度～36年度) 計画給水人口 4,700人 計画給水区域 高橋町他11町と市木町他5町の一部 計画最大給水量 780m ³ /日
昭和36年	1月 元宮水源(浅井戸)完成し、直送給水をはじめ
昭和37年	4月 地方公営企業法一部(財務)適用 7月 秋葉配水場 ポンプ室完成 12月 東部簡易水道変更認可(昭和37.12.28、37指令環第10-26号) 第1次拡張事業計画(昭和34年度～37年度) 計画給水人口 11,400人 計画給水区域 渋谷町と神池町他2町の一部 計画最大給水量 2,280m ³ /日
昭和38年	4月 水道部に昇格 2課7係となる(職員数57人)
昭和39年	3月 「上郷町」合併に伴い簡易水道事業統合 12月 上水道事業変更認可(昭和39.12.21、厚生省収環第505号) 第3次拡張事業計画(昭和39年度～42年度) 計画給水人口 60,000人 計画給水区域 大池町他16町と西山町他19町の一部 計画最大給水量 21,000m ³ /日
昭和40年	4月 地方公営企業法全部適用(3課10係、職員数78人) 8月 京ヶ峰配水場完成(容量700m ³) 9月 「高岡町」合併に伴い組合水道を買収し、簡易水道として経営 10月 石坂上配水場第2配水池完成(有効容量2,100m ³)

主 な 事 項

昭和40年	12月	上水道事業変更認可(昭和40.12.21、厚生省環第926号) 第4次拡張事業計画(昭和40年度～46年度) 計画給水人口 200,000人 計画給水区域 豊田市全域(旧拳母市、旧高橋村、旧上郷町、旧高岡町)ただし旧上郷町の一部を除く 計画最大給水量 90,000m ³ /日 簡易水道(上郷・高岡地区、梅坪、東部)18か所を上水道に統合
昭和41年	4月	水道局に昇格 3課10係となる(職員数79人)
	9月	中切水源取水井完成により直送にて上郷地区へ給水開始
昭和42年	3月	中切水源配水場完成(有効容量5,000m ³)
	4月	「猿投町」合併に伴い簡易水道事業経営
	8月	中切水源配水場自家発電設備完成 中切水源配水場配水ポンプ設備完成により配水池経由(ポンプ圧送)にて給水を開始
	9月	中切水源配水場配水ポンプ設備増設完成
	10月	中切水源配水場第2配水池完成(有効容量10,000m ³)
昭和44年	1月	上水道事業変更認可(昭和44.1.31、厚生省第46号) 第5次拡張事業計画(昭和44年度～63年度) 計画給水人口 350,000人 計画給水区域 豊田市全域(ただし大字猿投、加納、八草、西広見、大畑の各町の一部を除く) 計画最大給水量 175,000m ³ /日 簡易水道9か所を上水道に統合
	2月	四郷配水場配水池完成(有効容量1,000m ³)
	6月	中切水源配水場配水ポンプ設備増設完成
	8月	水道料金改定(改定率 52.30%)
昭和45年	2月	中切水源取水井、取水ポンプ及び電気設備(10井)完成
	4月	「松平町」合併に伴い簡易水道事業経営
	10月	川田水源第3号井、第4号井(取水井、集水管設備、取水ポンプ設備)完成
昭和46年	1月	工事分担金徴収条例公布(昭和46.1.9) 昭和46.4.1施行
	2月	京ヶ峰配水場第2配水池完成(有効容量7,000m ³)
	3月	上水道事業変更認可(昭和46.3.10、厚生省環第171号) 第5次拡張事業計画・その2 計画給水量 54,700m ³ 計画受水量 120,300m ³ 矢作ダム完成
	5月	川田水源送水場完成
	6月	中切水源配水場配水ポンプ設備増設完成
	12月	高橋水源満州井戸、取水ポンプ設備完成 八幡水源満州井戸、取水ポンプ設備完成 手呂配水場配水池完成(有効容量700m ³)
昭和47年	3月	上水道事業変更認可(昭和47.3.31、厚生省環第290号) 第5次拡張事業計画・その3
	6月	豊田配水場(有効容量10,000m ³)、猿投配水場完成(有効容量10,000m ³)
	7月	豊田配水場、猿投配水場にて県水の受水を開始 集中豪雨 <div style="border: 1px dashed black; padding: 5px; margin-top: 10px;">高橋、猿投で最大20,343戸断水。配水管破損約50か所。復旧に10日間。自衛隊始め県内15市から救援給水車41台。</div>
	8月	八幡水源送配水場浄水設備完成
昭和48年	6月	豊田配水場、猿投配水場自家発電設備完成
	8月	水道料金改定(改定率 52.85%)
	9月	東山配水場配水池完成(有効容量10,000m ³)
	10月	京ヶ峰配水場送水施設完成

主 な 事 項

昭和49年	1月	保見配水場配水池完成(有効容量5,000m ³ ×2、3,000m ³)
	2月	岩滝中継所完成
	3月	保見中継所完成
		鞍ヶ池配水場配水池完成(有効容量1,000m ³)
		上水道事業変更認可(昭和49.3.30、厚生省環第278号)
		第5次拡張事業計画・その4
		浄水能力 32,000m ³ /日
		計画送水量 20,000m ³ /日
	7月	豊田配水場第2配水池、第3号機配水ポンプ設備完成(総有効容量20,000m ³ となる)
	9月	中切水源浄水場急速ろ過設備完成
昭和50年	2月	成合配水場完成(有効容量3,000m ³)
	3月	滝見中継場完成
	9月	水道料金改定(改定率 58.28%)
	10月	千鳥中継所、南山配水場(有効容量100m ³)完成により千鳥町地内給水開始
昭和51年	9月	秋葉配水場PC配水池完成(有効容量1,760m ³)
		豊田配水場第3配水池完成により配水池総容量30,000m ³ となる
昭和52年	4月	松嶺町地内水道施設完成により松嶺町、押沢町給水開始 (松嶺第1加圧所、松嶺第2加圧所、松嶺配水場)
		豊田配水場配水ポンプ増設の完成
	5月	中切水源浄水場濃縮槽完成
	12月	藤沢町地内へ水道施設完成により給水開始
昭和53年	10月	中切水源浄水場排水処理施設完成
昭和55年	3月	高町配水場完成(有効容量630m ³)
	4月	水道事業管理者の設置
	5月	矢並中継所、山中配水場完成により山中町給水開始
		芳友町地内配水施設完成により芳友町の一部(未給水地区)給水開始 (芳友中継所、芳友第1加圧所、芳友第2加圧所)
	9月	亀首配水場配水池完成(有効容量1,500m ³)
昭和56年	4月	水道料金改定(改定率 54.81%)
		水道モニター制度発足(30名)
	6月	上水道事業変更認可(昭和56.6.18、厚生省環第360号)
		第5次拡張事業計画・その5
		計画給水人口 328,300人
		松平中部及び南部簡易水道を上水道に統合し通水を開始
昭和57年	2月	御船加圧所完成
	3月	岩倉中継所完成
		京ヶ峰配水場自家発電設備完成
		高町中継所完成(ポンプ室、ポンプ電気計装設備(その1、その2))
昭和58年	1月	猿投配水場配水ポンプ設備増設完成
	2月	古瀬間中継所完成(ポンプ電気室、機械電気計装設備)
昭和59年	4月	財団法人 豊田市水道サービス協会発足
	8月	川田水源送水場増設施設(第2ポンプ場)完成により送水開始
	12月	広報映画「水と人“豊田市水道ものがたり”」完成
昭和60年	3月	花本配水場配水池完成(有効容量1,400m ³)により越戸、荒井地区に給水開始
	5月	鍋田、九久平地区水道施設完成により給水開始 (鍋田加圧所、鍋田配水場、九久平中継所、加茂川配水場)
	6月	篠原内陸工業団地水道施設完成により団地内給水開始 (篠原配水場(有効容量1,450m ³)、中継所完成)
	12月	五ヶ丘団地給水開始 (五ヶ丘配水場完成(有効容量2,820m ³))
昭和61年	3月	豊田配水場～川田水源送水場間遠方監視制御設備完成

主 な 事 項

昭和61年	5月	豊田市水道事業基本計画策定 計画給水人口 384,450人 計画給水量 220,700m ³ /日
	6月	猿投配水場管理棟完成
	8月	猿投配水場配水ポンプ設備増設
昭和62年	3月	秋葉配水場ポンプ電気設備(改良)完成
	5月	猿投配水場管理センター完成、集中遠方監視制御設備完成 志賀配水場(有効容量1,230m ³)完成により松平住宅団地給水開始
	11月	西広瀬工業団地配水施設完成により給水開始 (西広瀬配水場完成(有効容量1,600m ³)、御船中継所)
昭和63年	3月	豊田配水場配水ポンプ設備(増設)完成 上水道事業変更認可(昭和63.3.31、厚生省生衛第754号) 第6次拡張事業計画(昭和63年度～平成10年度) 計画給水人口 390,600人 計画給水区域 豊田市全域(ただし猿投町他15町の一部を除く) 計画最大給水量 211,000m ³ /日
	11月	周辺6市町との「緊急連絡管」布設完了
平成 元年	4月	消費税導入(3%)
平成 2年	4月	水道料金改定(改定率 20.98%)
	11月	川田水源送水場浄水施設完成により給水開始
平成 3年	4月	松平東部地区水道施設完成により松平東部地区給水開始
平成 4年	3月	東広瀬配水場完成(有効容量200m ³)
平成 5年	4月	水道史発刊
	5月	高岡配水場完成(有効容量12,000m ³)
	7月	竜宮水源送水場完成
	12月	広報ビデオ「水のたび～水道の水になるために～」作成
平成 6年	3月	乙部ヶ丘中継所完成
	4月	水道料金改定(改定率 24.10%) 豊田市水道水源保全基金設立 石綿管改良特別事業の開始
	5月	異常湧水(5月30日～9月19日、113日間)
平成 7年	1月	阪神・淡路大震災 <div style="border: 1px dashed black; padding: 5px; margin-top: 5px;">1月19日～13日間 7班(4人編成) 指令車・給水車派遣(宝塚市) 1月24日～ 5日間 2名派遣(芦屋市)</div>
平成 8年	3月	野入中継所完成 棒の手配水場完成(有効容量300m ³) 中ヶ平加圧所完成、第2鞍ヶ池配水場完成(有効容量1,100m ³) 乙部ヶ丘高区配水場完成(有効容量1,000m ³)、乙部ヶ丘高区中継所完成
平成 9年	3月	上水運用センター完成 上水道事業変更認可(平成9.3.31、厚生省生衛第406号) 第6次拡張事業計画・その2(昭和63年度～平成22年度) 計画給水人口 388,200人
	4月	消費税の改正及び地方消費税の導入(3%→5%)
	9月	猿投配水場電気機械設備更新
平成10年	3月	広報誌「水の道 TOYOTA～水とくらしの物語～」発行
	4月	水道料金改定(改定率 18.39%) 中切水源配水場更新事業開始
平成11年	2月	竜宮水源送水場高度浄水処理設備完成
平成12年	3月	石綿管改良特別事業完了(総延長171,730m)

主 な 事 項

平成12年	9月	<p>東海豪雨</p> <p>9月12日 7時30分 富国橋(水道管)流失 6町114戸断水 13日18時 復旧(仮設配水管布設 口径75、延長400m) 9月12日20時 県水濁り水発生 管水までの復旧に7日間</p>
平成13年	4月	<p>組織改革(上下水道局発足 水道事業 5課1協会128名) 経年管整備事業開始 上水運用センター集中管理システム整備事業開始</p>
	7月	水道料金コンビニ収納開始
	8月	<p>豊田市水道事業経営計画策定(平成14年度～平成22年度) 計画給水人口 365,741人 計画最大給水量 167,169m³/日</p>
平成14年	3月	中切水源配水場高度浄水処理施設完成
	4月	水道料金改定(据置き 平成14.4.1～平成19.3.31の5年間)
	10月	豊田市水道災害対策計画策定
平成15年	1月	広報誌「わたしたちの水道～人と自然がいっしょにつくる、水の道～」発行
	3月	中切水源配水場更新事業完成
	4月	窓口受付・料金等徴収業務民間委託開始
平成16年	3月	上水運用センター集中管理システム整備事業完成
	7月	川田水源送水場更新事業完成
平成17年	3月	<p>水道事業変更認可届出(平成17.3.28、藤岡町上水道の統合) 計画給水人口 413,200人 計画最大給水量 225,000m³/日</p>
	4月	<p>豊田加茂7市町村合併(水道事業5課6分室1協会144人) 豊田(上水1)、藤岡(上水1)、小原(簡水1)、足助(簡水3)、下山(簡水3、飲供1) 旭(簡水2、飲供2、簡易給水1)、稲武(簡水3、飲供1)</p>
	11月	水道キャラクター名称決定「ぴっちゃん」
	12月	広報ビデオ「わたしたちの水道～人と自然がいっしょにつくる、水の道～」作成
平成18年	1月	<p>給水開始50年(平成18.1.1) 高町中継所・配水場更新事業完成</p>
	3月	水道史平成版発行
	4月	<p>簡易水道課発足(水道事業6課6分室1協会144人) ペットボトル水『とよた水物語』製造</p>
	6月	豊田市水道給水50周年記念式典・水道フェスタ開催
平成19年	3月	<p>簡易水道事業変更認可(平成19.3.30、18生衛第68-1号) 簡易水道事業等一部統合(稲武4事業、旭3事業) 第2京ヶ峰配水場築造事業完成(有効容量7,500m³×2)</p>
	4月	<p>水道料金改定(据置き 平成19.4.1～平成23.3.31の4年間) 新規給水負担金値下げ(改定率 △59.9%) メータ負担金値下げ (改定率 △34.0%) 藤岡分室を本庁(水道維持課・上水運用センター)へ統合 豊田市水道水源保全基金「水源の森」事業、「水質保全対策」事業開始 豊田・岡崎地区研究開発施設用地造成事業 基本協定書締結</p>
	7月	<p>新潟県中越沖地震</p> <p>平成19年11月1日～平成20年3月31日(5か月間) 水道事業職員1名派遣 水道施設設計業務(新潟県柏崎市ガス水道局施設課)</p>
	12月	豊田市水道ビジョン完成
平成20年	3月	川田水源送水場(第2)更新事業完成
	4月	旭始め5地区担当(各支所内)を簡易水道課(足助支所内)に統合
平成21年	3月	<p>「水源の森」取得(小滝野町、約22ha) 豊田配水場第4配水池完成により配水池総容量40,000m³となる</p>
平成22年	3月	<p>簡易水道事業廃止許可(平成22.3.17、21生衛第75-1～4号) 4簡易水道事業の廃止(廃止期日:平成22年4月1日)</p>

主 な 事 項

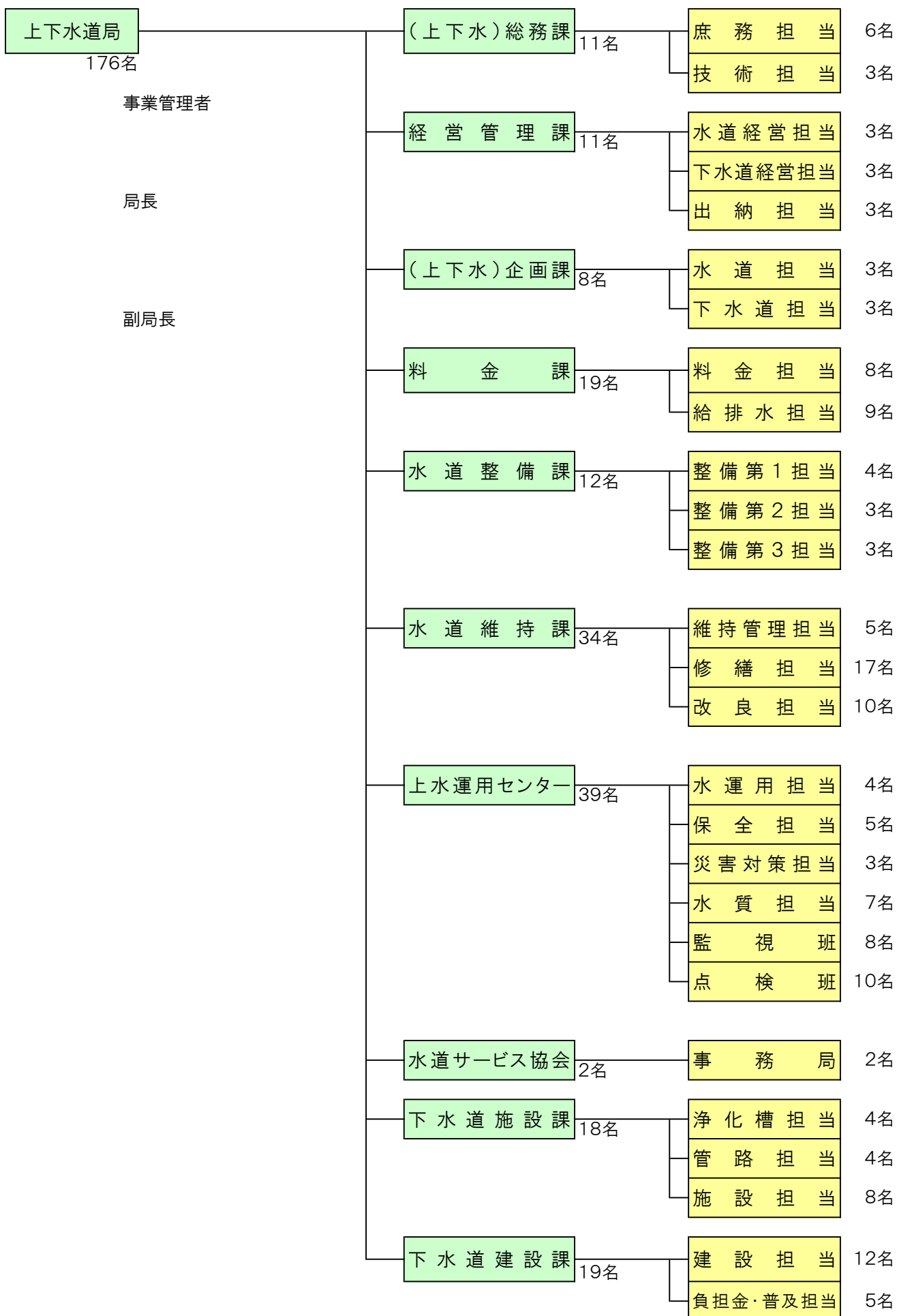
平成22年	4月	足助中央、足助西部、下山西部、下山南部の4簡易水道事業を上水道事業に経営統合水道事業変更認可(平成22.4.1、厚生労働省発健0401第3号) 第7次拡張事業計画(平成22年度～30年度) 計画給水人口 424,000人 計画最大給水量 176,000m ³ /日 4簡易水道事業の統合
平成23年	10月	日本水道協会中部地方支部合同防災訓練を豊田市で開催 参加者324名
	3月	東日本大震災(平成23.3.11) 応急給水活動(栃木県矢板市、宮城県栗原市)4班16名派遣
	4月	水道料金改定(据置き 平成23.4.1～平成27.3.31の4年間) 下水道事業の地方公営企業法全部適用により、上下水道局組織改正 水道総務課→(上下水)総務課、経営管理課
平成24年	7月	新潟・福島豪雨(平成23.7.29) 応急給水活動(新潟県十日町市)1班4名派遣
	2月	広報折込チラシ「とよたの上下水道」(創刊号)発行
	4月	簡易水道事業変更認可(平成24.4.1、23生衛第1263号) 簡易水道事業等一部統合(旭中央簡易水道、旭閑羅瀬飲料水供給施設→旭簡易水道) 豊田・岡崎地区開発施設の部分供用に伴う基本協定書締結
	5月	豊田市上下水道局退職職員災害時サポート制度発足(48名登録)
平成25年	12月	東日本大震災 水道事業災害復旧支援 宮城県亘理町 平成24年12月1日～平成30年9月30日(5年10か月間) 上下水道災害復旧業務(水道維持課)
	4月	簡易水道事業変更届(平成25.4.1、24生衛第64-2号) 簡易水道事業等一部統合 (下山北部簡易水道、下山北部飲料水供給施設→下山簡易水道)
平成26年	10月	ペットボトル水『とよた水物語』(賞味期限5年)試行販売
	1月	「水道水質検査優良試験所規範(水道GLP)」認定取得
	3月	「豊田市上下水道局業務継続計画(上下水道BCP)」策定
平成27年	4月	消費税及び地方消費税の改正(5%→8%)
	11月	日本水道協会中部地方支部水道事務講習会を豊田市で開催 参加者104名
	3月	豊田市「水源の森」整備(学習ひろば及び散策路整備、看板・ベンチの設置など) 「新・豊田市水道ビジョン」策定
	4月	水道料金改定(据置き 平成27.4.1～平成31.3.31の4年間)
平成28年	7月	豊田市上下水道広報モニターの設置 ペットボトル水『とよた水物語』(賞味期限5年)通年販売開始
	1月	水道維持課が豊田配水場へ移転
	3月	豊田市水道史(平成第2版)作成 一給水開始60周年にあたって一 上水運用センター集中管理システム更新事業完成 豊田配水場に水質検査棟完成
平成29年	7月	水質検査棟へ上水運用センター水質管理担当が移転
	9月	藤岡飯野中継所完成
	1月	豊田・岡崎地区研究開発施設に伴う基本協定書締結
	3月	「豊田市上下水道事業経営戦略」策定(平成29年度～平成38年度) 石野中切配水場・中継所完成 水道事業変更認可(平成29.3.28、厚生労働省発生食0328第27号) 第8次拡張事業計画(平成29年度～42年度) 計画給水人口 430,000人 計画最大給水量 164,700m ³ /日 5簡易水道事業の統合
平成29年	4月	地域水道課の廃止、(上下水)企画課の新設
	7月	足助東北部、下山、小原、旭、稲武の5簡易水道事業を上水道事業に経営統合水道・下水道ポスターの募集開始

主 な 事 項

平成29年	8月	日本水道協会中部地方支部中小規模水道問題協議会を豊田市で開催 参加者48名
平成30年	3月	北一色配水場 完成
	4月	「緊急メールとよた」に上下水道緊急情報を追加
平成31年	3月	「豊田市上下水道局業務継続計画(上下水道BCP)」全面改訂 「豊田市上下水道局災害時受援マニュアル」策定
	4月	水道料金改定(据置き 平成31.4.1～平成35.3.31の4年間)
令和 元年	10月	消費税及び地方消費税の改正 (8%→10%)
令和 2年	3月	「新水道耐震化プラン」策定 「水道ストックマネジメント計画」策定 「水道事業設備台帳システム」完成
	7月	新型コロナウイルス感染症にかかる緊急対策として水道料金の基本料金減免 (令和2年7月または8月請求分から2期分)
令和 3年	2月	水道水PR動画「水道水大解剖」自主制作、公開
	6月	水道水源保全基金PR動画「森が育てる水」制作、公開
令和 4年	3月	「新・豊田市水道ビジョン」改訂
令和 5年	3月	「豊田市上下水道事業経営戦略」改定(令和5年度～令和14年度 ※水道事業のみ改定)

Ⅱ 機 構

1 機構図 (令和4年度)



契約事務(工事・委託・物品・借入)、安全運転・衛生委員会、文書管理
広報広聴活動、普及活動、ペットボトル、車両管理、水道水源保全事業、例規
水道・下水道工事検査、技術基準の管理(仕様、単価、材料)、災害対策

水道の予算編成及び執行管理、固定資産管理、経営計画
下水道の予算編成及び執行管理、固定資産管理、経営計画
水道・下水道会計の経理、決算調製、消費税

水道事業の企画、計画、調査、研究、水道事業及び下水道事業のDXに関する業務
下水道事業の企画、計画、調査、研究、アセットマネジメントの推進に関する業務

使用の開始・中止・使用者変更の受付、検針及び使用水量の認定、量水器の管理、検定満期取替
水道料金・下水道使用料の調定、請求、更正、還付、債権管理、滞納整理
給水装置工事及び排水設備工事の申請受付・審査・検査、中高層住宅給水契約

給水分担金工事、受託・承認分担金工事、開発協議に係る業務
区画整理事業に係る事業調整・工事、再編工事、災害対策工事、受託分担金工事
水道管路の拡張工事、統合・再編工事、災害対策工事、受託分担金工事、新設工事、国庫補助事業に係る業務

配水管漏水破損修繕・分担金の徴収、占用の更新、地図情報システム、原材料の受払・保管、修繕資機材の管理
配水給水管漏水破損の調査・修繕、減圧弁等附帯設備の点検、消火栓受託修繕
支障移転工事(下水道・道路等)、一般整備工事、経年管更新工事

水運用(配水量等)管理、維持管理費管理、庶務全般、下山開発関連事業
水道施設のストックマネジメント(計画、老朽化対策工事、点検委託、修繕等)
水道施設の災害対策(耐震化、停電対策、災害拠点給水設備、自己水源管理等)
水道水の水質に関する業務(水質検査・分析、水質相談、水道GLP運用等)
水道施設の中央監視、遠隔運転制御、県水受水調整、豊田配水場の日常点検
水道施設の日常点検と現場対応、異常時の緊急対応

水道相談、上下水道局からの受託業務

浄化槽適正維持管理事務、合併処理浄化槽設置補助事務、事業場水質管理
下水道管路の維持管理及び計画、布設申請工事、承認工事、下水道管の支障移転に関する設計監督
汚水処理場、汚水中継ポンプ場及び雨水ポンプ場の維持管理、庶務、予算

下水道管路の施工監督、国県補助事業に係る業務、下水道計画に関する業務
下水道管路の耐震化事業、長寿命化対策
受益者負担金事務、接続促進普及事務、雨水貯留施設転用補助

2 職員配置状況

(1) 令和4年度

(令和4年4月1日現在 単位：人)

課	水道事業会計				下水道事業会計				一般会計				小計	合計
	事務職	技術職	技労職	計	事務職	技術職	技労職	計	事務職	技術職	技労職	計		
上下水道局	1	1		2		1		1					3	3
(上下水)総務課	1			1	1			1					2	
庶務担当	4			4	2			2					6	
技術担当		2		2		1		1					3	11
経営管理課	1			1	1			1					2	
水道経営担当	3			3									3	
下水道経営担当					3			3					3	
出納担当	2			2	1			1					3	11
(上下水)企画課		1		1		1		1					2	
水道担当		3		3									3	
下水道担当					1	2		3					3	8
料金課	2			2									2	
料金担当	5		<1> 1	<1> 6	2			2					<1> 8	
給排水担当	5	1		6	1	2		3					9	<1> 19
水道整備課		2		2									2	
整備第1担当		4		4									4	
整備第2担当		3		3									3	
整備第3担当		3		3									3	12
水道維持課		2		2									2	
維持管理担当	2	3		5									5	
修繕担当			<3> 17	<3> 17									<3> 17	
改良担当		<1> 10		<1> 10									<1> 10	<4> 34
上水運用センター		2		2									2	
水運用担当	1	3		4									4	
保全担当		5		5									5	
災害対策担当		<1> 3		<1> 3									<1> 3	
水質担当		7		7									7	
監視班			<2> 8	<2> 8									<2> 8	
点検班			10	10									10	<3> 39
下水道施設課						1		1		1			1	2
浄化槽担当						1		1	2	1			3	4
管路担当						4		4					4	
施設担当					3	2	<1> 3	<1> 8					<1> 8	<1> 18
下水道建設課						2		2					2	
建設担当						12		12					12	
負担金・普及担当					5			5					5	19
水道サービス協会派遣	<1> 1	<1> 1		<2> 2									<2> 2	<2> 2
	<1> 28	<3> 56	<6> 36	<10> 120	20	29	<1> 3	<1> 52	2	2		4	<11> 176	<11> 176

※管理者、局長、副局長は上下水道局欄に掲載

※〈再任用〉で内数

(2) 令和5年度

(令和5年4月1日現在 単位：人)

課	水道事業会計				下水道事業会計				一般会計				小計	合計
	事務職	技術職	技労職	計	事務職	技術職	技労職	計	事務職	技術職	技労職	計		
上下水道局	1	1		2		2		2					4	4
(上下水)総務課	1			1	1			1					2	12
庶務担当	5			5	2			2					7	
技術担当		2		2		1		1					3	
経営管理課	1			1	1			1					2	11
水道経営担当	3			3									3	
下水道経営担当					3			3					3	
出納担当	2			2	1			1					3	
(上下水)企画課						2		2					2	8
水道担当		3		3									3	
下水道担当						2		2					2	
デジタル化推進業務担当	1			1									1	
料金課	2			2									2	18
料金担当	4		<1> 1	<1> 5	2			2					<1> 7	
給排水担当	5	1		6	<1> 1	<1> 2		<2> 3					<2> 9	
水道整備課		2		2									2	11
整備第1担当		<1> 4		<1> 4									<1> 4	
整備第2担当		2		2									2	
整備第3担当		3		3									3	
水道維持課		2		2									2	34
維持管理担当	2	<1> 3		<1> 5									<1> 5	
修繕担当			<3> 17	<3> 17									<3> 17	
改良担当		<1> 10		<1> 10									<1> 10	
上水運用センター		2		2									2	39
施設運用担当	1	5	10	16									16	
施設整備担当		<1> 6		<1> 6									<1> 6	
水質担当		7		7									7	
監視班			<1> 8	<1> 8									<1> 8	
下水道施設課						1		1		1		1	2	18
浄化槽担当						1		1	2	1		3	4	
管路担当						<1> 4		<1> 4					<1> 4	
施設担当					2	3	<2> 3	<2> 8					<2> 8	
下水道建設課						2		2					2	18
建設担当						11		11					11	
負担金・普及担当					5			5					5	
水道サービス協会派遣	<1> 1	<1> 1		<2> 2									<2> 2	<2> 2
	<1> 29	<5> 54	<5> 36	<11> 119	<1> 18	<2> 31	<2> 3	<5> 52	2	2		4	<16> 175	<16> 175

※管理者、局長、副局長、専門監は上下水道局欄に掲載

※〈再任用〉で内数

Ⅲ 料 金

1 水道料金の変遷

区分	創設期		第1回目改正		第2回目改正		第3回目改正	
改定年月日	昭和30年3月24日		昭和34年4月1日		昭和44年8月1日		昭和48年8月1日	
料金体系	用途別料金体系		用途別料金体系		用途別料金体系		口径別料金体系	
基本料	家事用 ~10m ³	200円	家事用 ~10m ³	200円	家事用 ~10m ³	200円	13ミリ	125円
	営業用 ~20m ³	400円	営業用 ~20m ³	400円	営業用 ~20m ³	540円	20ミリ	125円
	団体用 ~30m ³	600円	団体用 ~30m ³	600円	団体用 ~30m ³	750円	25ミリ	125円
	工業用 ~10m ³	600円	工業用 ~10m ³	600円	工業用 ~10m ³	870円		
	臨時用 ~10m ³	600円	臨時用 ~10m ³	600円	臨時用 ~10m ³	600円	40ミリ	2,800円
	湯屋用 ~500m ³	3,000円	湯屋用 ~200m ³	3,000円	湯屋用 ~200m ³	5,000円	50ミリ	4,085円
	水泳用 ~500m ³	5,000円	水泳用 ~500m ³	5,000円	水泳用 ~500m ³	14,500円	75ミリ	10,205円
	娯楽用 ~10m ³	500円	娯楽用 ~10m ³	削除			100ミリ	17,790円
		共用 ~7m ³	160円	共用 ~7m ³	175円	150ミリ	38,185円	
		定額栓(2.3ℓ/分)	200円	定額栓(2.3ℓ/分)	200円	200ミリ	63,650円	
		定額栓(4.6ℓ/分)	400円	定額栓(4.6ℓ/分)	400円			
超過料	家事用	20円/m ³	家事用	20円/m ³	家事用	35円/m ³		
	営業用	30円/m ³	営業用	30円/m ³	営業用	35円/m ³		
	団体用	20円/m ³	団体用	20円/m ³	団体用	35円/m ³		
	工業用	20円/m ³	工業用	20円/m ³	工業用	35円/m ³		
	臨時用	40円/m ³	臨時用	40円/m ³	臨時用	40円/m ³		
	湯屋用	20円/m ³	湯屋用	20円/m ³	湯屋用	35円/m ³		
	水泳用	20円/m ³	水泳用	20円/m ³	水泳用	35円/m ³		
	娯楽用	50円/m ³	娯楽用	削除				
		共用	20円/m ³	共用	35円/m ³			
水量器使用料	13ミリ	30円	13ミリ	30円	13ミリ	30円		
	16ミリ	50円	16ミリ	削除				
	20ミリ	70円	20ミリ	70円	20ミリ	70円		
	25ミリ	80円	25ミリ	80円	25ミリ	80円		
	40ミリ	150円	40ミリ	150円	40ミリ	150円		
	50ミリ	400円	50ミリ	400円	50ミリ	400円		
	75ミリ	650円	75ミリ	650円	75ミリ	650円		
	100ミリ	800円	100ミリ	800円	100ミリ	800円		
150ミリ	1,400円	150ミリ	1,400円	150ミリ	1,400円			
水量料							~10m ³	15円/m ³
							11m ³ ~20m ³	25円/m ³
							21m ³ ~40m ³	40円/m ³
							41m ³ ~60m ³	50円/m ³
							61m ³ ~	65円/m ³
備考					平均改定率	52.30%	平均改定率	52.85%
							口径別料金体系へ変更	

区分	第4回目改正		第5回目改正		第6回目改正		第7回目改正	
改定年月日	昭和50年9月1日		昭和56年4月1日		平成2年4月1日		平成6年4月1日	
料金体系	口径別料金体系		口径別料金体系		口径別料金体系		口径別料金体系	
基本料金	13ミリ	<u>280円</u>	13ミリ	<u>390円</u>	13ミリ	<u>470円</u>	13ミリ	<u>540円</u>
	20ミリ	<u>760円</u>	20ミリ	<u>1,050円</u>	20ミリ	<u>1,290円</u>	20ミリ	<u>1,460円</u>
	25ミリ	<u>1,350円</u>	25ミリ	<u>1,710円</u>	25ミリ	<u>2,100円</u>	25ミリ	<u>2,380円</u>
			<u>30ミリ</u>	<u>3,760円</u>	30ミリ	<u>3,810円</u>	30ミリ	<u>4,150円</u>
	40ミリ	<u>5,770円</u>	40ミリ	<u>6,930円</u>	40ミリ	<u>7,660円</u>	40ミリ	<u>8,210円</u>
	50ミリ	<u>8,550円</u>	50ミリ	<u>10,250円</u>	50ミリ	<u>11,400円</u>	50ミリ	<u>12,200円</u>
	75ミリ	<u>21,330円</u>	75ミリ	<u>25,610円</u>	75ミリ	<u>28,400円</u>	75ミリ	<u>30,400円</u>
	100ミリ	<u>36,260円</u>	100ミリ	<u>43,610円</u>	100ミリ	<u>48,300円</u>	100ミリ	<u>51,700円</u>
150ミリ	<u>79,620円</u>	150ミリ	<u>95,470円</u>	150ミリ	<u>106,000円</u>	150ミリ	<u>112,600円</u>	
200ミリ	<u>113,730円</u>	200ミリ	113,730円	200ミリ	削除			
超過料金								
量水器使用料								
水量料金	~10m ³	<u>20円/m³</u>	~10m ³	<u>30円/m³</u>	~10m ³	<u>40円/m³</u>	~10m ³	<u>61円/m³</u>
	11m ³ ~20m ³	<u>35円/m³</u>	11m ³ ~20m ³	<u>55円/m³</u>	11m ³ ~20m ³	<u>70円/m³</u>	11m ³ ~20m ³	<u>81円/m³</u>
	21m ³ ~40m ³	<u>60円/m³</u>	21m ³ ~40m ³	<u>100円/m³</u>	21m ³ ~40m ³	<u>120円/m³</u>	21m ³ ~40m ³	<u>151円/m³</u>
	41m ³ ~60m ³	<u>75円/m³</u>	41m ³ ~60m ³	<u>125円/m³</u>	41m ³ ~60m ³	<u>150円/m³</u>	41m ³ ~60m ³	<u>191円/m³</u>
	61m ³ ~	<u>97円/m³</u>	61m ³ ~	<u>160円/m³</u>	61m ³ ~	<u>190円/m³</u>	61m ³ ~	<u>241円/m³</u>
備考	平均改定率	58.28%	平均改定率	54.81%	平均改定率	20.98%	平均改定率	24.10%

区分	第 8 回 目 改 正	第 9 回 目 改 正
改定年月日	平成 10 年 4 月 1 日	令和 6 年 4 月 1 日 ※
料金体系	口径別料金体系	口径別料金体系
基 本 料 金	20ミリ 890円	20ミリ 1,035円
	25ミリ 2,380円	25ミリ 2,765円
	30ミリ 4,150円	30ミリ 4,815円
	40ミリ 8,210円	40ミリ 9,525円
	50ミリ 12,200円	50ミリ 14,155円
	75ミリ 30,400円	75ミリ 35,265円
	100ミリ 61,010円	100ミリ 70,775円
	150ミリ 177,180円	150ミリ 205,530円
	※既存13ミリ 790円	※既存13ミリ 935円
超 過 料 金		
量 水 器 使 用 料		
水 量 料 金	①口径 ~25ミリ ~20m ³ 81円/m ³	①口径 ~25ミリ ~20m ³ 86円/m ³
	21m ³ ~40m ³ 161円/m ³	21m ³ ~40m ³ 166円/m ³
	41m ³ ~60m ³ 241円/m ³	41m ³ ~60m ³ 246円/m ³
	61m ³ ~ 311円/m ³	61m ³ ~ 316円/m ³
	②口径 30~40ミリ ~40m ³ 161円/m ³	②口径 30~40ミリ ~40m ³ 166円/m ³
	41m ³ ~60m ³ 241円/m ³	41m ³ ~60m ³ 246円/m ³
	61m ³ ~ 311円/m ³	61m ³ ~ 316円/m ³
	③口径 50~75ミリ ~60m ³ 241円/m ³	③口径 50~75ミリ ~60m ³ 246円/m ³
	61m ³ ~ 311円/m ³	61m ³ ~ 316円/m ³
	④口径100~150ミリ 1 m ³ ~ 311円/m ³	④口径100~150ミリ 1 m ³ ~ 316円/m ³
※既存13ミリ ~10m ³ 61円/m ³ (平成12年3月まで)		
備 考	平均改定率 18.39%	平均改定率 5.5% ※議決日：令和4年12月21日

消費税及び地方消費税は、
外税方式で加算する

平成元年4月1日
消費税の導入
税率 100分の103

平成9年4月1日
消費税率の改正及び
地方消費税の導入
税率 100分の105

平成26年4月1日
消費税率及び地方消費税の
税率改正
税率 100分の108

令和元年10月1日
消費税率及び地方消費税の
税率改正
税率 100分の110

2 給水負担金の変遷

(1) 新規給水負担金

区 分	創 設 期	第 1 回目改正	第 2 回目改正	第 3 回目改正	第 4 回目改正
改定年月日	昭和46年4月1日	昭和50年9月1日	昭和56年4月1日	平成2年4月1日	平成6年4月1日
13mm	15,000円	<u>37,500円</u>	<u>55,000円</u>	55,000円	<u>110,000円</u>
20mm	30,000円	<u>75,000円</u>	<u>110,000円</u>	110,000円	<u>220,000円</u>
25mm	55,000円	<u>137,500円</u>	<u>203,500円</u>	203,500円	<u>407,000円</u>
30mm	105,000円	削除	<u>385,000円</u>	385,000円	<u>770,000円</u>
40mm	165,000円	<u>412,500円</u>	<u>605,000円</u>	605,000円	<u>1,210,000円</u>
50mm	300,000円	<u>750,000円</u>	<u>1,100,000円</u>	1,100,000円	<u>2,200,000円</u>
75mm	810,000円	<u>2,025,000円</u>	<u>2,970,000円</u>	2,970,000円	<u>5,940,000円</u>
100mm	1,605,000円	<u>4,012,500円</u>	<u>5,885,000円</u>	5,885,000円	<u>11,770,000円</u>
150mm	-	<u>11,137,500円</u>	<u>16,335,000円</u>	16,335,000円	<u>32,670,000円</u>
200mm	-	<u>25,387,500円</u>	<u>37,235,000円</u>	削除	-
備考	当時名称は 加入金				新規給水負担金 に名称変更

(2) メーター負担金

口径	区 分	創 設 期	第 1 回目改正
	改 定 年 月 日	平成10年1月1日	平成19年4月1日
	隔 測 メ ー タ ー 設 備 の 設 置 後 の 期 間	金額(メーター1個あたり)	
13mm	8年を経過する日まで	14,500円	<u>11,600円</u>
	8年を経過した日の翌日から16年を経過する日まで	11,600円	<u>9,900円</u>
	16年を経過した日の翌日以後	8,700円	<u>8,300円</u>
20mm	8年を経過する日まで	28,900円	<u>14,500円</u>
	8年を経過した日の翌日から16年を経過する日まで	23,100円	<u>12,300円</u>
	16年を経過した日の翌日以後	17,400円	<u>10,000円</u>
25mm以上	8年を経過する日まで	30,500円	<u>16,500円</u>
	8年を経過した日の翌日から16年を経過する日まで	24,400円	<u>13,900円</u>
	16年を経過した日の翌日以後	18,300円	<u>11,200円</u>
備考			

区 分	第 5 回目改正	第 6 回目改正
改定年月日	平成10年4月1日	平成19年4月1日
13mm	削除	-
20mm	<u>145,000円</u>	<u>104,000円</u>
25mm	<u>522,000円</u>	<u>186,000円</u>
30mm	<u>849,500円</u>	<u>302,000円</u>
40mm	<u>1,798,000円</u>	<u>639,000円</u>
50mm	<u>3,233,500円</u>	<u>1,149,000円</u>
75mm	<u>9,355,500円</u>	<u>3,325,000円</u>
100mm	<u>19,926,000円</u>	<u>7,081,000円</u>
150mm	<u>58,093,000円</u>	<u>20,643,000円</u>
200mm	-	-
備考		

消費税及び地方消費税は、外税方式で加算する

平成元年4月1日

消費税の導入

税率 100分の103

平成9年4月1日

消費税率の改正及び地方消費税の導入

税率 100分の105

平成26年4月1日

消費税率及び地方消費税の税率改正

税率 100分の108

令和元年10月1日

消費税率及び地方消費税の税率改正

税率 100分の110

Topic ～水道水源保全基金について～

(1) 趣旨

将来にわたり安全でおいしい水を提供するためには、水源の保全が必要です。水源かん養事業（※）や水質保全の環境整備などを進めるため、豊田市水道事業審議会の答申を受けて、全国に先駆け、「豊田市水道水源保全基金」が創設されました。平成6年4月から、水道料金のうち使用量1立方メートル（1トン）あたり1円を、積み立てています。

※水源かん養機能… 森林が雨水を多く蓄え、時間をかけてゆっくりと流し出す間に、水が浄化されていく機能

(2) 事業概要

平成18年度までは間伐を中心とした森林の水源かん養機能の維持向上に取り組んできました。平成19年度からは、矢作ダム上流域の森林を恒久的に保全し、必要な水量確保を目的とする「水源の森事業」と水道原水取水口上流域の水道原水の水質保全を目的とした「水質保全対策事業」に事業転換しました。

平成27年度からは、産業部と連携し、新たに「水道水源林間伐事業」、「水道水源林確保事業」及び「水道水源林モニタリング事業」をスタートしました。継続事業を含む全5事業を展開し、水道水源の積極的かつ恒久的な保全に取り組んでいます。

① 水質保全対策事業（合併処理浄化槽設置費補助金）

水道水源地域（各水源の取水口より上流にある地域）において、通常の合併処理浄化槽設置費補助制度に定額の上乗せ補助を行い、合併処理浄化槽への転換促進を図っています。平成27年度から水道水源対象地域を拡大しています。

② 水源の森事業（水道水源保全推進費）

平成20年度に矢作川上流域の旭高原元気村に隣接する22haを取得し、間伐を行い水道水源林として保全しています。市民に対し、水源保全の重要性をPRするシンボリックな役割を果たしています。

③ 水道水源林間伐事業（水道水源林間伐促進費補助金）

水道水源地域において、切置き間伐へ補助金を支給することで、健全な人工林に誘導し、水源かん養機能の増進、水資源の確保（水量・水質）に取り組んでいます。（対象区域：足助、下山、旭、稲武、小原地区）

④ 水道水源林確保事業（水道水源林確保費）

豊田市の水がめである「矢作ダム」を守り、安全で安定した水を永続的に市民に届けるため、矢作ダム周辺左岸を特に重要なエリア（300ha）に指定し、間伐による水道水源林の整備を進めています。

⑤ 水道水源林モニタリング事業（水源かん養機能モニタリング調査費）

間伐の実施効果を検証するため、小原地区の大洞市有林や足助地区の御内市有林で、各流域の流量、土砂流出量、水質の特性などの観測を行っています。

(3) 水道水源保全基金の状況

（単位：円）

区分	令和2年度	令和3年度	令和4年度
前年度末基金残高	599,046,160	567,682,105	534,686,385
当該年度取崩額	31,794,000	33,185,000	23,813,000
当該年度積立額	429,945	189,280	281,059
当該年度末基金残高	567,682,105	534,686,385	511,154,444

IV 広 報

1 広報及び広聴

(1) 広報

ア 第64回水道週間（厚生労働省）

期 間：令和4年6月1日（水）～6月7日（火）

趣 旨：水道について市民の理解と関心を高めるとともに、水道事業の今後の発展に資するため、「水道週間」に協賛し、広報活動等の諸活動を積極的に実施する。

スローガン：「大切な水と一緒に暮らす日々」

実施項目：① ポスター(日本水道協会配布)の掲示

掲示場所：豊田市役所、支所、出張所、交流館、小中学校、こども園ほか

② 懸垂幕の掲示

期 間：6月1日（水）～6月7日（火）

掲示内容：「水道週間 6月1日～6月7日 安心・安全 豊田の水道水」

掲示場所：環境センター

③ 横断幕の掲示

期 間：6月1日（水）～6月7日（火）

掲示内容：「水道水は、暮らしをささえるライフライン」

掲示場所：ペDESTリアンデッキ

④ 本庁舎内放送の実施

期 間：6月1日（水）～6月7日（火）（午前11時、午後3時）

内 容：スローガン「大切な水と一緒に暮らす日々」等をPR

⑤ おいでんバス車内広告への掲載

期 間：5月20日（金）～6月7日（火）

掲 載：市内の基幹バス（57台）

⑥ 福祉センター情報コーナーでのPR

期 間：5月31日（火）～6月7日（火）

内 容：水道週間ポスター、水道に関するパネル展示、動画放映

⑦ デジタルサイネージ

期 間：5月30日（月）～6月3日（金）

内 容：水道事業PR

⑧ 上下水道局オリジナルポロシャツの着用

期 間：6月1日（水）～6月7日（火）

⑨ イベント「水道フェスタinとよしば」の開催

日 時：令和4年6月4日（土） 10:00～14:00

会 場：「とよしば」

来場者数：約600人

内 容：水道事業に関するパネル展示、給水車の展示、老朽管展示
耐震体験管展示、耐震管キャラバンカーの展示
ぶかぶか人形すくい、ペットボトル輪投げ、モルック体験
シャルマンブラス演奏会

イ 第45回水の週間（国土交通省）

期 間：令和4年8月1日（月）～8月7日（日）

趣 旨：水資源の有限性、水の貴重さ及び水資源開発の重要性に対する市民の関心を高め、理解を深めることによって水問題の解決に資するとともに、市民の生活の向上と産業経済の進展に寄与する。

実施項目：① 本庁舎内放送の実施

期 間：8月1日（月）～8月5日（金）（午前11時 午後3時）

内 容：水資源の大切さ、水の循環の大切さについてPR

- ②「水の日」及び「水の週間」に関するパネル展示
 期 間：8月1日（月）～8月5日（金）
 内 容：水道事業に関するパネル展示及び老朽管の展示
- ③上下水道局オリジナルポロシャツの着用
 期 間：8月1日（月）～8月5日（金）
- ④夏休み親子上下水道探検隊
 日 時：令和4年8月2日（火）、3日（水）、5日（金）
 午前9時～午後4時
 目 的：普段何気なく使っている水道水がどこからどのようにして各家庭に送られ、汚水がどのように処理されているか水の循環について学ぶ機会とする。
 対 象：小学4年生から6年生の児童とその保護者
 参加者数：62名（応募総数52家族131名）
 実施内容：あすけ水の館、水源の森、矢作ダムの見学等

ウ 「水道・下水道ポスター」の募集と展示

- 目 的：将来を担う子供たちに「水道・下水道の必要性」と「水環境保全」の大切さを理解してもらい、教育現場に限らず幅広く市民理解を求めながら、水循環への関心を高めることを目的とする。
- 対 象：市内小学校4～6年生の児童
 応募作品数：197点（40校）
 入賞作品数：33点
 巡回展示：入賞作品33点を、10月22日（土）から12月8日（木）まで、市役所・交流館・コミュニティーセンター等7施設で巡回展示

エ 中学生版「水源の森探検隊」＜水道水源保全基金事業＞

- 目 的：水道水源地域に住む中学生を対象に、水道水源林の役割や間伐の重要性を理解するとともに水道水源林への興味や関心を高める。
- 場 所：水源の森、モニタリング調査会場（小原地区）
 実施内容：水源の森にて植生植物調査を行い、間伐の効果进行学习。また、東京大学の研究グループを講師に迎え、水源かん養機能のモニタリング調査地を実際に見学
 日 時：令和4年9月28日（水）及び11月2日（水）午前9時～午後4時
 参加状況：旭中学校（12名）、小原中学校（30名）

オ 豊田高専の学生が水道事業のPR手法について提案

- 目 的：水道水質の安全性を市民に広報するため、市民との双方向コミュニケーションが重要であると考え、SNSを身近に使用している若い学生達の意見を聞こうと豊田高専の有志学生による企画を募集
- 参加人数：19名（4班）
 提案企画：①PR手法のバリエーション不足解消のためのSNS活用
 ②子どもを通じて水道について考える機会を持ってもらうためのワークショップの開催
 ③学生の水道水の飲用状況調査と課題解決のためのチラシ作成
 ④水道に興味を持ってもらうためのSNSの活用及びグッズ案の提案

カ 水道水源保全基金事業PR動画の放映＜水道水源保全基金事業＞

- 目 的：水道水源林が果たす役割や間伐によって得られる効果等のほか、水道利用者からいただく水道料金の一部を積み立てた基金が保全事業に使われていることなどを分かりやすく紹介する動画を公開することで、多くの水道利用者に水源保全の大切さを伝えることを目的とする。
- 放映動画：「森が育てる水」
 放映媒体：豊田市公式YouTubeチャンネル及びひまわりネットワーク（株）インフォマーシャル
 閲覧数：約1500件（令和5年3月末日時点）※YouTubeにおける再生回数

キ 水道管凍結防止PR動画の制作と放映

目的：例年1月から2月にかけて多発する各家庭の水道管凍結による破損、漏水及び断水の発生を未然に防止するための方法を広く水道利用者に伝えることを目的とする。

放映動画：！注意！マイナス4℃で水道管が凍る!? How to 防寒対策！

放映媒体：豊田市公式YouTubeチャンネル

閲覧数：約3700件（令和5年1月～3月末日まで）

※YouTubeにおける再生回数



ク 災害等に備えた飲料水備蓄に関するPR

目的：災害時や断水などで、水道水が普段通りに使用できない事態に備え、各家庭などにおける飲料水の備蓄や応急給水の方法について、広く市民にPRすることを目的とする。

実施項目：① 自主防災会連絡協議会定期総会

日時：令和4年6月4日（土） 14:00～15:30

会場：豊田市福祉センター ホール

来場者数：約300人

内容：飲料水備蓄啓発パネル展示、チラシ及び災害用備蓄水「とよた水物語」の配布、耐震管キャラバンカーの展示

② とよた防災フェスタ

日時：令和5年2月4日（土） 10:00～16:00

会場：スカイホール豊田

来場者数：約510人

内容：飲料水の災害備蓄PRパネル展示、給水車展示、給水袋の活用体験、給水体験、応急給水施設マップの展示、耐震水道管キャラバンカーの展示

(2) 広報・広聴委員会

目的：上下水道事業の広報・広聴についての検討及び実施

委員：【委員長】（上下水）総務課長

【委員】各所属長の推薦を受けた者（9名）

実施回数：10回

(3) 豊田市上下水道広報モニター制度

目的：上下水道局が実施する局広報活動について、上下水道利用者の意見や提案を直接聴取することにより、より効果的な局広報活動の推進に資するため、豊田市上下水道広報モニターを設置している。

モニター数：募集停止中につき不在

活動：募集停止中につき未実施

(4) 広報誌等の作成

実施項目：① ホームページの追加・更新（主なもの）

内容：令和4年度公共工事発注予定案件一覧を掲載

令和4年度発注予定案件一覧（変更・中止・追加分）を掲載

イベント情報等を掲載

② 広報とよたへの記事掲載

・ 6月号 「安心な、未来の水道水のために」

内容：水道事業の経営状況、直面する課題とその対策、水道料金の検討 など

・ 1月号 「水道管の凍結防止注意喚起」

・ 2月号 「令和6年4月から水道料金が変わります」

内容：水道料金の改定時期、改定理由、新料金表 など

2 上下水道事業審議会

(1) 審議会委員

委員数：17名（定数20名以内）

任期：令和5年6月末まで

(2) 審議会の開催

第1回

日時：令和4年5月30日（月）

内容：①諮問内容について

②水道事業の概要、料金改定の必要性について

・今後の水道事業の方向性

・断水状況の事例、今後の維持管理

・経営の現状、将来の水需要予測、費用削減に向けた取組

③水道工事分担金について（報告）

第2回

日時：令和4年6月20日（月）

内容：①令和3年度決算について

・水道事業の現状分析について

・水道水源保全事業特別会計決算

・下水道事業会計決算

②豊田市水道事業への市民理解を深める取組

・とよたNOW 特集映像紹介

③今後の財政収支見通しについて

・現経営計画の概要と評価

・財政収支の見通し

・水道の使用に関するアンケート結果

第3回

日時：令和4年8月8日（月）

内容：①料金水準、料金改定の考え方について

・水道料金制度の概要

・現行の水道料金体系の分析

・財政収支見通し（前提条件の変更）

・料金水準

・料金改定案の考え方

②新規給水負担金、メーター負担金について

第4回

日時：令和4年8月29日（月）

内容：①料金改定案について

・新料金体系案の検討

②給水区域の見直しについて

③水道工事分担金の見直しについて

第5回

日時：令和4年9月26日（月）

内容：①適正な水道料金等のあり方にかかる答申案について

第6回

- 日 時：令和5年2月27日（月）
- 内 容：①豊田市上下水道事業経営戦略について
- ・豊田市上下水道事業経営戦略（案）概要版
 - ・豊田市上下水道事業経営戦略（案）
- ②その他報告事項

（3） 諮問及び答申内容

ア 諮問

- 日 時：令和4年5月30日（月）
- 内 容：次期水道料金の算定期間を迎えたことから、今後の健全な水道事業経営に資するため、適正な水道料金と新規給水負担金・メーター負担金のあり方について諮問する。

イ 答申

- 日 時：令和4年9月30日（金）
- 内 容：①水道料金
- ・増額改定と実施する。（平均改定率5.5%）
 - ・基本料金は一律16%、従量料金は一律5円の増額とする。
- ②新規給水負担金・メーター負担金
- ・据置きとする。
- ③料金等算定期間
- ・2023年度（令和5年度）～2026年度（令和8年度）の4年間とする。

3 節水及び災害対応

(1) 災害対応、災害対策訓練及び研修

ア 避難所運営班向け応急給水支援設備訓練（主催 防災対策課、（上下水）総務課）

日 時：令和4年4月13日（水）、27日（水）

場 所：毘森公園

内 容：応急給水支援設備からの応急給水訓練、豊田市の応急給水施設について

参加者：職員125名（局職員3名、他行政職員122名）

イ 職員向け給水車操作及び応急給水栓設置訓練等（主催（上下水）総務課）

日 時：令和4年5月26日（木）

場 所：豊田配水場

内 容：給水車の加圧操作及び補水訓練、応急給水栓からの給水訓練、応急給水施設MAPの確認

参加者：局職員20名

ウ 職員向け無線交信訓練（主催（上下水）総務課）

日 時：令和4年5月26日（木）

場 所：豊田配水場

内 容：水道事業用無線を用いた情報伝達訓練（無線機交信）

参加者：局職員20名

エ 明治用水頭首工大規模漏水に伴う水道用水の無償提供対応

日 時：令和4年5月25日（水）～5月31日（火）

場 所：中切水源送配水場（応急給水施設）

内 容：明治用水頭首工での大規模漏水に伴い、農業用水確保困難者への水道水無償提供対応

参加者：局職員20名

オ 足助地区水質異常に伴う飲料水摂取制限対応

日 時：令和4年7月8日（金）～7月15日（金）

場 所：連谷町自治区

内 容：足助地区での給水異常に伴う飲料水摂取制限対応

参加者：局職員20名

カ 災害に関する特別講演会（主催 日水協中部地方支部、西三河水道事業連絡協議会）

日 時：令和4年7月22日（金）

場 所：高浜市役所

内 容：講義「昨今の水道事業に関する課題」、「水道事業における危機管理対策」

参加者：局職員2名

キ 応急給水施設点検（主催（上下水）総務課）

日 時：令和4年6月29日（水）、8月29日（月）

場 所：災害拠点給水施設（篠原配水場、乙部ヶ丘工区配水場、高町配水場、大沼梶浄水場、乗越配水場）、県営水道応急給水支援設備（加納小学校）市水道応急給水支援設備（毘森公園）

内 容：災害拠点給水施設、水道応急給水支援設備の操作方法を確認、応急給水用備品の操作確認、給水車両の操作確認・点検

参加者：局9課 職員16名

ク 広川町破損事故に伴う復旧対応
日 時：令和4年8月31日（水）～9月1日（木）
場 所：広川町
内 容：広川町において発生した水道管破損事故に伴う濁水解消対応
参加者：局職員32名

ケ 県営水道支援連絡管訓練（主催（上下水）総務課）
日 時：令和4年9月22日（木）
場 所：堤町
内 容：緊急連絡管の操作訓練（洗管方法確認 量水器室内の状況確認 流量測定等）
参加者：局職員2名 西三河水道事務所1名

コ 県営水道応急給水支援設備操作訓練（主催（上下水）総務課）
日 時：令和4年9月22日（木）
場 所：駒場小学校（駒場町新生58）
内 容：応急給水支援設備操作訓練（応急給水栓設営、県営水道からの通水・洗管作業）
参加者：職員9名（局8名、避難所運営班1名） 西三河水道事務所1名
管工事業協同組合（水道業者12名）

サ 高原町破損事故に伴う復旧対応
日 時：令和4年9月22日（木）～9月23日（金）
場 所：高原町
内 容：高原町において発生した水道管破損事故に伴う濁水等解消対応
参加者：局職員98名

シ 静岡市への災害派遣（給水車派遣）
日 時：令和4年9月25日（日）～9月29日（木） 5日間
場 所：静岡県静岡市
内 容：台風15号の大雨により静岡県の取水施設が被災、断水世帯10万件、
避難所等給水拠点での給水活動を実施（給水車による応急給水と補水移動）
参加者：局職員8名 1班4名体制×3日間 計2班出動

ス 日本水道協会中部地方支部合同防災訓練（講師：（一社）日本水道協会中部地方支部）
日 時：令和4年10月28日（金）
場 所：岡崎市総合運動公園
内 容：応援隊受入訓練、災害合同本部運営訓練、応急復旧活動訓練、応急給水活動訓練
参加者：局職員2名（視察）

セ 令和4年度 下水道災害応急対策訓練（主催 愛知県下水道課）
日 時：令和4年11月8日（火）
場 所：名古屋市上下水道局 船附研修会館
内 容：管路協の災害復旧支援、応急対策訓練について 実演及び講演
参加者：局職員2名

ソ 愛知県水道震災復旧支援センター運用訓練（主催 愛知県生活衛生課）
日 時：令和4年11月9日（水）
場 所：（上下水）総務課
内 容：水道震災復旧支援センターとの情報伝達訓練（メール送受信訓練）
参加者：局職員1名

タ 豊田市管工事業協同組合主催防災訓練（主催 豊田市管工事業協同組合）
日 時：令和4年11月30日（水）
場 所：豊田市管工事業協同組合事務所
内 容：災害時における給水コンテナの操作方法及び豊田市内応急給水施設の説明
参加者：局職員1名 管工事業者9社15名

チ 災害用レスキュータンク操作研修会（主催：（上下水）総務課）
日 時：令和4年12月1日（木）
場 所：豊田配水場
内 容：災害協定締結者から無償提供を受ける給水タンクの操作訓練の実施
参加者：局職員12名 明和工業4名

ツ 愛知県下水道災害訓練（主催 愛知県下水道課）
日 時：令和4年12月14日（水）
場 所：（上下水）総務課
内 容：愛知県下の下水道事業体における情報伝達訓練（メール送受信訓練）
参加者：局職員1名

テ 日水協中部地方支部情報伝達訓練（主催 日水協中部地方支部）
日 時：令和5年1月27日（金）
場 所：（上下水）総務課
内 容：日水協中部地方支部管内における情報伝達訓練（メール送受信訓練）
参加者：局職員1名

ト 水質異常時の情報伝達（広報）訓練（主催 上水運用センター）
日 時：令和5年2月17日（金）
場 所：大ヶ蔵連町、前洞町、小原田代町、小原北町ほか
（小原北部浄水場配水区全域 約120世帯）
内 容：小原北部浄水系の住民や小原支所と共働で、広報車による広報やLINE等の広報ツールを活用した効果的な広報検証のための情報伝達訓練
参加者：局職員8名

ナ 豊田市内における自主防災会等防災訓練への参加
日 時：令和4年8月、9月、10月、11月
場 所：豊田市内の中学校（避難所）、自治区ふれあい広場、交流館、支所等
内 容：各自治区、自主防災会等から依頼された防災訓練への参加、給水車の派遣と
応急給水体験対応
参加者：局職員25名（防災イベント3回、自治区等防災訓練4回）
・上郷大成自主防災会（8月） ・小原防災キャンプ（9月）
・竹村学区防災体験会（9月） ・藤岡防災キャンプ（10月）
・保見ふれあい祭り（11月） ・平和自治区避難訓練（11月）
・藤岡北部防災訓練（11月）

(2) 各団体との支援関係

連絡団体	連絡場所	連絡管			想定給水能力 (m ³ /日)
		口径(mm)	延長(m)	施行年度	
愛知県	堤町	300	20.0	平成17年度	9,600
知立市	駒場町・花園町	150	786.9	昭和49～50年度	435
愛知中部水道企業団	千足町	150	158.0	昭和51年度	140
	堤町	200	133.4	昭和62年度	2,700
刈谷市	西岡町	150	220.0	昭和56年度	360
	中田町	100	73.0	昭和56年度	115
安城市	吉原町	100	166.3	昭和59年度	125
岡崎市	柵塚西町	100	155.9	昭和63年度	115
					計 13,590

(3) 応急給水施設

給水場所	貯水量 (m ³)	貯水量 (m ³)		接続口径 (mm)	備考
		満水時	給水可能量		
豊田配水場	西山町	40,000	24,000	—	緊急遮断弁 ポンプ緊急停止設備
篠原配水場	篠原町	4,300	2,580		緊急遮断弁
乙部ヶ丘高区配水場	乙部ヶ丘	1,380	828		緊急遮断弁
高町配水場	高町	5,000	3,000		緊急遮断弁
花本配水場	花本町	1,400	840		緊急遮断弁
川田水源送水場	水間町	6,000	3,600		ポンプ緊急停止設備
五ヶ丘配水場(低区)	五ヶ丘	4,350	2,610		緊急遮断弁
高岡配水場	上丘町	12,000	7,200		ポンプ緊急停止設備
中切水源配水場	畝部東町	10,000	6,000		ポンプ緊急停止設備
西中山送配水場	西中山町	2,050	1,230		緊急遮断弁 ポンプ緊急停止設備
深見配水場	深見町	3,500	2,100		緊急遮断弁
第2京ヶ峰配水場	東山町	15,000	9,000		緊急遮断弁
大沼梶浄水場	大沼町	98	49		ポンプ圧送
桑田和配水場	菅生町	1,000	600		緊急遮断弁
夏焼配水場	夏焼町	617	370	緊急遮断弁	
大草配水場	市場町	1,020	612	75	緊急遮断弁
万町浄水場	万町町	350	210	75	緊急遮断弁
上郷中学校	上郷町	—	—	75	県営水道応急 給水支援設備
竹村小学校	住吉町				
前林中学校	前林町				
高岡中学校	若林西町				
堤小学校	堤本町				
高嶺小学校	広美町				
若林東小学校	若林東町				
竜神中学校	竜神町				
上郷コミュニティセンター	上郷町				
駒場小学校	駒場町				
加納小学校	加納町				
毘森公園	小坂町				
衣丘小学校	三軒町				
崇化館中学校	栄町				
宮町駐車場 (足助地区)	足助町	6	6	150	飲料用循環式 耐震性貯水槽
花沢町資材置場 (下山地区)	花沢町	6	6	150	
稲武温泉どんぐりの湯駐 車場(稲武地区)	武節町	6	6	150	

(4) 応急給水用資材

品名	容量	数量	保管場所等
給水車（加圧式）	4.0 t	1 台	豊田配水場
	2.0 t	3 台	豊田配水場
給水タンク積載可能車両	1.5 t	4 台	豊田配水場
積載用給水タンク	0.5~2.0 t	8 基	豊田配水場 他
給水コンテナ	1.0 t	2 基	豊田配水場
給水用ポリタンク	10.0 ℓ	30 個	豊田配水場
給水袋（背負い用）	6.0 ℓ	27,800 枚	豊田配水場 他

4 水質検査結果の概要

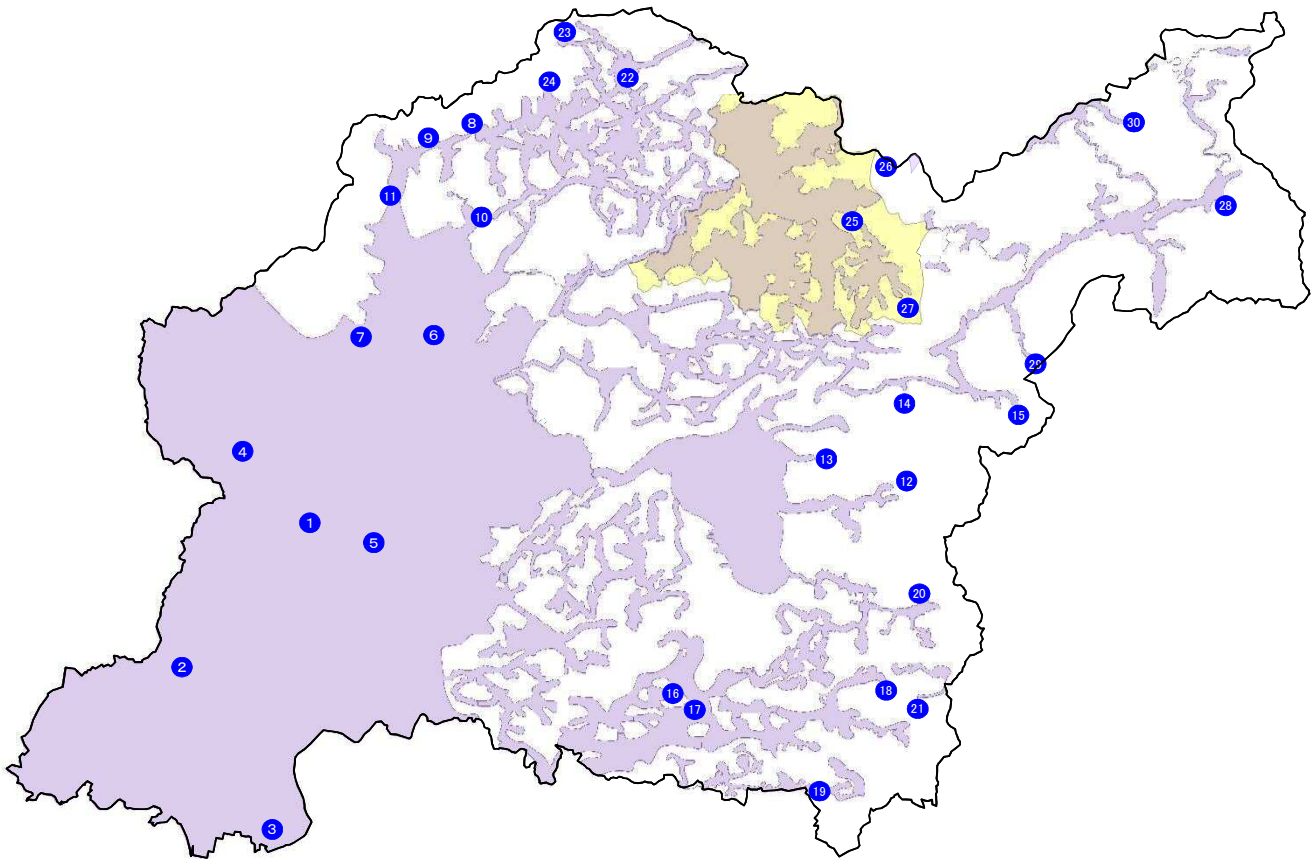
(1) 水質基準項目

項 目	基 準 値	備 考	項 目	基 準 値	備 考	
1 一般細菌	100個/mL以下	病原性微生物汚染の指標	27 総トリハロメタン	0.1 mg/L以下	消毒副生成物	
2 大腸菌	検出されないこと		28 トリクロロ酢酸	0.03 mg/L以下		
3 カドミウム及びその化合物	0.003 mg/L以下	無機物・重金属	29 プロモジクロロメタン	0.03 mg/L以下		
4 水銀及びその化合物	0.0005 mg/L以下		30 プロモホルム	0.09 mg/L以下		
5 セレン及びその化合物	0.01 mg/L以下		31 ホルムアルデヒド	0.08 mg/L以下		
6 鉛及びその化合物	0.01 mg/L以下		32 亜鉛及びその化合物	1.0 mg/L以下	着色	
7 ヒ素及びその化合物	0.01 mg/L以下		33 アルミニウム及びその化合物	0.2 mg/L以下		
8 六価クロム化合物	0.02 mg/L以下		34 鉄及びその化合物	0.3 mg/L以下		
9 亜硝酸態窒素	0.04 mg/L以下		一般有機物	35 銅及びその化合物	1.0 mg/L以下	味
10 シアン化物イオン及び塩化シアン	0.01 mg/L以下			36 ナトリウム及びその化合物	200 mg/L以下	
11 硝酸態窒素及び亜硝酸態窒素	10 mg/L以下			37 マンガン及びその化合物	0.05 mg/L以下	着色
12 フッ素及びその化合物	0.8 mg/L以下			38 塩化物イオン	200 mg/L以下	味
13 ホウ素及びその化合物	1.0 mg/L以下			39 カルシウム、マグネシウム等(硬度)	300 mg/L以下	
14 四塩化炭素	0.002 mg/L以下			40 蒸発残留物	500 mg/L以下	発泡
15 1,4-ジオキサン	0.05 mg/L以下			41 陰イオン界面活性剤	0.2 mg/L以下	
16 シス-1,2-ジクロロエチレン及びトランス-1,2-ジクロロエチレン	0.04 mg/L以下	消毒副生成物		42 ジェオスミン(別名)	0.00001 mg/L以下	かび臭
17 ジクロロメタン	0.02 mg/L以下			43 2-メチルイソボルネオール(別名)	0.00001 mg/L以下	
18 テトラクロロエチレン	0.01 mg/L以下			44 非イオン界面活性剤	0.02 mg/L以下	発泡
19 トリクロロエチレン	0.01 mg/L以下			45 フェノール類	0.005 mg/L以下	臭気
20 ベンゼン	0.01 mg/L以下		46 有機物(全有機炭素の量)	3 mg/L以下	味	
21 塩素酸	0.6 mg/L以下		47 pH値	5.8以上8.6以下	基礎的性状	
22 クロロ酢酸	0.02 mg/L以下		48 味	異常でないこと		
23 クロロホルム	0.06 mg/L以下		49 臭気	異常でないこと		
24 ジクロロ酢酸	0.03 mg/L以下		50 色度	5度以下		
25 ジブロモクロロメタン	0.1 mg/L以下		51 濁度	2度以下		
26 臭素酸	0.01 mg/L以下					

(2) おいしい水の要件

おいしい水の要素	項 目	要 件
水をおいしくする要素	蒸発残留物	30~200 mg/L ミネラル分含有量。多すぎると苦味の原因となる。適度に含まれているとまろやかな味になる。
	カルシウム、マグネシウム等(硬度)	10~100 mg/L 高すぎるとしつこい味になる。マグネシウムが多いと苦くなる。
	遊離炭酸	3~30 mg/L 適度に含まれているとさわやかな味になる。高すぎると刺激が強くなり、まろやかさを失う。
水の味を損なう要素	過マンガン酸カリウム消費量	3 mg/L以下 有機物が多いと渋くなる。
	臭気強度(TON)	3 TON以下 水源の状況により様々な臭いが水につき、不快な味の原因となる。
	残留塩素	0.4 mg/L以下 高すぎると“カルキ臭”が発生してしまい、味を損なう。
水をおいしく飲むための要素	水温	20℃以下 体温と比較して20~25℃低いとき、最もおいしく感じる。

(3) 水質検査地点



送配水場	給水栓
① 豊田配水場	中田団地ちびっこ広場
② 高岡配水場	住吉こども園
③ 中切水源配水場	若林こども園
④ 猿投配水場	広幡消防団詰所 西広瀬公民館
⑤ 川田水源送水場	長沢加圧所
	日明集会所
	鍋田加圧所
	足助支所倉庫
⑥ 深見配水場	上川口公民館
⑦ 西中山送配水場	西中山水質監視所
⑧ 藤岡北部第1浄水場	西市野々生活改善センター
⑨ 藤岡北部第2浄水場	石畳ふれあい広場
⑩ 木瀬浄水場	木瀬児童遊園
⑪ 北曾木配水場	折平公民館
⑫ 後川浄水場	東大見第2配水場
	飯盛コントロール室
⑬ 怒田沢浄水場	足助消防署
⑭ 上八木浄水場	葛配水ポンプ場
	熊野神社
⑮ 大多賀浄水場	連谷集会所

送配水場	給水栓
⑯ 大沼浄水場	上国谷送水ポンプ場
⑰ 大沼梶浄水場	西ノ入配水場
⑱ 野原浄水場	三河湖観光センター
⑲ 黒坂浄水場	日月神社
⑳ 阿蔵浄水場	三河高原キャンプ村
㉑ 根山浄水場	羽布町給水栓
㉒ 小原東部浄水場	築平減圧弁室
㉓ 小原北部浄水場	大ヶ蔵連第2減圧弁室
㉔ 小原西部浄水場	喜佐平減圧弁室
㉕ 万町浄水場	ぬくもりの里
㉖ 新時瀬浄水場	小渡こども園
㉗ 日下部浄水場	旭高原元気村
㉘ 野入浄水場	山の駅大野瀬
㉙ 小田木浄水場	田津原公会堂
㉚ 押川浄水場	川手消防詰所

(4) 代表する検査地点

系 統		1 豊田配水場系								
種 別		送配水場				給水栓				
採水場所		豊田配水場				中田団地ちびっこ広場				
検査項目	基準値等	測定値			検査回数	測定値			検査回数	
		最高値	最低値	平均値		最高値	最低値	平均値		
1 一般細菌	100個/mL以下	0	0	0	12	0	0	0	12	
2 大腸菌	不検出	不検出	不検出	不検出	12	不検出	不検出	不検出	12	
3 カドミウム及びその化合物	0.003以下	0.0003未満	0.0003未満	0.0003未満	2	0.0003未満	0.0003未満	0.0003未満	2	
4 水銀及びその化合物	0.0005以下	0.00005未満	0.00005未満	0.00005未満	3	0.00005未満	0.00005未満	0.00005未満	2	
5 セレン及びその化合物	0.01以下	0.001未満	0.001未満	0.001未満	2	0.001未満	0.001未満	0.001未満	2	
6 鉛及びその化合物	0.01以下	0.001未満	0.001未満	0.001未満	2	0.001未満	0.001未満	0.001未満	2	
7 ヒ素及びその化合物	0.01以下	0.001未満	0.001未満	0.001未満	2	0.001未満	0.001未満	0.001未満	2	
8 六価クロム化合物	0.02以下	0.005未満	0.005未満	0.005未満	2	0.005未満	0.005未満	0.005未満	2	
9 亜硝酸態窒素	0.04以下	0.004未満	0.004未満	0.004未満	12	0.004未満	0.004未満	0.004未満	12	
10 シアン化物イオン及び塩化シアン	0.01以下	0.001未満	0.001未満	0.001未満	4	0.001未満	0.001未満	0.001未満	4	
11 硝酸態窒素及び亜硝酸態窒素	10以下	0.29	0.16	0.24	12	0.29	0.15	0.24	12	
12 フッ素及びその化合物	0.8以下	0.05	0.05未満	0.05未満	12	0.06	0.05未満	0.05未満	12	
13 ホウ素及びその化合物	1.0以下	0.01未満	0.01未満	0.01未満	2	0.01未満	0.01未満	0.01未満	2	
14 四塩化炭素	0.002以下	0.0002未満	0.0002未満	0.0002未満	4	0.0002未満	0.0002未満	0.0002未満	4	
15 1,4-ジオキサン	0.05以下	0.001未満	0.001未満	0.001未満	4	0.001未満	0.001未満	0.001未満	4	
16 シス-1,2-ジクロロエチレン及びトランス-1,2-ジクロロエチレン	0.04以下	0.004未満	0.004未満	0.004未満	4	0.004未満	0.004未満	0.004未満	4	
17 ジクロロメタン	0.02以下	0.001未満	0.001未満	0.001未満	4	0.001未満	0.001未満	0.001未満	4	
18 テトラクロロエチレン	0.01以下	0.001未満	0.001未満	0.001未満	4	0.001未満	0.001未満	0.001未満	4	
19 トリクロロエチレン	0.01以下	0.001未満	0.001未満	0.001未満	4	0.001未満	0.001未満	0.001未満	4	
20 ベンゼン	0.01以下	0.001未満	0.001未満	0.001未満	4	0.001未満	0.001未満	0.001未満	4	
21 塩素酸	0.6以下	0.05	0.05未満	0.05未満	12	0.05	0.05未満	0.05未満	12	
22 クロロ酢酸	0.02以下	0.002未満	0.002未満	0.002未満	4	0.002未満	0.002未満	0.002未満	4	
23 クロロホルム	0.06以下	0.014	0.004	0.009	4	0.019	0.005	0.011	4	
24 ジクロロ酢酸	0.03以下	0.008	0.003	0.005	4	0.005	0.002未満	0.003	4	
25 ジプロモクロロメタン	0.1以下	0.001未満	0.001未満	0.001未満	4	0.001未満	0.001未満	0.001未満	4	
26 臭素酸	0.01以下	0.001未満	0.001未満	0.001未満	4	0.001未満	0.001未満	0.001未満	4	
27 総トリハロメタン	0.1以下	0.017	0.006	0.011	4	0.022	0.007	0.014	4	
28 トリクロロ酢酸	0.03以下	0.006	0.003	0.005	4	0.008	0.003	0.006	4	
29 プロモジクロロメタン	0.03以下	0.003	0.002	0.003	4	0.004	0.002	0.003	4	
30 プロモホルム	0.09以下	0.001未満	0.001未満	0.001未満	4	0.001未満	0.001未満	0.001未満	4	
31 ホルムアルデヒド	0.08以下	0.008未満	0.008未満	0.008未満	4	0.008未満	0.008未満	0.008未満	4	
32 亜鉛及びその化合物	1.0以下	0.002未満	0.002未満	0.002未満	2	0.007	0.005	0.006	2	
33 アルミニウム及びその化合物	0.2以下	0.01	0.01	0.01	2	0.01	0.01	0.01	2	
34 鉄及びその化合物	0.3以下	0.03未満	0.03未満	0.03未満	2	0.03未満	0.03未満	0.03未満	2	
35 銅及びその化合物	1.0以下	0.002未満	0.002未満	0.002未満	2	0.002	0.002未満	0.002未満	2	
36 ナトリウム及びその化合物	200以下	5.3	4.3	4.8	12	5.3	4.3	4.8	12	
37 マンガン及びその化合物	0.05以下	0.001未満	0.001未満	0.001未満	2	0.001未満	0.001未満	0.001未満	2	
38 塩化物イオン	200以下	5.7	4.2	5.0	12	6.1	4.3	5.1	12	
39 カルシウム、マグネシウム等（硬度）	300以下	15.2	13.5	14.2	12	15.3	13.4	14.3	12	
40 蒸発残留物	500以下	34	20	27	2	48	18	33	2	
41 陰イオン界面活性剤	0.2以下	0.02未満	0.02未満	0.02未満	2	0.02未満	0.02未満	0.02未満	2	
42 ジェオスミン（別名）	0.00001以下	0.000003	0.000001未満	0.000001	12	0.000002	0.000001未満	0.000001未満	12	
43 2-メチルイソボルネオール（別名）	0.00001以下	0.000001未満	0.000001未満	0.000001未満	12	0.000001	0.000001未満	0.000001未満	12	
44 非イオン界面活性剤	0.02以下	0.003	0.002未満	0.002未満	2	0.002未満	0.002未満	0.002未満	2	
45 フェノール類	0.005以下	0.0005未満	0.0005未満	0.0005未満	2	0.0005未満	0.0005未満	0.0005未満	2	
46 有機物質（全有機炭素の量）	3以下	0.6	0.3	0.4	12	0.6	0.3	0.5	12	
47 pH値	5.8以上8.6以下	7.8	7	7.4	12	7.4	7	7.2	12	
48 味	異常でないこと	異常なし	異常なし	異常なし	12	異常なし	異常なし	異常なし	12	
49 臭気	異常でないこと	異常なし	異常なし	異常なし	12	異常なし	異常なし	異常なし	12	
50 色度	5度以下	0.5未満	0.5未満	0.5未満	12	0.5未満	0.5未満	0.5未満	12	
51 濁度	2度以下	0.1未満	0.1未満	0.1未満	12	0.1未満	0.1未満	0.1未満	12	

※ 単位：mg/L（一般細菌、大腸菌、pH値、味、臭気、色度及び濁度を除く）

系 統		3 中 切 水 源 配 水 場 系								
種 別		送 配 水 場					給 水 栓			
採 水 場 所		中切水源配水場					若林こども園			
検 査 項 目	基準値等	測 定 値			検査回数	測 定 値			検査回数	
		最 高 値	最 低 値	平 均 値		最 高 値	最 低 値	平 均 値		
1 一般細菌	100個/mL以下	0	0	0	12	0	0	0	12	
2 大腸菌	不検出	不検出	不検出	不検出	12	不検出	不検出	不検出	12	
3 カドミウム及びその化合物	0.003以下	0.0003未満	0.0003未満	0.0003未満	3	0.0003未満	0.0003未満	0.0003未満	2	
4 水銀及びその化合物	0.0005以下	0.00005未満	0.00005未満	0.00005未満	12	0.00005未満	0.00005未満	0.00005未満	2	
5 セレン及びその化合物	0.01以下	0.001未満	0.001未満	0.001未満	3	0.001未満	0.001未満	0.001未満	2	
6 鉛及びその化合物	0.01以下	0.001未満	0.001未満	0.001未満	3	0.001未満	0.001未満	0.001未満	2	
7 ヒ素及びその化合物	0.01以下	0.001未満	0.001未満	0.001未満	3	0.001未満	0.001未満	0.001未満	2	
8 六価クロム化合物	0.02以下	0.005未満	0.005未満	0.005未満	3	0.005未満	0.005未満	0.005未満	2	
9 亜硝酸態窒素	0.04以下	0.004未満	0.004未満	0.004未満	12	0.004未満	0.004未満	0.004未満	12	
10 シアン化物イオン及び塩化シアン	0.01以下	0.001未満	0.001未満	0.001未満	4	0.001未満	0.001未満	0.001未満	4	
11 硝酸態窒素及び亜硝酸態窒素	10以下	0.92	0.72	0.83	12	0.82	0.59	0.73	12	
12 フッ素及びその化合物	0.8以下	0.05未満	0.05未満	0.05未満	12	0.06	0.05未満	0.05未満	12	
13 ホウ素及びその化合物	1.0以下	0.01未満	0.01未満	0.01未満	3	0.01	0.01未満	0.01未満	2	
14 四塩化炭素	0.002以下	0.0002未満	0.0002未満	0.0002未満	4	0.0002未満	0.0002未満	0.0002未満	4	
15 1,4-ジオキサン	0.05以下	0.001未満	0.001未満	0.001未満	4	0.001未満	0.001未満	0.001未満	4	
16 シス-1,2-ジクロロエチレン及びトランス-1,2-ジクロロエチレン	0.04以下	0.004未満	0.004未満	0.004未満	4	0.004未満	0.004未満	0.004未満	4	
17 ジクロロメタン	0.02以下	0.001未満	0.001未満	0.001未満	4	0.001未満	0.001未満	0.001未満	4	
18 テトラクロロエチレン	0.01以下	0.001未満	0.001未満	0.001未満	4	0.001未満	0.001未満	0.001未満	4	
19 トリクロロエチレン	0.01以下	0.001未満	0.001未満	0.001未満	4	0.001未満	0.001未満	0.001未満	4	
20 ベンゼン	0.01以下	0.001未満	0.001未満	0.001未満	4	0.001未満	0.001未満	0.001未満	4	
21 塩素酸	0.6以下	0.23	0.06	0.11	12	0.22	0.05	0.11	12	
22 クロロ酢酸	0.02以下	0.002未満	0.002未満	0.002未満	4	0.002未満	0.002未満	0.002未満	4	
23 クロロホルム	0.06以下	0.001未満	0.001未満	0.001未満	4	0.004	0.001未満	0.002	4	
24 ジクロロ酢酸	0.03以下	0.002未満	0.002未満	0.002未満	4	0.002未満	0.002未満	0.002未満	4	
25 ジプロモクロロメタン	0.1以下	0.001	0.001未満	0.001未満	4	0.001	0.001	0.001	4	
26 臭素酸	0.01以下	0.001未満	0.001未満	0.001未満	4	0.001未満	0.001未満	0.001未満	4	
27 総トリハロメタン	0.1以下	0.001	0.001未満	0.001未満	4	0.007	0.002	0.004	4	
28 トリクロロ酢酸	0.03以下	0.002未満	0.002未満	0.002未満	4	0.002未満	0.002未満	0.002未満	4	
29 ブロモジクロロメタン	0.03以下	0.001未満	0.001未満	0.001未満	4	0.002	0.001	0.001	4	
30 ブロモホルム	0.09以下	0.001未満	0.001未満	0.001未満	4	0.001未満	0.001未満	0.001未満	4	
31 ホルムアルデヒド	0.08以下	0.008未満	0.008未満	0.008未満	4	0.008未満	0.008未満	0.008未満	4	
32 亜鉛及びその化合物	1.0以下	0.002未満	0.002未満	0.002未満	3	0.004	0.002	0.003	2	
33 アルミニウム及びその化合物	0.2以下	0.01未満	0.01未満	0.01未満	3	0.01未満	0.01未満	0.01未満	2	
34 鉄及びその化合物	0.3以下	0.03未満	0.03未満	0.03未満	3	0.03未満	0.03未満	0.03未満	2	
35 銅及びその化合物	1.0以下	0.002未満	0.002未満	0.002未満	3	0.017	0.006	0.012	2	
36 ナトリウム及びその化合物	200以下	13.1	12.2	12.5	12	12.0	10.5	11.4	12	
37 マンガン及びその化合物	0.05以下	0.001	0.001未満	0.001未満	3	0.001	0.001未満	0.001未満	2	
38 塩化物イオン	200以下	13.8	12.4	12.9	12	12.6	11.1	11.9	12	
39 カルシウム、マグネシウム等（硬度）	300以下	64.8	61.3	62.7	12	60.7	52.7	56.8	12	
40 蒸発残留物	500以下	153	112	138	4	143	91	124	4	
41 陰イオン界面活性剤	0.2以下	0.02未満	0.02未満	0.02未満	2	0.02未満	0.02未満	0.02未満	2	
42 ジェオスミン（別名）	0.00001以下	0.000001未満	0.000001未満	0.000001未満	2	0.000001未満	0.000001未満	0.000001未満	2	
43 2-メチルイソボルネオール（別名）	0.00001以下	0.000001未満	0.000001未満	0.000001未満	2	0.000001未満	0.000001未満	0.000001未満	2	
44 非イオン界面活性剤	0.02以下	0.004	0.003	0.004	2	0.002未満	0.002未満	0.002未満	2	
45 フェノール類	0.005以下	0.0005未満	0.0005未満	0.0005未満	2	0.0005未満	0.0005未満	0.0005未満	2	
46 有機物質（全有機炭素の量）	3以下	0.4	0.3	0.4	12	0.4	0.3	0.4	12	
47 pH値	5.8以上8.6以下	6.8	6.4	6.5	12	6.7	6.5	6.5	12	
48 味	異常でないこと	異常なし	異常なし	異常なし	12	異常なし	異常なし	異常なし	12	
49 臭気	異常でないこと	異常なし	異常なし	異常なし	12	異常なし	異常なし	異常なし	12	
50 色度	5度以下	0.5未満	0.5未満	0.5未満	12	0.5未満	0.5未満	0.5未満	12	
51 濁度	2度以下	0.1未満	0.1未満	0.1未満	12	0.1未満	0.1未満	0.1未満	12	

※ 単位：mg/L（一般細菌、大腸菌、pH値、味、臭気、色度及び濁度を除く）

系 統		7 西 中 山 送 配 水 場 系								
種 別		送 配 水 場				給 水 栓				
採 水 場 所		西 中 山 送 配 水 場				西 中 山 水 質 監 視 所				
検 査 項 目	基 準 値 等	測 定 値			検 査 回 数	測 定 値			検 査 回 数	
		最 高 値	最 低 値	平 均 値		最 高 値	最 低 値	平 均 値		
1 一般細菌	100個/mL以下	0	0	0	12	0	0	0	12	
2 大腸菌	不検出	不検出	不検出	不検出	12	不検出	不検出	不検出	12	
3 カドミウム及びその化合物	0.003以下	0.0003未満	0.0003未満	0.0003未満	2	0.0003未満	0.0003未満	0.0003未満	2	
4 水銀及びその化合物	0.0005以下	0.00005未満	0.00005未満	0.00005未満	2	0.00005未満	0.00005未満	0.00005未満	2	
5 セレン及びその化合物	0.01以下	0.001未満	0.001未満	0.001未満	2	0.001未満	0.001未満	0.001未満	2	
6 鉛及びその化合物	0.01以下	0.001未満	0.001未満	0.001未満	2	0.001未満	0.001未満	0.001未満	2	
7 ヒ素及びその化合物	0.01以下	0.001未満	0.001未満	0.001未満	2	0.001未満	0.001未満	0.001未満	2	
8 六価クロム化合物	0.02以下	0.005未満	0.005未満	0.005未満	2	0.005未満	0.005未満	0.005未満	2	
9 亜硝酸態窒素	0.04以下	0.004未満	0.004未満	0.004未満	12	0.004未満	0.004未満	0.004未満	12	
10 シアン化物イオン及び塩化シアン	0.01以下	0.001未満	0.001未満	0.001未満	4	0.001未満	0.001未満	0.001未満	4	
11 硝酸態窒素及び亜硝酸態窒素	10以下	0.27	0.18	0.23	12	0.27	0.17	0.23	12	
12 フッ素及びその化合物	0.8以下	0.09	0.05未満	0.05未満	12	0.09	0.05未満	0.05未満	12	
13 ホウ素及びその化合物	1.0以下	0.01未満	0.01未満	0.01未満	2	0.01未満	0.01未満	0.01未満	2	
14 四塩化炭素	0.002以下	0.0002未満	0.0002未満	0.0002未満	4	0.0002未満	0.0002未満	0.0002未満	4	
15 1,4-ジオキサン	0.05以下	0.001未満	0.001未満	0.001未満	4	0.001未満	0.001未満	0.001未満	4	
16 シス-1,2-ジクロロエチレン及びトランス-1,2-ジクロロエチレン	0.04以下	0.004未満	0.004未満	0.004未満	4	0.004未満	0.004未満	0.004未満	4	
17 ジクロロメタン	0.02以下	0.001未満	0.001未満	0.001未満	4	0.001未満	0.001未満	0.001未満	4	
18 テトラクロロエチレン	0.01以下	0.001未満	0.001未満	0.001未満	4	0.001未満	0.001未満	0.001未満	4	
19 トリクロロエチレン	0.01以下	0.001未満	0.001未満	0.001未満	4	0.001未満	0.001未満	0.001未満	4	
20 ベンゼン	0.01以下	0.001未満	0.001未満	0.001未満	4	0.001未満	0.001未満	0.001未満	4	
21 塩素酸	0.6以下	0.07	0.05未満	0.05未満	12	0.07	0.05未満	0.05未満	12	
22 クロロ酢酸	0.02以下	0.002未満	0.002未満	0.002未満	4	0.002未満	0.002未満	0.002未満	4	
23 クロロホルム	0.06以下	0.014	0.004	0.009	4	0.015	0.004	0.010	4	
24 ジクロロ酢酸	0.03以下	0.009	0.004	0.006	4	0.004	0.003	0.004	4	
25 ジプロモクロロメタン	0.1以下	0.001未満	0.001未満	0.001未満	4	0.001未満	0.001未満	0.001未満	4	
26 臭素酸	0.01以下	0.001未満	0.001未満	0.001未満	4	0.001未満	0.001未満	0.001未満	4	
27 総トリハロメタン	0.1以下	0.017	0.006	0.011	4	0.018	0.007	0.012	4	
28 トリクロロ酢酸	0.03以下	0.008	0.003	0.006	4	0.008	0.003	0.006	4	
29 プロモジクロロメタン	0.03以下	0.003	0.002	0.003	4	0.003	0.002	0.003	4	
30 プロモホルム	0.09以下	0.001未満	0.001未満	0.001未満	4	0.001未満	0.001未満	0.001未満	4	
31 ホルムアルデヒド	0.08以下	0.008未満	0.008未満	0.008未満	4	0.008未満	0.008未満	0.008未満	4	
32 亜鉛及びその化合物	1.0以下	0.002未満	0.002未満	0.002未満	2	0.002未満	0.002未満	0.002未満	2	
33 アルミニウム及びその化合物	0.2以下	0.01	0.01	0.01	2	0.02	0.01	0.02	2	
34 鉄及びその化合物	0.3以下	0.03未満	0.03未満	0.03未満	2	0.03未満	0.03未満	0.03未満	2	
35 銅及びその化合物	1.0以下	0.002未満	0.002未満	0.002未満	2	0.002	0.002	0.002	2	
36 ナトリウム及びその化合物	200以下	6.0	4.4	5.1	12	6.1	4.4	5.1	12	
37 マンガン及びその化合物	0.05以下	0.001未満	0.001未満	0.001未満	2	0.002	0.001未満	0.001	2	
38 塩化物イオン	200以下	7.0	4.0	5.4	12	7.1	0.1	5.0	12	
39 カルシウム、マグネシウム等（硬度）	300以下	21.7	12.9	16.1	12	21.9	12.8	16.2	12	
40 蒸発残留物	500以下	43.0	6.0	24.5	2	41.0	4.0	22.5	2	
41 陰イオン界面活性剤	0.2以下	0.02未満	0.02未満	0.02未満	2	0.02未満	0.02未満	0.02未満	2	
42 ジェオスミン（別名）	0.00001以下	0.000003	0.000002	0.000003	2	0.000002	0.000002	0.000002	2	
43 2-メチルイソボルネオール（別名）	0.00001以下	0.000001未満	0.000001未満	0.000001未満	2	0.000001未満	0.000001未満	0.000001未満	2	
44 非イオン界面活性剤	0.02以下	0.003	0.002未満	0.002未満	2	0.002未満	0.002未満	0.002未満	2	
45 フェノール類	0.005以下	0.0005未満	0.0005未満	0.0005未満	2	0.0005未満	0.0005未満	0.0005未満	2	
46 有機物質（全有機炭素の量）	3以下	0.5	0.3	0.5	12	0.5	0.3	0.4	12	
47 pH値	5.8以上8.6以下	7.4	7.1	7.3	12	7.4	7.2	7.3	12	
48 味	異常でないこと	異常なし	異常なし	異常なし	12	異常なし	異常なし	異常なし	12	
49 臭気	異常でないこと	異常なし	異常なし	異常なし	12	異常なし	異常なし	異常なし	12	
50 色度	5度以下	0.5未満	0.5未満	0.5未満	12	0.5未満	0.5未満	0.5未満	12	
51 濁度	2度以下	0.1未満	0.1未満	0.1未満	12	0.1未満	0.1未満	0.1未満	12	

※ 単位：mg/L（一般細菌、大腸菌、pH値、味、臭気、色度及び濁度を除く）

系 統		12 後 川 浄 水 場 系								
種 別		浄 水 場					給 水 栓			
採 水 場 所		後川浄水場					東大見第2配水場			
検 査 項 目	基準値等	測 定 値			検査回数	測 定 値			検査回数	
		最 高 値	最 低 値	平 均 値		最 高 値	最 低 値	平 均 値		
1 一般細菌	100個/mL以下	0	0	0	12	0	0	0	12	
2 大腸菌	不検出	不検出	不検出	不検出	12	不検出	不検出	不検出	12	
3 カドミウム及びその化合物	0.003以下	0.0003未満	0.0003未満	0.0003未満	2	0.0003未満	0.0003未満	0.0003未満	2	
4 水銀及びその化合物	0.0005以下	0.00005未満	0.00005未満	0.00005未満	2	0.00005未満	0.00005未満	0.00005未満	2	
5 セレン及びその化合物	0.01以下	0.001未満	0.001未満	0.001未満	2	0.001未満	0.001未満	0.001未満	2	
6 鉛及びその化合物	0.01以下	0.001未満	0.001未満	0.001未満	2	0.001未満	0.001未満	0.001未満	2	
7 ヒ素及びその化合物	0.01以下	0.001未満	0.001未満	0.001未満	2	0.001未満	0.001未満	0.001未満	2	
8 六価クロム化合物	0.02以下	0.005未満	0.005未満	0.005未満	2	0.005未満	0.005未満	0.005未満	2	
9 亜硝酸態窒素	0.04以下	0.004未満	0.004未満	0.004未満	12	0.004未満	0.004未満	0.004未満	12	
10 シアン化物イオン及び塩化シアン	0.01以下	0.001未満	0.001未満	0.001未満	4	0.001未満	0.001未満	0.001未満	4	
11 硝酸態窒素及び亜硝酸態窒素	10以下	0.19	0.09	0.15	12	0.19	0.09	0.15	12	
12 フッ素及びその化合物	0.8以下	0.05	0.05未満	0.05未満	12	0.05	0.05未満	0.05未満	12	
13 ホウ素及びその化合物	1.0以下	0.01未満	0.01未満	0.01未満	2	0.01未満	0.01未満	0.01未満	2	
14 四塩化炭素	0.002以下	0.0002未満	0.0002未満	0.0002未満	4	0.0002未満	0.0002未満	0.0002未満	4	
15 1,4-ジオキサン	0.05以下	0.001未満	0.001未満	0.001未満	4	0.001未満	0.001未満	0.001未満	4	
16 シス-1,2-ジクロロエチレン及びトランス-1,2-ジクロロエチレン	0.04以下	0.004未満	0.004未満	0.004未満	4	0.004未満	0.004未満	0.004未満	4	
17 ジクロロメタン	0.02以下	0.001未満	0.001未満	0.001未満	4	0.001未満	0.001未満	0.001未満	4	
18 テトラクロロエチレン	0.01以下	0.001未満	0.001未満	0.001未満	4	0.001未満	0.001未満	0.001未満	4	
19 トリクロロエチレン	0.01以下	0.001未満	0.001未満	0.001未満	4	0.001未満	0.001未満	0.001未満	4	
20 ベンゼン	0.01以下	0.001未満	0.001未満	0.001未満	4	0.001未満	0.001未満	0.001未満	4	
21 塩素酸	0.6以下	0.14	0.05未満	0.06	12	0.14	0.05未満	0.06	12	
22 クロロ酢酸	0.02以下	0.002未満	0.002未満	0.002未満	9	0.002未満	0.002未満	0.002未満	9	
23 クロロホルム	0.06以下	0.006	0.001未満	0.003	4	0.010	0.002	0.006	4	
24 ジクロロ酢酸	0.03以下	0.010	0.002未満	0.003	9	0.013	0.002未満	0.005	9	
25 ジブロモクロロメタン	0.1以下	0.001未満	0.001未満	0.001未満	4	0.001未満	0.001未満	0.001未満	4	
26 臭素酸	0.01以下	0.001未満	0.001未満	0.001未満	4	0.001未満	0.001未満	0.001未満	4	
27 総トリハロメタン	0.1以下	0.007	0.001未満	0.004	4	0.014	0.003	0.008	4	
28 トリクロロ酢酸	0.03以下	0.014	0.002未満	0.005	9	0.021	0.002未満	0.008	9	
29 ブロモジクロロメタン	0.03以下	0.002	0.001未満	0.001未満	4	0.004	0.001	0.002	4	
30 ブロモホルム	0.09以下	0.001未満	0.001未満	0.001未満	4	0.001未満	0.001未満	0.001未満	4	
31 ホルムアルデヒド	0.08以下	0.008未満	0.008未満	0.008未満	4	0.008未満	0.008未満	0.008未満	4	
32 亜鉛及びその化合物	1.0以下	0.002未満	0.002未満	0.002未満	2	0.002未満	0.002未満	0.002未満	2	
33 アルミニウム及びその化合物	0.2以下	0.01	0.01	0.01	2	0.01	0.01	0.01	2	
34 鉄及びその化合物	0.3以下	0.03未満	0.03未満	0.03未満	2	0.03未満	0.03未満	0.03未満	2	
35 銅及びその化合物	1.0以下	0.002未満	0.002未満	0.002未満	2	0.002未満	0.002未満	0.002未満	2	
36 ナトリウム及びその化合物	200以下	3.7	3.2	3.4	12	3.6	3.1	3.3	12	
37 マンガン及びその化合物	0.05以下	0.001未満	0.001未満	0.001未満	2	0.001未満	0.001未満	0.001未満	2	
38 塩化物イオン	200以下	2.8	2.1	2.3	12	2.8	2.2	2.3	12	
39 カルシウム、マグネシウム等（硬度）	300以下	6.0	5.3	5.7	12	6.0	5.3	5.7	12	
40 蒸発残留物	500以下	22	21	21.5	2	20	15	17.5	2	
41 陰イオン界面活性剤	0.2以下	0.02未満	0.02未満	0.02未満	2	0.02未満	0.02未満	0.02未満	2	
42 ジェオスミン（別名）	0.00001以下	0.000001未満	0.000001未満	0.000001未満	2	0.000001未満	0.000001未満	0.000001未満	2	
43 2-メチルイソボルネオール（別名）	0.00001以下	0.000001未満	0.000001未満	0.000001未満	2	0.000001未満	0.000001未満	0.000001未満	2	
44 非イオン界面活性剤	0.02以下	0.002未満	0.002未満	0.002未満	2	0.002未満	0.002未満	0.002未満	2	
45 フェノール類	0.005以下	0.0005未満	0.0005未満	0.0005未満	2	0.0005未満	0.0005未満	0.0005未満	2	
46 有機物質（全有機炭素の量）	3以下	1.0	0.2	0.4	12	0.8	0.2	0.4	12	
47 pH値	5.8以上8.6以下	7.4	7.1	7.2	12	7.4	6.9	7.3	12	
48 味	異常でないこと	異常なし	異常なし	異常なし	12	異常なし	異常なし	異常なし	12	
49 臭気	異常でないこと	異常なし	異常なし	異常なし	12	異常なし	異常なし	異常なし	12	
50 色度	5度以下	1.0	0.5未満	0.5未満	12	0.6	0.5未満	0.5未満	12	
51 濁度	2度以下	0.1未満	0.1未満	0.1未満	12	0.1未満	0.1未満	0.1未満	12	

※ 単位：mg/L（一般細菌、大腸菌、pH値、味、臭気、色度及び濁度を除く）

系 統		17 大 沼 梶 浄 水 場 系								
種 別		浄 水 場					送 配 水 場			
採 水 場 所		大沼梶浄水場					西ノ入配水場			
検 査 項 目	基準値等	測 定 値			検査回数	測 定 値			検査回数	
		最 高 値	最 低 値	平 均 値		最 高 値	最 低 値	平 均 値		
1 一般細菌	100個/mL以下	0	0	0	12	0	0	0	12	
2 大腸菌	不検出	不検出	不検出	不検出	12	不検出	不検出	不検出	12	
3 カドミウム及びその化合物	0.003以下	0.0003未満	0.0003未満	0.0003未満	2	0.0003未満	0.0003未満	0.0003未満	2	
4 水銀及びその化合物	0.0005以下	0.00005未満	0.00005未満	0.00005未満	2	0.00005未満	0.00005未満	0.00005未満	2	
5 セレン及びその化合物	0.01以下	0.001未満	0.001未満	0.001未満	2	0.001未満	0.001未満	0.001未満	2	
6 鉛及びその化合物	0.01以下	0.001未満	0.001未満	0.001未満	2	0.001未満	0.001未満	0.001未満	2	
7 ヒ素及びその化合物	0.01以下	0.001未満	0.001未満	0.001未満	2	0.001未満	0.001未満	0.001未満	2	
8 六価クロム化合物	0.02以下	0.005未満	0.005未満	0.005未満	2	0.005未満	0.005未満	0.005未満	2	
9 亜硝酸態窒素	0.04以下	0.004未満	0.004未満	0.004未満	12	0.004未満	0.004未満	0.004未満	12	
10 シアン化物イオン及び塩化シアン	0.01以下	0.001未満	0.001未満	0.001未満	4	0.001未満	0.001未満	0.001未満	4	
11 硝酸態窒素及び亜硝酸態窒素	10以下	0.34	0.26	0.29	12	0.33	0.26	0.28	12	
12 フッ素及びその化合物	0.8以下	0.05未満	0.05未満	0.05未満	12	0.05未満	0.05未満	0.05未満	12	
13 ホウ素及びその化合物	1.0以下	0.01未満	0.01未満	0.01未満	2	0.01未満	0.01未満	0.01未満	2	
14 四塩化炭素	0.002以下	0.0002未満	0.0002未満	0.0002未満	5	0.0002未満	0.0002未満	0.0002未満	5	
15 1,4-ジオキサン	0.05以下	0.001未満	0.001未満	0.001未満	5	0.001未満	0.001未満	0.001未満	5	
16 シス-1,2-ジクロロエチレン及びトランス-1,2-ジクロロエチレン	0.04以下	0.004未満	0.004未満	0.004未満	5	0.004未満	0.004未満	0.004未満	5	
17 ジクロロメタン	0.02以下	0.001未満	0.001未満	0.001未満	5	0.001未満	0.001未満	0.001未満	5	
18 テトラクロロエチレン	0.01以下	0.001未満	0.001未満	0.001未満	5	0.001未満	0.001未満	0.001未満	5	
19 トリクロロエチレン	0.01以下	0.001未満	0.001未満	0.001未満	5	0.001未満	0.001未満	0.001未満	5	
20 ベンゼン	0.01以下	0.001未満	0.001未満	0.001未満	5	0.001未満	0.001未満	0.001未満	5	
21 塩素酸	0.6以下	0.22	0.05未満	0.11	12	0.25	0.05未満	0.13	12	
22 クロロ酢酸	0.02以下	0.002未満	0.002未満	0.002未満	4	0.002未満	0.002未満	0.002未満	4	
23 クロロホルム	0.06以下	0.014	0.004	0.009	5	0.026	0.006	0.015	5	
24 ジクロロ酢酸	0.03以下	0.003	0.002未満	0.002未満	4	0.004	0.002未満	0.002	4	
25 ジブロモクロロメタン	0.1以下	0.001未満	0.001未満	0.001未満	5	0.001	0.001未満	0.001未満	5	
26 臭素酸	0.01以下	0.001未満	0.001未満	0.001未満	4	0.001未満	0.001未満	0.001未満	4	
27 総トリハロメタン	0.1以下	0.017	0.006	0.012	5	0.032	0.009	0.019	5	
28 トリクロロ酢酸	0.03以下	0.003	0.002未満	0.002未満	4	0.010	0.003	0.006	4	
29 ブロモジクロロメタン	0.03以下	0.003	0.002	0.003	5	0.005	0.003	0.004	5	
30 ブロモホルム	0.09以下	0.001未満	0.001未満	0.001未満	5	0.001未満	0.001未満	0.001未満	5	
31 ホルムアルデヒド	0.08以下	0.008未満	0.008未満	0.008未満	4	0.008未満	0.008未満	0.008未満	4	
32 亜鉛及びその化合物	1.0以下	0.002未満	0.002未満	0.002未満	2	0.002未満	0.002未満	0.002未満	2	
33 アルミニウム及びその化合物	0.2以下	0.01未満	0.01未満	0.01未満	2	0.01未満	0.01未満	0.01未満	2	
34 鉄及びその化合物	0.3以下	0.03未満	0.03未満	0.03未満	2	0.04	0.03未満	0.03未満	2	
35 銅及びその化合物	1.0以下	0.002未満	0.002未満	0.002未満	2	0.002	0.002未満	0.002未満	2	
36 ナトリウム及びその化合物	200以下	4.5	3.4	4.1	12	4.6	4.0	4.3	12	
37 マンガン及びその化合物	0.05以下	0.001未満	0.001未満	0.001未満	2	0.001未満	0.001未満	0.001未満	2	
38 塩化物イオン	200以下	5.7	4.5	4.8	12	5.7	4.6	5.1	12	
39 カルシウム、マグネシウム等（硬度）	300以下	13.9	10.2	12.5	12	14.0	9.7	12.5	12	
40 蒸発残留物	500以下	39	19	29	2	39	20	30	2	
41 陰イオン界面活性剤	0.2以下	0.02未満	0.02未満	0.02未満	2	0.02未満	0.02未満	0.02未満	2	
42 ジェオスミン（別名）	0.00001以下	0.000003	0.000001未満	0.000002	2	0.000003	0.000001未満	0.000002	2	
43 2-メチルイソボルネオール（別名）	0.00001以下	0.000001未満	0.000001未満	0.000001未満	2	0.000001未満	0.000001未満	0.000001未満	2	
44 非イオン界面活性剤	0.02以下	0.006	0.002未満	0.002未満	4	0.002未満	0.002未満	0.002未満	2	
45 フェノール類	0.005以下	0.0005未満	0.0005未満	0.0005未満	2	0.0005未満	0.0005未満	0.0005未満	2	
46 有機物質（全有機炭素の量）	3以下	1.3	0.3	0.6	12	0.8	0.3	0.5	12	
47 pH値	5.8以上8.6以下	7.2	6.7	7.0	12	7.1	6.8	6.9	12	
48 味	異常でないこと	異常なし	異常なし	異常なし	12	異常なし	異常なし	異常なし	12	
49 臭気	異常でないこと	異常なし	異常なし	異常なし	12	異常なし	異常なし	異常なし	12	
50 色度	5度以下	0.9	0.5未満	0.5未満	12	0.6	0.5未満	0.5未満	12	
51 濁度	2度以下	0.1未満	0.1未満	0.1未満	12	0.1	0.1未満	0.1未満	12	

※ 単位：mg/L（一般細菌、大腸菌、pH値、味、臭気、色度及び濁度を除く）

系 統		22 小 原 東 部 浄 水 場 系								
種 別		浄 水 場					給 水 栓			
採 水 場 所		小原東部浄水場					築平減圧弁室			
検 査 項 目	基準値等	測 定 値			検査回数	測 定 値			検査回数	
		最 高 値	最 低 値	平 均 値		最 高 値	最 低 値	平 均 値		
1 一般細菌	100個/mL以下	0	0	0	12	0	0	0	12	
2 大腸菌	不検出	不検出	不検出	不検出	12	不検出	不検出	不検出	12	
3 カドミウム及びその化合物	0.003以下	0.0003未満	0.0003未満	0.0003未満	2	0.0003未満	0.0003未満	0.0003未満	2	
4 水銀及びその化合物	0.0005以下	0.00005未満	0.00005未満	0.00005未満	2	0.00005未満	0.00005未満	0.00005未満	2	
5 セレン及びその化合物	0.01以下	0.001未満	0.001未満	0.001未満	2	0.001未満	0.001未満	0.001未満	2	
6 鉛及びその化合物	0.01以下	0.001未満	0.001未満	0.001未満	2	0.001未満	0.001未満	0.001未満	2	
7 ヒ素及びその化合物	0.01以下	0.001未満	0.001未満	0.001未満	2	0.001未満	0.001未満	0.001未満	2	
8 六価クロム化合物	0.02以下	0.005未満	0.005未満	0.005未満	2	0.005未満	0.005未満	0.005未満	2	
9 亜硝酸態窒素	0.04以下	0.004未満	0.004未満	0.004未満	12	0.004未満	0.004未満	0.004未満	12	
10 シアン化物イオン及び塩化シアン	0.01以下	0.001未満	0.001未満	0.001未満	4	0.001未満	0.001未満	0.001未満	4	
11 硝酸態窒素及び亜硝酸態窒素	10以下	0.27	0.15	0.22	12	0.28	0.19	0.23	12	
12 フッ素及びその化合物	0.8以下	0.08	0.05未満	0.05未満	12	0.09	0.05未満	0.05未満	12	
13 ホウ素及びその化合物	1.0以下	0.01未満	0.01未満	0.01未満	2	0.01未満	0.01未満	0.01未満	2	
14 四塩化炭素	0.002以下	0.0002未満	0.0002未満	0.0002未満	4	0.0002未満	0.0002未満	0.0002未満	4	
15 1,4-ジオキサン	0.05以下	0.001未満	0.001未満	0.001未満	4	0.001未満	0.001未満	0.001未満	4	
16 シス-1,2-ジクロロエチレン及びトランス-1,2-ジクロロエチレン	0.04以下	0.004未満	0.004未満	0.004未満	4	0.004未満	0.004未満	0.004未満	4	
17 ジクロロメタン	0.02以下	0.001未満	0.001未満	0.001未満	4	0.001未満	0.001未満	0.001未満	4	
18 テトラクロロエチレン	0.01以下	0.001未満	0.001未満	0.001未満	4	0.001未満	0.001未満	0.001未満	4	
19 トリクロロエチレン	0.01以下	0.001未満	0.001未満	0.001未満	4	0.001未満	0.001未満	0.001未満	4	
20 ベンゼン	0.01以下	0.001未満	0.001未満	0.001未満	4	0.001未満	0.001未満	0.001未満	4	
21 塩素酸	0.6以下	0.12	0.05未満	0.05未満	12	0.14	0.05未満	0.05未満	12	
22 クロロ酢酸	0.02以下	0.002未満	0.002未満	0.002未満	9	0.002未満	0.002未満	0.002未満	9	
23 クロロホルム	0.06以下	0.002	0.001	0.002	4	0.016	0.005	0.010	4	
24 ジクロロ酢酸	0.03以下	0.004	0.002未満	0.002未満	9	0.005	0.002未満	0.002	9	
25 ジブロモクロロメタン	0.1以下	0.001未満	0.001未満	0.001未満	4	0.001未満	0.001未満	0.001未満	4	
26 臭素酸	0.01以下	0.001未満	0.001未満	0.001未満	4	0.001未満	0.001未満	0.001未満	4	
27 総トリハロメタン	0.1以下	0.003	0.001	0.002	4	0.020	0.007	0.013	4	
28 トリクロロ酢酸	0.03以下	0.004	0.002未満	0.002未満	9	0.012	0.002未満	0.006	9	
29 ブロモジクロロメタン	0.03以下	0.001	0.001未満	0.001未満	4	0.004	0.002	0.003	4	
30 ブロモホルム	0.09以下	0.001未満	0.001未満	0.001未満	4	0.001未満	0.001未満	0.001未満	4	
31 ホルムアルデヒド	0.08以下	0.008未満	0.008未満	0.008未満	4	0.008未満	0.008未満	0.008未満	4	
32 亜鉛及びその化合物	1.0以下	0.006	0.003	0.005	2	0.002未満	0.002未満	0.002未満	2	
33 アルミニウム及びその化合物	0.2以下	0.01未満	0.01未満	0.01未満	2	0.01未満	0.01未満	0.01未満	2	
34 鉄及びその化合物	0.3以下	0.03未満	0.03未満	0.03未満	2	0.03未満	0.03未満	0.03未満	2	
35 銅及びその化合物	1.0以下	0.012	0.002	0.007	2	0.002未満	0.002未満	0.002未満	2	
36 ナトリウム及びその化合物	200以下	4.7	4.2	4.4	12	4.9	4.2	4.4	12	
37 マンガン及びその化合物	0.05以下	0.001未満	0.001未満	0.001未満	2	0.001未満	0.001未満	0.001未満	2	
38 塩化物イオン	200以下	6.6	2.4	4.8	12	6.3	2.5	4.5	12	
39 カルシウム、マグネシウム等（硬度）	300以下	16.9	10.2	14.1	12	18.2	13.1	14.9	12	
40 蒸発残留物	500以下	30	22	26	2	33	27	30	2	
41 陰イオン界面活性剤	0.2以下	0.02未満	0.02未満	0.02未満	2	0.02未満	0.02未満	0.02未満	2	
42 ジェオスミン（別名）	0.00001以下	0.000001未満	0.000001未満	0.000001未満	2	0.000001未満	0.000001未満	0.000001未満	2	
43 2-メチルイソボルネオール（別名）	0.00001以下	0.000001未満	0.000001未満	0.000001未満	2	0.000001未満	0.000001未満	0.000001未満	2	
44 非イオン界面活性剤	0.02以下	0.004	0.002未満	0.002	2	0.003	0.002未満	0.002未満	2	
45 フェノール類	0.005以下	0.0005未満	0.0005未満	0.0005未満	2	0.0005未満	0.0005未満	0.0005未満	2	
46 有機物質（全有機炭素の量）	3以下	0.7	0.2	0.4	12	0.6	0.2	0.4	12	
47 pH値	5.8以上8.6以下	7.5	6.8	7.1	12	7.4	7.0	7.2	12	
48 味	異常でないこと	異常なし	異常なし	異常なし	12	異常なし	異常なし	異常なし	12	
49 臭気	異常でないこと	異常なし	異常なし	異常なし	12	異常なし	異常なし	異常なし	12	
50 色度	5度以下	0.6	0.5未満	0.5未満	12	0.5未満	0.5未満	0.5未満	12	
51 濁度	2度以下	0.1未満	0.1未満	0.1未満	12	0.1未満	0.1未満	0.1未満	12	

※ 単位：mg/L（一般細菌、大腸菌、pH値、味、臭気、色度及び濁度を除く）

系 統		25 万 町 浄 水 場 系								
種 別		浄 水 場					給 水 栓			
採 水 場 所		万町浄水場					ぬくもりの里			
検 査 項 目	基 準 値 等	測 定 値			検 査 回 数	測 定 値			検 査 回 数	
		最 高 値	最 低 値	平 均 値		最 高 値	最 低 値	平 均 値		
1 一般細菌	100個/mL以下	0	0	0	12	0	0	0	12	
2 大腸菌	不検出	不検出	不検出	不検出	12	不検出	不検出	不検出	12	
3 カドミウム及びその化合物	0.003以下	0.0003未満	0.0003未満	0.0003未満	4	0.0003未満	0.0003未満	0.0003未満	4	
4 水銀及びその化合物	0.0005以下	0.00005未満	0.00005未満	0.00005未満	2	0.00005未満	0.00005未満	0.00005未満	2	
5 セレン及びその化合物	0.01以下	0.001未満	0.001未満	0.001未満	4	0.001未満	0.001未満	0.001未満	4	
6 鉛及びその化合物	0.01以下	0.001未満	0.001未満	0.001未満	4	0.001未満	0.001未満	0.001未満	4	
7 ヒ素及びその化合物	0.01以下	0.001未満	0.001未満	0.001未満	4	0.001未満	0.001未満	0.001未満	4	
8 六価クロム化合物	0.02以下	0.005未満	0.005未満	0.005未満	4	0.005未満	0.005未満	0.005未満	4	
9 亜硝酸態窒素	0.04以下	0.004未満	0.004未満	0.004未満	12	0.004未満	0.004未満	0.004未満	12	
10 シアン化物イオン及び塩化シアン	0.01以下	0.001未満	0.001未満	0.001未満	4	0.001未満	0.001未満	0.001未満	4	
11 硝酸態窒素及び亜硝酸態窒素	10以下	0.48	0.36	0.42	12	0.47	0.35	0.41	12	
12 フッ素及びその化合物	0.8以下	0.15	0.07	0.09	12	0.14	0.07	0.08	12	
13 ホウ素及びその化合物	1.0以下	0.01未満	0.01未満	0.01未満	4	0.01未満	0.01未満	0.01未満	4	
14 四塩化炭素	0.002以下	0.0002未満	0.0002未満	0.0002未満	4	0.0002未満	0.0002未満	0.0002未満	4	
15 1,4-ジオキサン	0.05以下	0.001未満	0.001未満	0.001未満	4	0.001未満	0.001未満	0.001未満	4	
16 シス-1,2-ジクロロエチレン及びトランス-1,2-ジクロロエチレン	0.04以下	0.004未満	0.004未満	0.004未満	4	0.004未満	0.004未満	0.004未満	4	
17 ジクロロメタン	0.02以下	0.001未満	0.001未満	0.001未満	4	0.001未満	0.001未満	0.001未満	4	
18 テトラクロロエチレン	0.01以下	0.001未満	0.001未満	0.001未満	4	0.001未満	0.001未満	0.001未満	4	
19 トリクロロエチレン	0.01以下	0.001未満	0.001未満	0.001未満	4	0.001未満	0.001未満	0.001未満	4	
20 ベンゼン	0.01以下	0.001未満	0.001未満	0.001未満	4	0.001未満	0.001未満	0.001未満	4	
21 塩素酸	0.6以下	0.25	0.05未満	0.09	12	0.27	0.05未満	0.11	12	
22 クロロ酢酸	0.02以下	0.002未満	0.002未満	0.002未満	10	0.002未満	0.002未満	0.002未満	10	
23 クロロホルム	0.06以下	0.012	0.003	0.007	4	0.028	0.004	0.015	4	
24 ジクロロ酢酸	0.03以下	0.010	0.002未満	0.005	10	0.013	0.002未満	0.006	10	
25 ジブロモクロロメタン	0.1以下	0.001未満	0.001未満	0.001未満	4	0.001未満	0.001未満	0.001未満	4	
26 臭素酸	0.01以下	0.001未満	0.001未満	0.001未満	4	0.001未満	0.001未満	0.001未満	4	
27 総トリハロメタン	0.1以下	0.014	0.003	0.008	4	0.032	0.005	0.017	4	
28 トリクロロ酢酸	0.03以下	0.013	0.002未満	0.007	10	0.021	0.002	0.013	10	
29 ブロモジクロロメタン	0.03以下	0.002	0.001未満	0.001	4	0.004	0.001	0.003	4	
30 ブロモホルム	0.09以下	0.001未満	0.001未満	0.001未満	4	0.001未満	0.001未満	0.001未満	4	
31 ホルムアルデヒド	0.08以下	0.008未満	0.008未満	0.008未満	4	0.008未満	0.008未満	0.008未満	4	
32 亜鉛及びその化合物	1.0以下	0.002未満	0.002未満	0.002未満	4	0.002	0.002未満	0.002未満	4	
33 アルミニウム及びその化合物	0.2以下	0.05	0.01	0.03	4	0.05	0.01	0.03	4	
34 鉄及びその化合物	0.3以下	0.03未満	0.03未満	0.03未満	4	0.03未満	0.03未満	0.03未満	4	
35 銅及びその化合物	1.0以下	0.002未満	0.002未満	0.002未満	4	0.003	0.002未満	0.002未満	4	
36 ナトリウム及びその化合物	200以下	6.4	5.8	6.2	12	6.4	5.5	6.1	12	
37 マンガン及びその化合物	0.05以下	0.001未満	0.001未満	0.001未満	4	0.001未満	0.001未満	0.001未満	4	
38 塩化物イオン	200以下	5.6	4.5	5.0	12	6.2	4.6	5.2	12	
39 カルシウム、マグネシウム等（硬度）	300以下	29.4	22.6	26.5	12	30.0	22.4	26.7	12	
40 蒸発残留物	500以下	43	37	40	2	49	38	44	2	
41 陰イオン界面活性剤	0.2以下	0.02未満	0.02未満	0.02未満	2	0.02未満	0.02未満	0.02未満	2	
42 ジェオスミン（別名）	0.00001以下	0.000001未満	0.000001未満	0.000001未満	2	0.000002	0.000001未満	0.000001	2	
43 2-メチルイソボルネオール（別名）	0.00001以下	0.000001未満	0.000001未満	0.000001未満	2	0.000001	0.000001未満	0.000001未満	2	
44 非イオン界面活性剤	0.02以下	0.003	0.002未満	0.002未満	2	0.002未満	0.002未満	0.002未満	2	
45 フェノール類	0.005以下	0.0005未満	0.0005未満	0.0005未満	2	0.0005未満	0.0005未満	0.0005未満	2	
46 有機物質（全有機炭素の量）	3以下	0.6	0.3	0.4	12	1.1	0.2	0.5	12	
47 pH値	5.8以上8.6以下	7.5	7.1	7.4	12	7.7	7.0	7.4	12	
48 味	異常でないこと	異常なし	異常なし	異常なし	12	異常なし	異常なし	異常なし	12	
49 臭気	異常でないこと	異常なし	異常なし	異常なし	12	異常なし	異常なし	異常なし	12	
50 色度	5度以下	0.8	0.5未満	0.5未満	12	0.5未満	0.5未満	0.5未満	12	
51 濁度	2度以下	0.1未満	0.1未満	0.1未満	12	0.1未満	0.1未満	0.1未満	12	

※ 単位：mg/L（一般細菌、大腸菌、pH値、味、臭気、色度及び濁度を除く）

系 統		29 小 田 木 浄 水 場 系								
種 別		浄 水 場				給 水 栓				
採 水 場 所		小田木浄水場				田津原公会堂				
検 査 項 目	基準値等	測 定 値			検査回数	測 定 値			検査回数	
		最 高 値	最 低 値	平 均 値		最 高 値	最 低 値	平 均 値		
1 一般細菌	100個/mL以下	0	0	0	12	0	0	0	12	
2 大腸菌	不検出	不検出	不検出	不検出	12	不検出	不検出	不検出	12	
3 カドミウム及びその化合物	0.003以下	0.0003未満	0.0003未満	0.0003未満	4	0.0003未満	0.0003未満	0.0003未満	4	
4 水銀及びその化合物	0.0005以下	0.00005未満	0.00005未満	0.00005未満	4	0.00005未満	0.00005未満	0.00005未満	4	
5 セレン及びその化合物	0.01以下	0.001未満	0.001未満	0.001未満	4	0.001未満	0.001未満	0.001未満	4	
6 鉛及びその化合物	0.01以下	0.001未満	0.001未満	0.001未満	4	0.001未満	0.001未満	0.001未満	4	
7 ヒ素及びその化合物	0.01以下	0.001未満	0.001未満	0.001未満	4	0.001未満	0.001未満	0.001未満	4	
8 六価クロム化合物	0.02以下	0.005未満	0.005未満	0.005未満	4	0.005未満	0.005未満	0.005未満	4	
9 亜硝酸態窒素	0.04以下	0.004未満	0.004未満	0.004未満	12	0.004未満	0.004未満	0.004未満	12	
10 シアン化物イオン及び塩化シアン	0.01以下	0.001未満	0.001未満	0.001未満	4	0.001未満	0.001未満	0.001未満	4	
11 硝酸態窒素及び亜硝酸態窒素	10以下	0.22	0.13	0.17	12	0.24	0.12	0.17	12	
12 フッ素及びその化合物	0.8以下	0.05	0.05未満	0.05未満	12	0.05	0.05未満	0.05未満	12	
13 ホウ素及びその化合物	1.0以下	0.01未満	0.01未満	0.01未満	4	0.01未満	0.01未満	0.01未満	4	
14 四塩化炭素	0.002以下	0.0002未満	0.0002未満	0.0002未満	4	0.0002未満	0.0002未満	0.0002未満	4	
15 1,4-ジオキサン	0.05以下	0.001未満	0.001未満	0.001未満	4	0.001未満	0.001未満	0.001未満	4	
16 シス-1,2-ジクロロエチレン及びトランス-1,2-ジクロロエチレン	0.04以下	0.004未満	0.004未満	0.004未満	4	0.004未満	0.004未満	0.004未満	4	
17 ジクロロメタン	0.02以下	0.001未満	0.001未満	0.001未満	4	0.001未満	0.001未満	0.001未満	4	
18 テトラクロロエチレン	0.01以下	0.001未満	0.001未満	0.001未満	4	0.001未満	0.001未満	0.001未満	4	
19 トリクロロエチレン	0.01以下	0.001未満	0.001未満	0.001未満	4	0.001未満	0.001未満	0.001未満	4	
20 ベンゼン	0.01以下	0.001未満	0.001未満	0.001未満	4	0.001未満	0.001未満	0.001未満	4	
21 塩素酸	0.6以下	0.16	0.05未満	0.06	12	0.16	0.05未満	0.05	12	
22 クロロ酢酸	0.02以下	0.002未満	0.002未満	0.002未満	9	0.002未満	0.002未満	0.002未満	9	
23 クロロホルム	0.06以下	0.002	0.001	0.002	4	0.011	0.006	0.008	4	
24 ジクロロ酢酸	0.03以下	0.004	0.002未満	0.002未満	9	0.009	0.003	0.006	9	
25 ジブromクロロメタン	0.1以下	0.001未満	0.001未満	0.001未満	4	0.001未満	0.001未満	0.001未満	4	
26 臭素酸	0.01以下	0.001未満	0.001未満	0.001未満	4	0.001未満	0.001未満	0.001未満	4	
27 総トリハロメタン	0.1以下	0.003	0.001	0.002	4	0.013	0.007	0.010	4	
28 トリクロロ酢酸	0.03以下	0.005	0.002未満	0.002未満	9	0.016	0.004	0.010	9	
29 ブロモジクロロメタン	0.03以下	0.001	0.001未満	0.001未満	4	0.002	0.001	0.002	4	
30 ブロモホルム	0.09以下	0.001未満	0.001未満	0.001未満	4	0.001未満	0.001未満	0.001未満	4	
31 ホルムアルデヒド	0.08以下	0.008未満	0.008未満	0.008未満	4	0.008未満	0.008未満	0.008未満	4	
32 亜鉛及びその化合物	1.0以下	0.003	0.002未満	0.002未満	4	0.002未満	0.002未満	0.002未満	4	
33 アルミニウム及びその化合物	0.2以下	0.01未満	0.01未満	0.01未満	4	0.01	0.01未満	0.01未満	4	
34 鉄及びその化合物	0.3以下	0.03未満	0.03未満	0.03未満	4	0.03未満	0.03未満	0.03未満	4	
35 銅及びその化合物	1.0以下	0.004	0.002未満	0.003	4	0.003	0.002未満	0.002未満	4	
36 ナトリウム及びその化合物	200以下	8.2	2.6	5.6	12	7.5	2.6	4.4	12	
37 マンガン及びその化合物	0.05以下	0.001未満	0.001未満	0.001未満	4	0.001未満	0.001未満	0.001未満	4	
38 塩化物イオン	200以下	6.4	1.5	4.1	12	5.9	1.5	3.3	12	
39 カルシウム、マグネシウム等（硬度）	300以下	5.6	4.1	4.7	12	6.1	4.2	5.0	12	
40 蒸発残留物	500以下	43	17	30	4	43	10	27	4	
41 陰イオン界面活性剤	0.2以下	0.02未満	0.02未満	0.02未満	4	0.02未満	0.02未満	0.02未満	4	
42 ジェオスミン（別名）	0.00001以下	0.000001未満	0.000001未満	0.000001未満	2	0.000001未満	0.000001未満	0.000001未満	2	
43 2-メチルイソボルネオール（別名）	0.00001以下	0.000001未満	0.000001未満	0.000001未満	2	0.000001未満	0.000001未満	0.000001未満	2	
44 非イオン界面活性剤	0.02以下	0.008	0.002未満	0.003	4	0.003	0.002未満	0.002未満	4	
45 フェノール類	0.005以下	0.0005未満	0.0005未満	0.0005未満	4	0.0005未満	0.0005未満	0.0005未満	4	
46 有機物質（全有機炭素の量）	3以下	0.5	0.2	0.3	12	0.6	0.3	0.4	12	
47 pH値	5.8以上8.6以下	7.5	7.1	7.3	12	7.4	7.0	7.2	12	
48 味	異常でないこと	異常なし	異常なし	異常なし	12	異常なし	異常なし	異常なし	12	
49 臭気	異常でないこと	異常なし	異常なし	異常なし	12	異常なし	異常なし	異常なし	12	
50 色度	5度以下	0.8	0.5未満	0.5未満	12	0.6	0.5未満	0.5未満	12	
51 濁度	2度以下	0.1未満	0.1未満	0.1未満	12	0.1未満	0.1未満	0.1未満	12	

※ 単位：mg/L（一般細菌、大腸菌、pH値、味、臭気、色度及び濁度を除く）

V 財 務

1 予算決算対照表

(収益の収支)

科 目	令 和 4 年 度		令 和 3 年 度	
	予 算 額	決 算 額	予 算 額	決 算 額
水 道 事 業 収 益	11,263,782,000	11,265,513,257	11,273,475,000	11,322,523,209
営 業 収 益	9,078,780,000	8,997,410,741	9,120,983,000	9,101,522,639
営 業 外 収 益	2,139,565,000	2,221,016,620	2,151,487,000	2,218,593,173
特 別 利 益	45,437,000	47,085,896	1,005,000	2,407,397
水 道 事 業 費 用	10,937,437,000	10,696,195,800	10,921,962,000	10,509,200,922
営 業 費 用	10,576,229,000	10,396,754,643	10,531,098,000	10,233,510,276
営 業 外 費 用	352,540,000	291,238,005	379,529,000	265,780,543
特 別 損 失	8,668,000	8,203,152	11,335,000	9,910,103
収 益 の 収 支 差 額	326,345,000	569,317,457	351,513,000	813,322,287

(資本の収支)

資 本 の 収 入	3,901,486,496	2,036,667,349	3,274,049,873	2,852,215,340
企 業 債	800,000,000	300,000,000	800,000,000	1,300,000,000
工 事 金 収 入	2,596,914,496	1,254,137,665	2,003,900,873	1,072,641,338
建 設 補 助 金	76,910,000	56,910,000	102,953,000	97,953,000
固 定 資 産 収 入	7,836,000	7,799,862	310,000	359,713
給 水 負 担 金	218,986,000	216,979,510	176,392,000	190,766,400
他 会 計 負 担 金	200,840,000	200,840,312	190,494,000	190,494,889
資 本 の 支 出 (繰越含)	12,474,382,503	6,782,385,909	12,192,688,117	7,482,469,540
建 設 改 良 費	11,070,122,503	5,378,128,185	10,780,147,117	6,069,930,575
償 還 金	1,404,260,000	1,404,257,724	1,412,541,000	1,412,538,965
翌 年 度 繰 越 財 源	—	1,165,507	—	29,143,767
資 本 の 収 支 差 額	△ 8,572,896,007	△ 4,746,884,067	△ 8,918,638,244	△ 4,659,397,967

(単位：円) 税込

令和2年度		令和元年度		平成30年度	
予算額	決算額	予算額	決算額	予算額	決算額
11,315,386,000	11,426,432,736	11,420,547,000	11,519,102,173	11,417,415,000	11,516,799,200
8,422,490,000	8,460,055,926	9,203,812,000	9,212,663,331	9,214,805,000	9,195,479,242
2,891,582,000	2,964,921,071	2,215,620,000	2,304,340,663	2,199,204,000	2,316,295,682
1,314,000	1,455,739	1,115,000	2,098,179	3,406,000	5,024,276
10,806,947,000	10,585,150,023	10,951,447,000	10,722,404,831	11,111,992,000	10,814,638,256
10,381,125,721	10,160,802,665	10,495,847,000	10,287,785,056	10,617,395,000	10,331,432,992
416,887,279	416,885,805	445,179,000	427,481,682	485,128,000	474,921,542
8,934,000	7,461,553	10,421,000	7,138,093	9,469,000	8,283,722
508,439,000	841,282,713	469,100,000	796,697,342	305,423,000	702,160,944

3,030,615,384	1,953,727,419	2,982,436,560	1,952,584,643	3,153,888,500	1,720,595,750
800,000,000	300,000,000	150,000,000	150,000,000	200,000,000	200,000,000
1,700,117,384	1,128,532,099	2,294,493,560	1,273,588,472	2,437,009,500	971,350,704
141,328,000	141,396,000	115,293,000	115,293,000	124,208,000	124,208,000
807,000	412,087	417,000	968,211	578,000	582,184
209,888,000	204,912,110	258,954,000	249,455,080	239,828,000	272,189,700
178,475,000	178,475,123	163,279,000	163,279,880	152,265,000	152,265,162
10,813,509,706	6,637,963,749	10,739,001,063	6,960,027,882	11,281,839,360	6,876,389,413
9,322,846,706	5,147,303,200	9,253,123,063	5,474,151,779	9,833,277,360	5,427,829,044
1,490,663,000	1,490,660,549	1,485,878,000	1,485,876,103	1,448,562,000	1,448,560,369
—	0	—	0	—	0
△ 7,782,894,322	△ 4,684,236,330	△ 7,756,564,503	△ 5,007,443,239	△ 8,127,950,860	△ 5,155,793,663

2 損益計算書

科 目	令 和 4 年 度			令 和 3 年 度		
	金 額	構 成 比	前 年 比	金 額	構 成 比	前 年 比
水 道 事 業 収 益	10,434,440,924	100.00	99.55	10,482,042,915	100.00	98.47
営 業 収 益	8,180,232,987	78.39	98.85	8,275,203,010	78.95	107.58
給 水 収 益	8,171,777,307	78.31	98.89	8,263,195,997	78.84	107.62
受 託 工 事 収 益	0	—	—	0	—	—
そ の 他 営 業 収 益	8,455,680	0.08	70.42	12,007,013	0.11	84.91
営 業 外 収 益	2,207,179,432	21.16	100.12	2,204,602,018	21.03	74.71
受 取 利 息	3,840,656	0.04	109.46	3,508,735	0.03	53.99
他 会 計 負 担 金	39,664,874	0.38	90.83	43,671,382	0.42	91.85
他 会 計 補 助 金	600,000,000	5.75	100.00	600,000,000	5.72	45.32
長 期 前 受 金 戻 入	1,391,706,340	13.34	100.42	1,385,865,680	13.22	99.31
雑 収 益	171,967,562	1.65	100.24	171,556,221	1.64	96.82
特 別 利 益	47,028,505	0.45	2101.47	2,237,887	0.02	165.94
固 定 資 産 売 却 益	44,830,030	0.43	6508.55	688,787	0.01	276.43
過 年 度 損 益 修 正 益	573,993	0.01	37.05	1,549,100	0.01	140.90
そ の 他 特 別 利 益	1,624,482	0.01	皆 増	0	—	—
水 道 事 業 費 用	10,188,156,576	100.00	101.14	10,072,854,929	100.00	99.61
営 業 費 用	9,964,475,027	97.80	101.53	9,814,718,713	97.43	100.74
原 水 及 び 浄 水 費	3,227,437,961	31.68	100.64	3,206,921,388	31.83	100.04
配 水 及 び 給 水 費	1,336,450,247	13.12	109.48	1,220,680,455	12.12	98.4
業 務 費	333,065,224	3.27	99.19	335,775,930	3.33	100.90
総 係 費	172,644,166	1.69	99.12	174,170,240	1.73	104.77
減 価 償 却 費	4,626,534,997	45.41	101.35	4,565,079,892	45.32	99.95
資 産 減 耗 費	268,342,432	2.63	85.98	312,090,808	3.10	135.62
営 業 外 費 用	216,085,774	2.12	86.8	248,937,093	2.48	68.62
支 払 利 息	188,833,605	1.85	83.46	226,257,411	2.25	82.63
雑 支 出	27,252,169	0.27	120.16	22,679,682	0.23	25.5
特 別 損 失	7,595,775	0.08	82.57	9,199,123	0.09	132.32
固 定 資 産 売 却 損	1,521,711	0.02	82.14	1,852,550	0.02	109.16
過 年 度 損 益 修 正 損	6,074,064	0.06	82.68	7,346,573	0.07	139.80
そ の 他 特 別 損 失	0	—	—	0	—	—
営 業 利 益	△ 1,784,242,040	—	—	△ 1,539,515,703	—	—
経 常 利 益	206,851,618	—	49.71	416,149,222	—	77.37
当 年 度 純 利 益	246,284,348	—	60.19	409,187,986	—	76.87

(単位：円, %) 税抜

令和2年度			令和元年度			平成30年度		
金額	構成比	前年比	金額	構成比	前年比	金額	構成比	前年比
10,644,378,709	100.00	98.81	10,772,679,865	100.00	99.51	10,825,272,832	100.00	99.08
7,692,245,427	72.27	90.71	8,479,939,885	78.70	99.59	8,515,260,947	78.66	99.81
7,678,104,807	72.14	90.72	8,463,341,125	78.55	99.54	8,502,728,437	78.54	99.80
0	—	—	0	—	—	0	—	—
14,140,620	0.13	85.19	16,598,760	0.15	132.45	12,532,510	0.12	108.78
2,950,784,643	27.72	128.81	2,290,816,002	21.28	99.37	2,305,272,598	21.30	102.09
6,498,721	0.06	90.78	7,158,805	0.07	173.35	4,129,763	0.04	98.64
47,546,424	0.45	92.84	51,215,145	0.48	93.65	54,685,384	0.51	94.39
1,324,000,000	12.44	220.67	600,000,000	5.57	100.00	600,000,000	5.54	100.00
1,395,547,744	13.11	98.16	1,421,640,156	13.2	96.75	1,469,427,886	13.57	101.22
177,191,754	1.66	84.06	210,801,896	1.96	119.08	177,029,565	1.64	122.63
1,348,639	0.01	70.10	1,923,978	0.02	40.60	4,739,287	0.04	3.47
249,176	0.00	24.56	1,014,694	0.01	34.99	2,899,653	0.02	4.51
1,099,463	0.01	120.92	909,284	0.01	137.18	662,826	0.01	71.77
0	—	—	0	—	皆減	1,176,808	0.01	1.65
10,112,078,731	100.00	98.5	10,265,744,447	100.00	98.66	10,405,392,773	100.00	100.28
9,742,360,881	96.34	98.31	9,910,190,623	96.54	99.13	9,997,646,694	96.08	100.79
3,205,487,450	31.7	98.76	3,245,834,255	31.62	101.58	3,195,403,821	30.71	100.67
1,240,475,551	12.27	99.21	1,250,386,437	12.18	102.17	1,223,791,844	11.76	98.8
332,776,917	3.29	98.51	337,800,565	3.29	100.02	337,724,389	3.25	102.70
166,245,825	1.64	108.48	153,250,838	1.49	92.59	165,517,139	1.59	105.65
4,567,255,806	45.17	99.82	4,575,403,442	44.57	98.19	4,659,601,156	44.78	100.51
230,119,332	2.27	66.22	347,515,086	3.39	83.62	415,608,345	3.99	107.96
362,765,719	3.59	104.01	348,781,888	3.39	87.2	399,997,412	3.85	88.48
273,823,526	2.71	84.04	325,838,304	3.17	86.35	377,339,148	3.63	88.22
88,942,193	0.88	387.66	22,943,584	0.22	101.26	22,658,264	0.22	92.95
6,952,131	0.07	102.66	6,771,936	0.07	87.39	7,748,667	0.07	138.03
1,697,126	0.02	82.46	2,058,058	0.02	195.32	1,053,696	0.01	72.57
5,255,005	0.05	111.48	4,713,878	0.05	70.41	6,694,971	0.06	160.88
0	—	—	0	—	—	0	—	—
△ 2,050,115,454	—	—	△ 1,430,250,738	—	—	△ 1,482,385,747	—	—
537,903,470	—	105.1	511,783,376	—	121.02	422,889,439	—	101.08
532,299,978	—	105	506,935,418	—	120.73	419,880,059	—	76.42

3 貸借対照表

科 目	令 和 4 年 度			令 和 3 年 度		
	金 額	構 成 比	前 年 比	金 額	構 成 比	前 年 比
固 定 資 産	105,643,205,987	88.66	100.67	104,944,564,925	88.21	100.67
有 形 固 定 資 産	105,643,205,987	88.66	100.67	104,944,564,925	88.21	100.67
土 地	3,136,716,341	2.63	99.77	3,143,989,831	2.64	100.14
建 物	3,535,528,761	2.97	95.62	3,697,429,606	3.11	96.74
構 築 物	86,712,585,609	72.77	99.85	86,838,596,876	72.99	99.41
機 械 及 び 装 置	10,181,737,610	8.54	99.98	10,183,367,660	8.56	111.94
車 両 運 搬 具	9,309,807	0.01	80.86	11,513,746	0.01	78.98
工 具 器 具 及 び 備 品	105,428,614	0.09	81.68	129,080,465	0.11	122.59
建 設 仮 勘 定	1,961,899,245	1.65	208.58	940,586,741	0.79	130.91
流 動 資 産	13,517,986,923	11.34	96.32	14,033,989,109	11.79	101.90
現 金 預 金	10,502,719,781	8.80	92.20	11,391,577,945	9.57	100.66
未 収 金	1,473,038,516	1.24	92.63	1,590,213,826	1.34	100.17
貯 蔵 品	55,973,978	0.05	111.94	50,005,013	0.04	110.64
前 払 金	1,486,254,648	1.25	148.30	1,002,192,325	0.84	121.77
資 産 合 計	119,161,192,910	100.00	100.15	118,978,554,034	100.00	100.81

固 定 負 債	9,296,783,358	7.80	90.87	10,230,587,219	8.60	99.01
企 業 債	9,291,289,758	7.80	90.85	10,226,924,819	8.60	98.99
引 当 金	5,493,600	0.00	150.00	3,662,400	0.00	200.00
流 動 負 債	4,074,949,696	3.41	99.60	4,091,147,123	3.44	116.39
企 業 債	1,235,635,062	1.04	87.99	1,404,257,725	1.18	99.41
未 払 金	1,340,063,853	1.11	82.94	1,615,788,039	1.36	112.69
前 受 金	1,356,318,269	1.14	149.92	904,717,815	0.76	207.24
引 当 金	80,095,668	0.07	101.58	78,847,607	0.07	93.91
そ の 他 流 動 負 債	62,836,844	0.05	71.78	87,535,937	0.07	59.03
繰 延 収 益	29,727,107,842	24.95	102.36	29,041,592,338	24.41	99.52
資 本 金	70,982,080,024	59.57	100.87	70,372,051,726	59.15	101.04
資 本 金	70,982,080,024	59.57	100.87	70,372,051,726	59.15	101.04
剰 余 金	5,080,271,990	4.27	96.89	5,243,175,628	4.40	98.15
資 本 剰 余 金	4,533,987,642	3.81	100.00	4,533,987,642	3.80	100.54
受 贈 財 産 評 価 額	748,643,292	0.63	100.00	748,643,292	0.62	100.00
工 事 負 担 金	3,572,238,279	3.00	100.00	3,572,238,279	3.00	100.55
建 設 補 助 金	25,802,273	0.02	100.00	25,802,273	0.02	100.00
給 水 負 担 金	180,895,873	0.15	100.00	180,895,873	0.15	100.00
そ の 他 資 本 剰 余 金	6,407,925	0.01	100.00	6,407,925	0.01	344.80
利 益 剰 余 金	546,284,348	0.46	77.03	709,187,986	0.60	85.21
減 債 積 立 金	0	—	—	0	—	—
建 設 改 良 積 立 金	0	—	—	0	—	—
当 年 度 未 処 分 利 益 剰 余 金	546,284,348	0.46	77.03	709,187,986	0.60	85.21
負 債 ・ 資 本 合 計	119,161,192,910	100.00	100.15	118,978,554,034	100.00	100.81

(単位：円, %) 税抜

令和2年度			令和元年度			平成30年度		
金額	構成比	前年比	金額	構成比	前年比	金額	構成比	前年比
104,249,427,357	88.33	100.09	104,155,276,650	88.39	100.21	103,937,566,895	87.64	100.07
104,249,427,357	88.33	100.09	104,155,276,650	88.39	100.21	103,937,566,895	87.64	100.07
3,139,440,341	2.66	100.38	3,127,552,046	2.65	100.31	3,118,024,770	2.63	100.01
3,822,219,608	3.24	96.21	3,972,613,089	3.37	97.60	4,070,457,858	3.43	102.41
87,352,550,257	74.01	99.65	87,661,312,880	74.40	100.22	87,471,327,304	73.75	100.00
9,096,824,731	7.71	103.06	8,826,328,819	7.49	101.91	8,660,805,100	7.30	99.10
14,577,402	0.01	78.49	18,571,694	0.02	98.60	18,835,636	0.02	113.35
105,291,398	0.09	107.19	98,225,249	0.08	71.71	136,981,102	0.12	97.24
718,523,620	0.61	159.43	450,672,873	0.38	97.73	461,135,125	0.39	113.29
13,772,791,282	11.67	100.69	13,677,758,074	11.61	93.29	14,660,999,583	12.36	94.59
11,317,028,601	9.58	101.26	11,175,937,907	9.49	91.91	12,159,134,161	10.25	94.63
1,587,525,937	1.35	95.30	1,665,813,923	1.41	104.84	1,588,938,732	1.34	96.78
45,194,587	0.04	106.87	42,290,766	0.04	113.35	37,308,690	0.03	103.52
823,042,157	0.70	103.69	793,715,478	0.67	90.65	875,618,000	0.74	90.09
118,022,218,639	100.00	100.16	117,833,034,724	100.00	99.35	118,598,566,478	100.00	99.36

10,333,013,744	8.75	90.29	11,443,721,510	9.71	89.47	12,789,875,658	10.78	90.88
10,331,182,544	8.75	90.28	11,443,721,510	9.71	89.51	12,784,382,058	10.78	90.86
1,831,200	0.00	皆増	0	0.00	皆減	5,493,600	0.00	150.00
3,515,164,524	2.99	114.91	3,059,162,627	2.60	92.04	3,323,713,181	2.80	101.36
1,412,538,965	1.20	94.76	1,490,660,548	1.27	100.32	1,485,876,103	1.25	102.58
1,433,803,933	1.22	168.36	851,629,357	0.72	86.62	983,212,818	0.83	89.32
436,562,774	0.37	77.95	560,061,889	0.48	83.54	670,429,091	0.56	115.75
83,963,341	0.07	101.49	82,728,000	0.07	102.11	81,016,000	0.07	100.58
148,295,511	0.13	200.18	74,082,833	0.06	71.80	103,179,169	0.09	147.30
29,182,663,207	24.73	100.46	29,049,548,524	24.65	100.61	28,874,590,874	24.35	99.65
69,649,256,859	59.01	100.96	68,989,117,448	58.55	100.85	68,405,957,509	57.68	100.63
69,649,256,859	59.01	100.96	68,989,117,448	58.55	100.85	68,405,957,509	57.68	100.63
5,342,120,305	4.52	100.96	5,291,484,615	4.49	101.67	5,204,429,256	4.39	102.88
4,509,820,327	3.81	100.00	4,509,820,327	3.83	100.00	4,509,820,327	3.80	100.01
748,643,292	0.63	100.00	748,643,292	0.64	100.00	748,643,292	0.63	100.05
3,552,620,454	3.01	100.00	3,552,620,454	3.01	100.00	3,552,620,454	3.00	100.00
25,802,273	0.02	100.00	25,802,273	0.02	100.00	25,802,273	0.02	100.00
180,895,873	0.15	100.00	180,895,873	0.15	100.00	180,895,873	0.15	100.00
1,858,435	0.00	100.00	1,858,435	0.00	100.00	1,858,435	0.00	100.00
832,299,978	0.71	106.48	781,664,288	0.66	112.53	694,608,929	0.59	126.42
0	—	—	0	—	—	0	—	—
0	—	—	0	—	—	0	—	—
832,299,978	0.71	106.48	781,664,288	0.66	112.53	694,608,929	0.59	126.42
118,022,218,639	100.00	100.16	117,833,034,724	100.00	99.35	118,598,566,478	100.00	99.36

4 科目別職員給与費

区 分	科 目	損 益		勤 定	
		原水及び浄水費	配水及び給水費	業 務 費	総 係 費
給	料	49,723,948	171,391,966	29,006,400	57,635,917
手	当	38,088,452	134,618,753	20,976,493	46,987,990
	扶 養	2,088,181	6,244,500	414,000	1,749,595
	管 理 職	628,800	3,235,200	1,713,600	2,907,600
	通 勤	1,216,340	3,888,640	701,740	1,371,560
	時 間 外 勤 務	2,871,107	11,365,628	630,489	3,336,646
	特 殊 勤 務	116,260	214,830	0	0
	休 日 勤 務	1,134,464	2,543,484	13,837	23,628
	夜 間 勤 務	569,444	1,407,767	0	0
	期 末	10,820,629	39,882,854	6,696,973	15,404,902
	勤 勉	9,581,725	33,578,794	5,493,414	10,803,662
	地 域	8,394,002	28,946,256	4,981,440	9,966,897
	住 居	667,500	3,310,800	331,000	1,423,500
法	定 福 利 費	17,737,140	63,400,946	10,644,025	21,141,091
	都 市 共 済	17,483,286	61,260,980	10,212,538	20,960,310
	災 害 補 償	168,094	571,048	98,844	180,781
	厚 生 年 金	0	916,192	212,549	0
	雇 用 保 険	85,760	393,550	69,448	0
	協 会 け ん ぽ	0	259,176	50,646	0
退	職 給 付 費	0	0	0	1,831,200
報	酬	0	10,673,850	1,931,850	949,100
合	計	105,549,540	380,085,515	62,558,768	128,545,298
人	数	16	48	8	13

(単位：円) 税込

小 計	資 本 勘 定			合 計
	水道拡張費	水道整備費	小 計	
307,758,231	26,851,831	109,581,541	136,433,372	444,191,603
240,671,688	20,542,938	89,918,068	110,461,006	351,132,694
10,496,276	858,000	4,695,140	5,553,140	16,049,416
8,485,200	859,200	5,049,600	5,908,800	14,394,000
7,178,280	733,830	1,733,840	2,467,670	9,645,950
18,203,870	1,053,184	10,194,215	11,247,399	29,451,269
331,090	6,150	26,750	32,900	363,990
3,715,413	19,826	191,898	211,724	3,927,137
1,977,211	0	0	0	1,977,211
72,805,358	6,198,359	25,399,971	31,598,330	104,403,688
59,457,595	5,569,016	22,062,959	27,631,975	87,089,570
52,288,595	4,629,373	19,137,059	23,766,432	76,055,027
5,732,800	616,000	1,426,636	2,042,636	7,775,436
112,923,202	9,708,057	40,600,760	50,308,817	163,232,019
109,917,114	9,613,260	40,127,120	49,740,380	159,657,494
1,018,767	94,797	353,005	447,802	1,466,569
1,128,741	0	0	0	1,128,741
548,758	0	120,635	120,635	669,393
309,822	0	0	0	309,822
1,831,200	0	0	0	1,831,200
13,554,800	0	0	0	13,554,800
676,739,121	57,102,826	240,100,369	297,203,195	973,942,316
85	7	28	35	120

※ 人数は令和4年4月1日現在

5 科目別及び機能別原価計算

年 度		令 和 4 年 度			令 和 3 年 度		
有 収 水 量 (A)		44, 073, 462			44, 794, 951		
区 分		金額(B)	1m ³ 当 り金額 (B)/(A)	構成比	金額(B)	1m ³ 当 り金額 (B)/(A)	構成比
給 水 収 益 (C)		8,171,777,307	185.41	—	8,263,195,997	184.47	—
科 目 別 費 用	原 水 及 び 浄 水 費	3,227,437,961	73.23	31.70	3,206,921,388	71.59	31.87
	配 水 及 び 給 水 費	1,336,450,247	30.32	13.13	1,220,680,455	27.25	12.13
	業 務 費	333,065,224	7.56	3.27	335,775,930	7.5	3.34
	総 係 費	172,644,166	3.92	1.70	174,170,240	3.89	1.73
	減 価 償 却 費	4,626,534,997	104.97	45.44	4,565,079,892	101.91	45.36
	資 産 減 耗 費	268,342,432	6.09	2.64	312,090,808	6.97	3.10
	支 払 利 息	188,833,605	4.28	1.85	226,257,411	5.05	2.25
	雑 支 出	27,252,169	0.62	0.27	22,679,682	0.51	0.22
	小 計	10,180,560,801	230.99	100.00	10,063,655,806	224.66	100.00
	資控 本除 費分	長期前受金戻入	1,391,706,340	31.58	—	1,385,865,680	30.94
原価算出対象合計(D)		8,788,854,461	199.41	—	8,677,790,126	193.72	—
機 能 別 費 用	給 料	307,758,231	6.98	3.02	309,795,252	6.92	3.08
	手 当	193,743,480	4.4	1.90	196,222,120	4.38	1.94
	法 定 福 利 費	104,089,202	2.36	1.02	104,117,248	2.32	1.03
	退 職 給 付 引 当 金 繰 入 額	1,831,200	0.04	0.02	1,831,200	0.04	0.02
	賞 与 引 当 金 繰 入 額	46,275,668	1.05	0.46	45,719,607	1.02	0.45
	法 定 福 利 費 引 当 金 繰 入 額	8,834,000	0.2	0.09	8,658,000	0.19	0.09
	報 酬	13,554,800	0.31	0.13	8,882,350	0.2	0.09
	人 件 費 計	676,086,581	15.34	6.64	675,225,777	15.07	6.71
	支 払 利 息	188,833,605	4.28	1.85	226,257,411	5.05	2.25
	減 価 償 却 費	4,626,534,997	104.97	45.44	4,565,079,892	101.91	45.36
	固 定 資 産 除 却 費	268,331,332	6.09	2.64	312,085,318	6.97	3.10
	動 力 費	457,534,121	10.38	4.49	324,468,346	7.24	3.21
	受 水 費	2,520,675,809	57.19	24.76	2,512,441,059	56.09	24.97
	材 料 費	15,412,438	0.35	0.15	17,118,992	0.38	0.17
	薬 品 費	21,769,019	0.49	0.22	21,807,411	0.49	0.22
	路 面 復 旧 費	61,484,000	1.4	0.60	62,134,000	1.39	0.62
	修 繕 費	101,704,385	2.31	1.00	101,308,405	2.26	1.01
	委 託 料	1,000,862,399	22.71	9.83	1,016,278,256	22.69	10.10
	そ の 他	241,332,115	5.48	2.38	229,450,939	5.12	2.28
小 計	10,180,560,801	230.99	100.00	10,063,655,806	224.66	100.00	
資控 本除 費分	長期前受金戻入	1,391,706,340	31.58	—	1,385,865,680	30.94	—
原価算出対象合計(D)		8,788,854,461	199.41	—	8,677,790,126	193.72	—
1 m ³ 当 たり 純 利 益 (C - D)		—	△ 14.00	—	—	△ 9.25	—

※ 雑支出は不用品売却原価を除く。

小計は水道事業費用－（材料及び不用品売却原価＋受託工事費＋特別損失）

(単位：m³, 円, %) 税抜

令和2年度			令和元年度			平成30年度		
45,520,355			45,123,410			45,288,410		
金額(B)	1m ³ 当たり金額 (B)/(A)	構成比	金額(B)	1m ³ 当たり金額 (B)/(A)	構成比	金額(B)	1m ³ 当たり金額 (B)/(A)	構成比
7,678,104,807	168.67	—	8,463,341,125	187.56	—	8,502,728,437	187.75	—
3,205,487,450	70.42	31.72	3,245,834,255	71.93	31.64	3,195,403,821	70.56	30.74
1,240,475,551	27.25	12.28	1,250,386,437	27.71	12.19	1,223,791,844	27.02	11.77
332,776,917	7.31	3.29	337,800,565	7.49	3.29	337,724,389	7.46	3.25
166,245,825	3.65	1.65	153,250,838	3.4	1.49	165,517,139	3.65	1.59
4,567,255,806	100.33	45.20	4,575,403,442	101.40	44.60	4,659,601,156	102.89	44.83
230,119,332	5.06	2.28	347,515,086	7.7	3.39	415,608,345	9.18	4.00
273,823,526	6.02	2.71	325,838,304	7.22	3.18	377,339,148	8.33	3.63
88,942,193	1.95	0.87	22,943,584	0.51	0.22	19,931,197	0.44	0.19
10,105,126,600	221.99	100.00	10,258,972,511	227.35	100.00	10,394,917,039	229.53	100.00
1,395,547,744	30.66	—	1,421,640,156	31.51	—	1,469,427,886	32.45	—
8,709,578,856	191.33	—	8,837,332,355	195.84	—	8,925,489,153	197.08	—
311,581,362	6.84	3.08	314,346,980	6.97	3.06	318,256,500	7.03	3.06
196,664,446	4.32	1.94	200,368,652	4.44	1.95	199,871,702	4.41	1.92
104,773,275	2.3	1.04	105,859,249	2.35	1.03	106,318,459	2.35	1.02
1,831,200	0.04	0.02	1,831,200	0.04	0.02	1,831,200	0.04	0.02
47,555,341	1.04	0.47	47,252,000	1.05	0.46	47,360,000	1.05	0.46
8,786,000	0.19	0.09	8,742,000	0.19	0.09	8,833,000	0.2	0.09
13,248,280	0.29	0.13	7,613,033	0.17	0.07	10,453,460	0.23	0.10
684,439,904	15.02	6.77	686,013,114	15.21	6.69	692,924,321	15.31	6.67
273,823,526	6.02	2.71	325,838,304	7.22	3.18	377,339,148	8.33	3.63
4,567,255,806	100.33	45.20	4,575,403,442	101.40	44.60	4,659,601,156	102.89	44.82
230,119,114	5.06	2.28	347,491,196	7.7	3.39	415,591,315	9.18	4.00
303,685,603	6.67	3.00	342,028,722	7.58	3.33	339,016,383	7.49	3.26
2,527,056,270	55.51	25.01	2,520,719,737	55.86	24.57	2,521,769,633	55.68	24.26
17,935,807	0.39	0.18	21,469,228	0.48	0.21	20,763,249	0.46	0.20
22,661,571	0.5	0.22	18,776,691	0.42	0.18	16,320,347	0.36	0.16
44,469,000	0.98	0.44	72,297,000	1.6	0.70	65,155,000	1.44	0.63
141,264,628	3.10	1.40	156,478,296	3.47	1.52	156,934,626	3.47	1.51
1,000,259,083	21.97	9.90	956,714,754	21.2	9.33	914,170,984	20.19	8.79
292,156,288	6.42	2.89	235,742,027	5.22	2.30	215,330,877	4.75	2.07
10,105,126,600	221.99	100.00	10,258,972,511	227.35	100.00	10,394,917,039	229.53	100.00
1,395,547,744	30.66	—	1,421,640,156	31.51	—	1,469,427,886	32.45	—
8,709,578,856	191.33	—	8,837,332,355	195.84	—	8,925,489,153	197.08	—
—	△ 22.66	—	—	△ 8.28	—	—	△ 9.33	—

6 経営分析

項 目		単位	算 式
収益性を示す指標	総 収 支 比 率	%	$\frac{\text{総収益}}{\text{総費用}} \times 100$
	経 常 収 支 比 率	%	$\frac{\text{経常収益}}{\text{経常費用}} \times 100$
	営 業 収 支 比 率	%	$\frac{\text{営業収益} - \text{受託工事収益}}{\text{営業費用} - \text{受託工事費用}} \times 100$
	累 積 欠 損 金 比 率	%	$\frac{\text{累積欠損金}}{\text{営業収益} - \text{受託工事収益}} \times 100$
	不 良 債 務 比 率	%	$\frac{\text{不良債務※}}{\text{営業収益} - \text{受託工事収益}} \times 100$
	自 己 資 本 回 転 率	回	$\frac{\text{営業収益} - \text{受託工事収益}}{(\text{期首自己資本} + \text{期末自己資本}) \div 2}$
	総 資 本 回 転 率	回	$\frac{\text{営業収益} - \text{受託工事収益}}{(\text{期首総資本} + \text{期末総資本}) \div 2}$
	固 定 資 産 回 転 率	回	$\frac{\text{営業収益} - \text{受託工事収益}}{(\text{期首固定資産} + \text{期末固定資産}) \div 2}$
	未 収 金 回 転 率	回	$\frac{\text{営業収益} - \text{受託工事収益}}{(\text{期首未収金} + \text{期末未収金}) \div 2}$
総 資 本 利 益 率	%	$\frac{\text{当年度経常損益}}{(\text{期首総資本} + \text{期末総資本}) \div 2} \times 100$	
資産の状態を示す指標	企業債償還元金対減価償却費比率	%	$\frac{\text{建設改良のための企業債償還元金}}{\text{当年度減価償却費} - \text{長期前受金戻入}} \times 100$
	有形固定資産減価償却率	%	$\frac{\text{有形固定資産減価償却累計額}}{\text{有形固定資産のうち償却対象資産の帳簿原価}} \times 100$
	当 年 度 減 価 償 却 率	%	$\frac{\text{当年度減価償却額}}{\text{有形固定資産} + \text{無形固定資産} - \text{土地} - \text{建設仮勘定} + \text{当年度減価償却額}} \times 100$
財務状態を示す指標	流 動 比 率	%	$\frac{\text{流動資産}}{\text{流動負債}} \times 100$
	当 座 比 率	%	$\frac{\text{現金及び預金} + (\text{未収金} - \text{貸倒引当金})}{\text{流動負債}} \times 100$
	流 動 資 産 回 転 率	回	$\frac{\text{営業収益} - \text{受託工事収益}}{(\text{期首流動資産} + \text{期末流動資産}) \div 2}$
	自 己 資 本 構 成 比 率	%	$\frac{\text{資本金} + \text{剰余金} + \text{評価差額等} + \text{繰延収益}}{\text{負債資本合計}} \times 100$
	固 定 資 産 構 成 比 率	%	$\frac{\text{固定資産}}{\text{固定資産} + \text{流動資産} + \text{繰延資産}} \times 100$
	固 定 資 産 対 長 期 資 本 比 率	%	$\frac{\text{固定資産}}{\text{資本金} + \text{剰余金} + \text{評価差額等} + \text{固定負債} + \text{繰延収益}} \times 100$
	固 定 比 率	%	$\frac{\text{固定資産}}{\text{資本金} + \text{剰余金} + \text{評価差額等} + \text{繰延収益}} \times 100$
固 定 負 債 構 成 比 率	%	$\frac{\text{固定負債}}{\text{負債資本合計}} \times 100$	

※不良債務 = 流動負債 - 建設改良等の財源に充てるための企業債 - 建設改良等の財源に充てるための長期借入金 - ファイナンス・リース債務 - (流動資産 - 翌年度繰越財源)

令和4年度	令和3年度	令和2年度	令和元年度	平成30年度	類似団体平均 (令和3年度)	全国平均 (令和3年度)	備 考
102.42	104.06	105.26	104.94	104.04	112.38	111.41	費用が収益によってどの程度まかなわれているかを示す。100%未満の場合は、健全な経営とは言えない。
102.03	104.14	105.32	104.99	104.07	112.11	111.39	営業活動及び営業外活動の費用が、営業活動及び営業外活動の収益によってどの程度まかなわれているかを示す。
82.09	84.31	78.96	85.57	85.17	104.95	102.11	企業本来の活動とは直接結びつかない収支を除外して収益性を見る指標。100%未満の場合は、営業損失が生じていることを示す。
0.00	0.00	0.00	0.00	0.00	—	1.30	営業収益に対する営業活動で生じた累積欠損金の割合。0%であることが望ましい。
—	—	—	—	—	—	0.01	営業収益に対する不良債務の割合。不良債務が生じている場合には、早急に解消を図る必要がある。 ※不良債務=(流動負債-短期企業債-リース債務)-(流動資産-翌年度繰越財源)
0.078	0.079	0.074	0.082	0.083	0.159	0.127	一期間中の営業収益と資本との割合で資本の利用度を判断する数値。数値が大きいほど資本が活発に利用されていることを示す。 ※自己資本=資本金+剰余金+評価差額等+繰延収益
0.069	0.070	0.065	0.072	0.072	0.114	0.092	総資本の利用度を判断する数値。数値が大きいほど総資本が活発に利用されていることを示す。
0.078	0.079	0.074	0.082	0.082	0.130	0.103	一期間中に固定資産の何倍の営業収益があったかを示す数値。数値が大きいほど固定資産が有効に活用されていることを示す。
5.237	5.100	4.630	5.101	5.155	6.982	7.809	未収金の回収状況を判断する数値。一般的に数値が大きいほど未収期間が短く、未収金が早く回収されていることを示す。
0.17	0.35	0.46	0.43	0.36	1.37	1.07	投下された資本と利益の関係から、経営の収益力を総合的に判断する数値。数値が高いほど、収益性が高い。
43.41	44.43	47.00	47.11	45.41	66.34	70.01	投下資本の回収と再投資との間のバランスを見る指標。100%を超えると、再投資に企業債等の外部資金に頼らなければならない。
48.37	47.19	46.41	45.20	44.14	51.92	50.88	減価償却の進み具合や資産の経過年数を判断する数値。数値の向上は、相対的に減価償却費の減少を意味するが、施設の老朽化の度合も示している。
4.40	4.33	4.35	4.35	4.44	4.22	4.11	固定資産に投下された資本の回収状況を判断する数値。数値が大きいほど資本として内部留保されていることを示す。
331.73	343.03	391.81	447.11	441.10	253.30	261.51	短期債務に対する支払能力を示す。100%以上であることが必要であり、100%を下回っていると不良債務が発生していることになる。
293.89	317.31	367.11	419.78	413.64	243.06	246.80	流動負債に対する支払手段としての現金預金、未収金の割合から短期債務に対する支払能力を示す。支払能力をより厳密に計ることができる。
0.594	0.595	0.560	0.598	0.565	0.941	0.788	流動資産がどの程度経営活動に利用されているかを示す指標。数値が大きいほど、流動資産が有効に活用されていることを示す。
88.78	87.96	88.27	87.69	86.41	72.04	72.93	自己資本の調達度を示す指標。この数値が高いほど、他人資本が入らず事業経営が安定している。
88.66	88.20	88.33	88.39	87.64	88.05	88.35	資産構成の適正度を判断する指標。一般に過大な固定資産は、固定費の増大と資金の固定化をもたらす、数値が低い方が柔軟な経営が可能となる。
91.79	91.35	91.04	90.75	90.16	92.41	92.47	固定資産がどのような財源で構成されているかを示し、事業の固定的・長期的安全性を見る指標。常に100%以下で、かつ低いことが望ましい。
99.86	100.27	100.07	100.80	101.42	122.22	121.14	財務的安全性を判断する指標。100%以下であれば固定資産への投資が自己資本の枠内におさまっていることになる。
7.80	8.60	8.76	9.71	10.78	23.24	22.61	他人資本の依存度を示す指標。自己資本構成比率とは逆の傾向を示す。

項 目		単位	算 式
施設の効率性を示す指標	施設利用率	%	$\frac{\text{1日平均配水量}}{\text{配水能力}} \times 100$
	最大稼働率	%	$\frac{\text{1日最大配水量}}{\text{配水能力}} \times 100$
	負荷率	%	$\frac{\text{1日平均配水量}}{\text{1日最大配水量}} \times 100$
	有収率	%	$\frac{\text{年間総有収水量}}{\text{年間総配水量}} \times 100$
	固定資産使用効率	m ³ /万円	$\frac{\text{年間総配水量}}{\text{有形固定資産}} \times 10000$
	配水管使用効率	m ³ /m	$\frac{\text{年間総配水量}}{\text{導送配水管延長}}$
生産性を示す指標	職員1人当たりの給水人口	人	$\frac{\text{給水人口}}{\text{損益勘定所属職員}}$
	職員1人当たりの有収水量	m ³	$\frac{\text{年間総有収水量}}{\text{損益勘定所属職員}}$
	職員1人当たりの営業収益	千円	$\frac{\text{営業収益} - \text{受託工事収益}}{\text{損益勘定所属職員}}$
	職員1人当たりの給水収益	千円	$\frac{\text{給水収益}}{\text{損益勘定所属職員}}$
	職員給与費対営業収益比率	%	$\frac{\text{職員給与費}}{\text{営業収益} - \text{受託工事収益}} \times 100$
その他の指標	給水原価 (長期前受金戻入見合い分控除前) ※平成25年度までの算定方法	円/m ³	$\frac{\text{経常費用} - \left(\text{受託工事費} + \text{材料及び不用品売却原価} + \text{附帯事業費} \right)}{\text{年間総有収水量}}$
	給水原価 (長期前受金戻入見合い分控除後) ※平成26年度からの算定方法	円/m ³	$\frac{\text{経常費用} - \left(\text{受託工事費} + \text{材料及び不用品売却原価} + \text{附帯事業費} + \text{長期前受金戻入見合い分} \right)}{\text{年間総有収水量}}$
	供給単価	円/m ³	$\frac{\text{給水収益}}{\text{年間総有収水量}}$
	料金回収率	%	$\frac{\text{供給単価}}{\text{給水原価}} \times 100$
	利子負担率	%	$\frac{\text{支払利息} + \text{企業債取扱諸費}}{\text{企業債} + \text{他会計借入金} + \text{一時借入金}} \times 100$
	繰入金比率(収益的収入分)	%	$\frac{\text{基準内繰入金(収益的)} + \text{基準外繰入金(収益的)}}{\text{総収益}} \times 100$
	繰入金比率(資本的収入分)	%	$\frac{\text{基準内繰入金(資本的)} + \text{基準外繰入金(資本的)}}{\text{資本的収入計}} \times 100$

令和4年度	令和3年度	令和2年度	令和元年度	平成30年度	類似団体平均 (令和3年度)	全国平均 (令和3年度)	備考
68.88	69.88	71.17	70.74	70.58	66.74	60.29	施設の利用状況を総合的に判断する指標。数値が大きいほど施設が効率的に利用されている。
78.03	74.83	76.71	77.89	80.33	72.14	67.13	施設の利用状況を総合的に判断する指標。数値が大きいほど施設が効率的に利用されているといえるが、100%に近い場合は、安定的な給水に問題を残している。
88.27	93.39	92.78	90.82	87.86	92.52	89.81	施設の利用状況を総合的に判断する指標。数値が大きいほど施設が効率的に利用されている。
89.59	89.74	89.54	89.06	89.83	92.33	90.12	施設の利用状況を総合的に判断する指標。数値が大きいほど施設の稼働状況が収益に反映されている。
4.66	4.76	4.88	4.86	4.85	8.61	6.66	有形固定資産に対する年間配水量の割合から、施設の効率性を判断する指標。数値が高いほど効率性が高い。
13.35	13.58	13.86	13.86	13.84	25.60	19.86	配水管が効率的に使用されているかを判断する指標。数値が高いほど効率性が高い。
4,528	4,595	4,480	4,986	4,943	4,056	3,324	損益勘定職員1人当たりの給水人口から労働生産性を判断する指標
479,059	492,252	484,259	530,864	526,609	434,886	360,718	損益勘定職員1人当たりの有収水量から労働生産性を判断する指標
88,916	90,936	81,832	99,764	99,015	74,391	65,326	損益勘定職員1人当たりの営業収益から労働生産性を判断する指標
88,824	90,804	81,682	99,569	98,869	70,571	61,929	損益勘定職員1人当たりの給水収益から労働生産性を判断する指標
8.25	8.16	8.89	8.00	8.01	10.26	11.17	職員給与費がどの程度経営要因になっているかを判断する指標
230.99	224.66	221.99	227.35	229.53	—	—	有収水量1㎡当りの原価(長期前受金戻入見合い分控除前)
199.41	193.72	191.33	195.85	197.08	155.42	167.74	有収水量1㎡当りの原価(長期前受金戻入見合い分控除後)
185.41	184.47	168.67	187.56	187.75	162.27	171.68	有収水量1㎡当りの売値
92.98	95.22	88.16	95.77	95.26	104.41	102.35	供給単価と給水原価の関係を表しており、事業の経営状況の健全性を示す指標の一つである。100%を下回っている場合、給水にかかる費用が料金収入以外の収入で賄われていることを意味する。
1.79	1.95	2.33	2.52	2.64	1.36	1.43	有利子の負債及び借入資本金に対する支払利息の割合であり、外部利子の平均利率を示す。
6.15	6.19	12.97	6.14	6.10	0.70	2.09	繰入金への依存度から経営状況の健全性、効率性を判断する指標。基本的には低い方が望ましい。
11.02	7.77	10.65	10.17	10.16	20.58	14.03	繰入金への依存度から経営状況の健全性、効率性を判断する指標。基本的には低い方が望ましい。

※〔参照〕 総務省編「水道事業経営指標（令和3年度）」日本水道協会
 全国平均は全国1,251団体の平均
 類似団体平均は水源を受水を主とし、給水人口30万人以上の23団体の平均

7 他市比較

令和3年度末現在 地方公営企業年鑑（総務省）データより



項目		豊田市	中核市平均
収益性を示す指標	経常収支比率（％）	104.14%	115.51%
資産の状態を示す指標	有形固定資産減価償却率（％）	47.19%	51.65%
財務状態を示す指標	自己資本構成比率（％）	87.96%	69.59%
	固定資産対長期資本比率（％）	91.35%	91.99%
施設の効率性を示す指標	施設利用率（％）	69.88%	63.17%
	有収率（％）	89.74%	91.30%
その他	給水原価（円/m3）	193.72	157.32
	供給単価（円/m3）	184.47	170.75
	料金回収率（％）	95.23%	109.14%
	当期純利益（千円）	409,188	1,007,921

令和3年度末現在 地方公営企業年鑑（総務省）データより

令和3年度末において、経営主体が市営の中核市56団体及び西三河8市を掲載しています。

	1	-	2	3	4	5	6	7	8
	豊田市	中核市平均	豊橋市	一宮市	岡崎市	碧南市	刈谷市	安城市	西尾市
西三河	○		※県内	※県内	○	○	○	○	○
中核市	○	○	○	○	○				
給水面積 (km ²)	56,763.00	18,559.43	22,094.00	11,382.00	14,796.00	3,668.00	5,039.00	8,601.00	13,488.00
行政区域内人口 (人)	418,284	361,101	370,829	381,366	384,996	72,756	152,751	189,061	170,493
給水人口 (人)	418,109	353,187	370,062	381,303	384,658	72,696	152,542	188,949	170,017
対行政区域内人口 (%)	99.96%	97.85%	99.79%	99.98%	99.91%	99.92%	99.86%	99.94%	99.72%
年間総配水量 (千m ³)	49,915	41,271	40,706	41,473	41,563	8,394	18,369	20,412	19,385
年間有収水量 (千m ³)	44,795	37,672	37,894	38,179	40,700	7,937	17,338	19,805	18,440
管路総延長 (km)	3,675.3	1,911	2,253.8	2,441.6	2,353.2	498.0	814.3	1,059.6	1,362.2
収益的収入 (千円)	10,482,043	7,408,131	6,048,598	5,044,789	9,330,963	1,406,716	2,664,231	3,178,453	3,272,210
うち水道料金 (千円)	8,263,196	6,331,523	5,152,775	4,470,714	5,802,877	1,195,104	2,277,019	2,777,327	2,909,717
収益的支出 (千円)	10,072,855	6,400,210	5,625,177	4,681,436	6,931,664	1,284,246	2,709,347	2,760,558	2,838,257
うち減価償却費 (千円)	4,565,080	2,420,271	1,873,303	1,724,616	2,804,447	437,955	862,284	984,198	863,199
うち資産減耗費 (千円)	312,091	108,581	67,115	65,145	622,782	16,009	47,459	160,406	29,816
資本的収入 (千円)	2,823,072	1,563,166	837,588	3,396,267	2,113,410	242,537	591,660	371,758	397,745
うち企業債 (千円)	1,300,000	1,094,643	460,000	2,962,000	652,000	0	300,000	0	177,100
資本的支出 (千円)	7,482,470	4,732,907	2,826,859	5,399,473	4,568,329	1,008,922	1,166,066	1,513,177	1,513,545
うち建設改良費 (千円)	6,069,931	3,251,789	2,360,646	3,713,103	2,975,173	1,005,105	1,083,209	1,456,719	1,434,685
当期純利益 (千円)	409,188	1,007,921	423,421	363,353	2,399,299	122,470	△ 45,116	417,895	433,953
内部留保資金残高 (千円)	11,347,099	6,536,780	3,365,087	3,543,289	12,694,809	2,420,297	6,328,065	4,873,716	3,441,152
経常収支比率 (%)	104.14%	115.51%	107.53%	106.96%	109.24%	109.63%	98.33%	115.18%	115.25%
有形固定資産減価償却率 (%)	47.19%	51.65%	54.68%	52.82%	41.09%	45.85%	48.76%	44.76%	46.08%
流動比率 (%)	343.03%	312.02%	303.87%	140.57%	393.74%	784.58%	717.24%	645.70%	703.53%
自己資本構成比率 (%)	87.96%	69.59%	86.67%	48.15%	79.09%	97.62%	85.50%	95.67%	92.14%
固定資産対長期資本比率 (%)	91.35%	91.99%	93.62%	96.46%	86.85%	84.72%	76.55%	84.09%	86.54%
施設利用率 (%)	69.88%	63.17%	80.64%	65.60%	73.46%	55.02%	75.17%	82.00%	83.90%
有収率 (%)	89.74%	91.30%	93.09%	92.06%	97.92%	94.55%	94.39%	97.03%	95.13%
職員1人当たりの営業収益 (千円)	90,936	69,863	64,290	57,823	67,025	93,616	125,413	114,968	156,395
給水原価 (円/m ³)	193.72	157.32	126.41	111.02	149.74	139.02	140.84	125.08	141.13
供給単価 (円/m ³)	184.47	170.75	135.98	117.10	142.58	150.57	131.33	140.23	157.79
料金回収率 (%)	95.23%	109.14%	107.57%	105.48%	95.22%	108.31%	93.25%	112.11%	111.80%

	9	10	11	12	13	14	15	16	17
	知立市	高浜市	函館市	旭川市	青森市	盛岡市	秋田市	山形市	福島市
西三河	○	○							
中核市			○	○	○	○	○	○	○

給水面積 (km ²)	1,631.00	1,311.00	14,099.00	19,416.00	20,909.00	13,935.00	29,312.00	13,784.00	27,340.00
行政区域内人口 (人)	72,011	49,292	246,256	326,262	272,752	284,044	301,573	240,990	280,466
給水人口 (人)	71,890	49,277	245,983	311,508	271,908	279,016	300,543	236,922	275,111
対行政区域内人口 (%)	99.83%	99.97%	99.89%	95.48%	99.69%	98.23%	99.66%	98.31%	98.09%

年間総配水量 (千m ³)	7,452	5,269	32,589	34,305	31,525	30,022	34,843	26,160	29,944
年間有収水量 (千m ³)	7,313	5,130	27,223	29,965	27,883	28,110	31,997	24,048	26,870
管路総延長 (km)	300.5	224.1	1,372.8	2,296.9	1,423.6	1,613.4	1,979.1	1,426.3	1,644.6

収益的收入 (千円)	1,266,428	865,383	4,458,923	5,621,990	5,442,610	7,113,154	7,133,789	6,127,529	7,125,925
うち水道料金 (千円)	1,092,598	778,748	3,807,808	4,658,430	4,858,154	6,111,958	6,062,966	5,132,933	6,378,065
収益的支出 (千円)	1,166,014	722,686	4,264,025	5,173,057	5,477,848	5,352,129	5,984,813	5,180,273	6,303,759
うち減価償却費 (千円)	360,209	211,239	1,477,657	2,816,558	1,963,868	2,296,974	2,543,782	2,041,489	1,818,474
うち資産減耗費 (千円)	13,259	10,259	68,451	262,725	25,167	135,708	76,640	98,740	14,848
資本的收入 (千円)	186,337	82,200	2,661,444	2,494,792	694,349	1,067,849	1,554,371	766,693	962,358
うち企業債 (千円)	58,000	20,000	2,570,800	2,136,900	600,000	0	1,092,100	600,000	747,000
資本的支出 (千円)	579,321	389,251	4,545,776	6,356,056	4,201,780	5,423,965	3,815,364	3,545,238	2,839,082
うち建設改良費 (千円)	481,087	332,465	3,392,789	3,739,746	3,402,153	3,311,788	2,319,113	2,306,324	1,645,253
当期純利益 (千円)	100,414	142,697	194,898	448,933	△ 35,238	1,761,025	1,148,976	947,256	822,166
内部留保資金残高 (千円)	1,504,870	926,491	3,199,151	435,277	5,192,381	9,937,147	13,048,504	5,454,436	4,409,135

経常収支比率 (%)	108.67%	119.75%	104.57%	108.70%	99.48%	132.95%	118.26%	118.31%	112.34%
有形固定資産減価償却率 (%)	45.43%	40.49%	53.64%	54.03%	53.99%	52.16%	53.04%	50.08%	56.94%
流動比率 (%)	512.98%	386.51%	203.67%	26.33%	283.28%	358.57%	547.69%	285.85%	245.50%
自己資本構成比率 (%)	87.51%	86.73%	42.80%	45.14%	68.79%	84.20%	66.06%	70.23%	72.01%
固定資産対長期資本比率 (%)	86.52%	85.96%	94.19%	104.45%	91.85%	87.94%	84.16%	92.54%	92.87%
施設利用率 (%)	54.18%	66.83%	85.85%	60.24%	51.19%	70.15%	48.42%	50.44%	73.23%
有収率 (%)	98.14%	97.35%	83.54%	87.35%	88.45%	93.63%	91.83%	91.93%	89.73%
職員1人当たりの営業収益 (千円)	84,269	88,289	38,150	71,353	29,540	49,614	60,039	47,626	77,767
給水原価 (円/m ³)	141.47	127.28	143.63	160.15	186.62	165.46	164.78	193.63	223.05
供給単価 (円/m ³)	149.40	151.81	139.87	155.46	174.23	217.43	189.48	213.44	237.37
料金回収率 (%)	105.61%	119.27%	97.38%	97.07%	93.36%	131.41%	114.99%	110.23%	106.42%

	18	19	20	21	22	23	24	25	26
	郡山市	いわき市	水戸市	宇都宮市	前橋市	高崎市	川越市	川口市	柏市
西三河 中核市	○	○	○	○	○	○	○	○	○

給水面積 (km ²)	28,358.00	46,603.00	21,745.00	35,518.00	23,473.00	24,882.00	10,913.00	6,195.00	11,474.00
行政区域内人口 (人)	318,526	312,779	270,461	517,346	332,063	369,688	352,896	605,067	431,203
給水人口 (人)	313,235	319,087	268,020	504,263	331,756	368,382	352,867	605,063	407,014
対行政区域内人口 (%)	98.34%	102.02%	99.10%	97.47%	99.91%	99.65%	99.99%	100.00%	94.39%

年間総配水量 (千m ³)	39,447	40,068	32,451	58,800	47,305	50,093	39,736	64,377	42,149
年間有収水量 (千m ³)	34,830	36,134	28,791	52,826	39,195	44,004	37,633	58,495	39,866
管路総延長 (km)	1,815.9	2,279.7	1,798.8	3,233.4	2,594.6	2,621.5	1,489.0	1,482.2	1,453.5

収益的収入 (千円)	7,899,981	9,205,135	6,064,765	10,761,435	6,216,661	6,714,297	6,385,426	13,265,452	8,414,143
うち水道料金 (千円)	7,049,117	8,045,369	5,157,538	9,321,201	5,108,037	5,739,229	5,285,139	11,980,431	7,190,617
収益的支出 (千円)	6,261,226	7,987,903	5,285,760	8,979,016	5,993,006	5,845,350	5,872,672	10,608,272	6,749,286
うち減価償却費 (千円)	2,898,837	3,728,310	2,001,381	4,149,004	2,380,529	2,459,413	1,765,089	2,810,342	2,082,891
うち資産減耗費 (千円)	22,741	88,765	123,465	251,240	38,996	22,090	105,083	38,352	210,266
資本的収入 (千円)	336,370	2,678,554	1,804,786	2,227,857	784,123	949,159	884,511	1,813,062	837,507
うち企業債 (千円)	227,400	1,595,500	1,406,100	1,461,800	409,700	685,400	700,000	1,700,000	0
資本的支出 (千円)	4,742,865	7,888,999	4,107,093	7,718,660	3,268,345	3,523,447	3,004,845	7,317,264	6,295,347
うち建設改良費 (千円)	3,627,760	5,646,961	2,565,993	5,120,292	1,987,320	1,744,621	2,302,896	5,580,836	5,804,476
当期純利益 (千円)	1,638,755	1,217,232	779,005	1,782,419	223,655	868,947	512,754	2,657,180	1,664,857
内部留保資金残高 (千円)	11,420,422	8,971,964	2,886,734	11,883,972	1,578,782	7,140,773	5,700,506	4,102,569	8,890,332

経常収支比率 (%)	127.00%	115.51%	116.63%	120.13%	103.73%	114.88%	108.57%	125.16%	124.78%
有形固定資産減価償却率 (%)	55.96%	47.49%	49.25%	52.87%	55.50%	54.69%	52.69%	45.17%	41.68%
流動比率 (%)	577.63%	231.91%	150.94%	307.90%	117.24%	311.29%	379.46%	189.46%	649.41%
自己資本構成比率 (%)	87.26%	72.17%	62.01%	76.65%	75.70%	67.91%	80.13%	62.61%	92.95%
固定資産対長期資本比率 (%)	86.70%	93.18%	97.60%	91.15%	99.33%	91.53%	89.11%	97.03%	88.03%
施設利用率 (%)	64.79%	53.16%	68.00%	76.34%	70.55%	71.15%	65.78%	86.12%	84.60%
有収率 (%)	88.30%	90.18%	88.72%	89.84%	82.86%	87.84%	94.71%	90.86%	94.58%
職員1人当たりの営業収益 (千円)	89,613	63,991	67,057	73,253	82,318	134,371	107,352	151,372	147,609
給水原価 (円/m ³)	166.11	201.66	163.48	156.68	136.42	121.44	144.11	174.93	147.15
供給単価 (円/m ³)	202.39	222.66	179.14	176.45	130.32	130.43	140.44	204.81	180.37
料金回収率 (%)	121.84%	110.41%	109.58%	112.62%	95.53%	107.40%	97.45%	117.08%	122.58%

	27	28	29	30	31	32	33	34	35
	横須賀市	富山市	金沢市	福井市	甲府市	長野市	岐阜市	大津市	豊中市
西三河 中核市	○	○	○	○	○	○	○	○	○

給水面積 (km ²)	10,105.00	38,097.00	12,597.00	26,310.00	9,245.00	19,135.00	13,930.00	9,342.00	3,660.00
行政区域内人口 (人)	389,993	410,214	447,209	257,539	236,863	369,652	403,206	343,817	407,867
給水人口 (人)	380,482	405,681	445,492	252,644	234,008	266,017	344,571	342,689	407,860
対行政区域内人口 (%)	97.56%	98.89%	99.62%	98.10%	98.79%	71.96%	85.46%	99.67%	100.00%

年間総配水量 (千m ³)	57,346	49,239	52,429	33,611	30,737	33,273	53,056	39,558	43,344
年間有収水量 (千m ³)	52,357	44,592	48,992	30,135	26,412	28,524	38,957	38,149	42,586
管路総延長 (km)	1,540.5	3,193.4	2,550.6	2,106.4	1,470.5	2,477.0	2,404.2	1,529.5	816.8

収益的收入 (千円)	9,768,104	7,115,133	8,511,055	4,918,865	5,520,665	6,946,735	5,534,466	7,150,670	7,541,528
うち水道料金 (千円)	8,629,319	5,711,008	7,386,902	4,146,619	4,346,615	6,043,832	5,217,585	5,991,607	6,647,869
収益的支出 (千円)	8,512,520	6,603,879	7,714,725	3,924,499	4,452,884	5,728,217	4,472,547	5,729,650	7,059,505
うち減価償却費 (千円)	2,956,737	3,692,418	2,624,518	1,577,927	2,096,222	2,858,640	2,311,014	2,653,029	1,642,673
うち資産減耗費 (千円)	239,505	300,798	49,649	38,061	136,208	30,017	37,199	113,929	14,593
資本的收入 (千円)	1,768,787	2,254,023	2,815,350	1,063,240	390,712	2,177,365	1,504,947	663,412	1,871,867
うち企業債 (千円)	1,670,000	1,828,700	1,893,200	900,000	110,000	1,877,400	1,180,400	436,200	1,576,900
資本的支出 (千円)	7,448,395	6,008,211	5,196,053	3,566,284	2,928,758	5,412,471	5,202,035	3,888,580	4,051,163
うち建設改良費 (千円)	6,268,612	3,599,417	4,547,005	2,523,077	2,431,020	3,704,133	3,030,529	2,601,872	2,182,022
当期純利益 (千円)	1,255,584	511,254	796,330	994,366	1,067,781	1,218,518	1,061,919	1,421,020	482,023
内部留保資金残高 (千円)	4,737,108	2,017,813	7,366,415	4,881,179	4,436,612	14,723,048	2,999,864	4,327,790	4,262,099

経常収支比率 (%)	114.89%	107.85%	110.28%	125.08%	124.14%	121.73%	123.74%	124.79%	106.83%
有形固定資産減価償却率 (%)	58.52%	49.33%	52.82%	55.71%	53.32%	51.44%	52.12%	52.58%	51.69%
流動比率 (%)	214.80%	86.22%	444.33%	239.29%	406.37%	529.39%	122.93%	207.32%	169.08%
自己資本構成比率 (%)	78.47%	56.75%	82.87%	66.32%	92.15%	59.19%	46.26%	73.36%	46.73%
固定資産対長期資本比率 (%)	96.30%	100.53%	91.23%	91.13%	92.58%	83.86%	98.48%	95.31%	94.60%
施設利用率 (%)	44.85%	67.52%	45.14%	52.91%	43.61%	55.24%	57.14%	58.43%	54.83%
有収率 (%)	91.30%	90.56%	93.45%	89.66%	85.93%	85.73%	73.43%	96.44%	98.25%
職員1人当たりの営業収益 (千円)	60,332	61,720	70,237	70,410	50,279	64,693	68,325	80,653	50,827
給水原価 (円/m ³)	151.15	128.34	139.99	119.62	136.14	182.33	108.12	130.28	160.24
供給単価 (円/m ³)	164.82	128.07	150.78	137.60	164.57	211.89	133.93	157.06	156.10
料金回収率 (%)	109.04%	99.79%	107.71%	115.03%	120.88%	116.21%	123.87%	120.56%	97.42%

	36	37	38	39	40	41	42	43	44
	吹田市	高槻市	枚方市	八尾市	寝屋川市	東大阪市	姫路市	尼崎市	明石市
西三河 中核市	○	○	○	○	○	○	○	○	○

給水面積 (km ²)	3,609.00	5,585.00	6,512.00	3,582.00	2,470.00	5,200.00	36,485.00	5,071.00	4,993.00
行政区域内人口 (人)	378,781	349,064	396,215	263,400	228,517	481,320	529,450	459,261	304,838
給水人口 (人)	378,347	349,053	396,195	263,350	228,517	480,960	527,572	459,261	304,818
対行政区域内人口 (%)	99.89%	100.00%	99.99%	99.98%	100.00%	99.93%	99.65%	100.00%	99.99%

年間総配水量 (千m ³)	41,667	36,618	44,739	31,264	23,688	55,075	59,893	52,694	32,499
年間有収水量 (千m ³)	40,276	35,066	41,827	29,267	23,119	52,332	54,496	49,750	31,370
管路総延長 (km)	737.8	1,074.5	1,179.0	744.6	624.4	1,043.1	2,987.3	1,034.1	919.1

収益的收入 (千円)	7,789,749	6,172,529	6,487,615	5,391,493	3,812,671	8,928,370	11,640,577	9,023,169	5,945,410
うち水道料金 (千円)	6,824,885	5,015,874	5,704,918	4,893,574	3,469,256	7,821,879	9,987,586	7,892,265	5,041,718
収益的支出 (千円)	5,730,189	5,237,457	4,926,688	5,063,259	3,383,592	8,583,404	9,131,780	7,948,530	5,312,721
うち減価償却費 (千円)	1,048,153	1,663,243	2,159,904	1,096,035	580,938	1,687,438	3,092,407	1,448,558	1,632,568
うち資産減耗費 (千円)	65,149	123,705	44,647	18,673	31,953	38,865	77,480	42,606	42,301
資本的收入 (千円)	1,815,200	38,599	2,440,309	1,333,786	688,373	1,099,979	2,563,769	7,132	387,867
うち企業債 (千円)	1,780,000	0	2,059,200	902,600	607,900	1,030,000	1,500,000	0	345,700
資本的支出 (千円)	4,575,214	2,251,428	5,022,744	3,314,879	1,705,827	2,418,130	6,100,213	2,488,935	2,010,685
うち建設改良費 (千円)	3,942,663	2,065,171	3,215,578	2,337,723	1,127,676	1,394,432	4,930,267	1,284,033	1,297,944
当期純利益 (千円)	2,059,560	935,072	1,560,927	328,234	429,079	344,966	2,508,797	1,074,639	632,689
内部留保資金残高 (千円)	5,237,180	6,030,522	8,027,749	3,705,494	6,463,890	5,825,865	8,343,551	8,637,334	3,861,475

経常収支比率 (%)	135.94%	117.74%	131.97%	107.42%	112.68%	104.01%	127.46%	113.37%	111.93%
有形固定資産減価償却率 (%)	37.19%	54.56%	50.19%	45.54%	58.78%	53.29%	55.72%	54.46%	62.58%
流動比率 (%)	261.40%	614.27%	347.16%	216.87%	541.39%	262.88%	310.06%	454.03%	307.61%
自己資本構成比率 (%)	60.16%	95.77%	72.63%	58.88%	53.25%	50.91%	74.65%	67.79%	77.48%
固定資産対長期資本比率 (%)	90.72%	86.55%	91.46%	91.61%	73.11%	89.25%	91.50%	81.19%	91.42%
施設利用率 (%)	80.96%	89.26%	59.27%	55.98%	50.31%	57.99%	65.46%	45.32%	67.45%
有収率 (%)	96.66%	95.76%	93.49%	93.61%	97.60%	95.02%	90.99%	94.41%	96.53%
職員1人当たりの営業収益 (千円)	54,913	58,408	74,569	77,567	99,607	72,720	92,827	78,060	88,442
給水原価 (円/m ³)	136.46	131.47	106.97	164.10	142.86	159.58	150.72	157.04	154.29
供給単価 (円/m ³)	169.45	143.04	136.39	167.20	150.06	149.47	183.27	158.64	160.72
料金回収率 (%)	124.18%	108.80%	127.50%	101.89%	105.04%	93.66%	121.60%	101.02%	104.17%

	45	46	47	48	49	50	51	52	53
	西宮市	奈良市	和歌山市	鳥取市	松江市	倉敷市	呉市	福山市	下関市
西三河 中核市	○	○	○	○	○	○	○	○	○

給水面積 (km ²)	7,349.00	22,840.00	21,022.00	18,812.00	20,658.00	35,563.00	8,592.00	28,351.00	24,511.00
行政区域内人口 (人)	482,204	352,264	361,337	183,645	198,330	478,651	211,359	461,664	252,413
給水人口 (人)	482,091	351,273	347,258	181,902	187,180	478,320	209,780	442,243	244,567
対行政区域内人口 (%)	99.98%	99.72%	96.10%	99.05%	94.38%	99.93%	99.25%	95.79%	96.89%

年間総配水量 (千m ³)	53,814	42,839	47,672	22,369	21,215	59,480	22,783	49,024	31,084
年間有収水量 (千m ³)	50,929	38,703	39,903	20,319	19,867	55,524	21,015	46,967	27,207
管路総延長 (km)	1,204.5	2,021.5	1,520.1	1,768.2	1,569.3	3,333.7	1,392.5	2,826.1	1,800.5

収益的收入 (千円)	10,413,435	8,789,841	7,144,929	4,881,258	5,367,493	8,691,895	5,736,079	8,278,549	6,168,624
うち水道料金 (千円)	8,779,057	7,044,964	6,400,054	3,400,069	4,232,793	6,916,396	4,949,975	7,353,352	5,309,447
収益的支出 (千円)	9,322,106	7,662,394	7,537,073	4,526,090	4,904,117	7,301,703	5,332,953	6,688,203	5,401,977
うち減価償却費 (千円)	2,421,401	2,929,096	3,052,466	2,384,400	1,950,627	2,839,925	1,762,479	3,168,958	2,189,977
うち資産減耗費 (千円)	93,817	65,054	19,385	115,430	109,441	54,009	11,228	113,174	44,294
資本的收入 (千円)	2,075,806	1,633,689	2,980,861	1,495,821	1,541,762	1,846,687	757,397	1,759,035	1,605,326
うち企業債 (千円)	1,419,700	878,600	1,717,700	866,000	591,900	1,521,000	525,800	1,300,000	1,471,000
資本的支出 (千円)	4,750,687	4,583,516	6,420,190	3,656,763	4,669,704	5,498,822	2,978,654	6,065,415	3,411,882
うち建設改良費 (千円)	3,515,474	2,690,681	3,608,691	2,340,968	2,547,729	4,304,885	1,640,397	3,437,443	2,276,025
当期純利益 (千円)	1,091,329	1,127,447	△ 392,144	355,168	463,376	1,390,192	403,126	1,590,346	766,647
内部留保資金残高 (千円)	4,560,185	6,862,952	2,838,483	2,239,523	3,377,441	5,609,724	2,243,204	4,196,772	5,745,175

経常収支比率 (%)	111.15%	114.78%	105.71%	107.48%	109.86%	119.93%	107.49%	123.94%	114.17%
有形固定資産減価償却率 (%)	55.71%	57.01%	50.04%	45.85%	44.46%	48.35%	50.83%	48.28%	54.74%
流動比率 (%)	216.09%	369.42%	97.45%	144.52%	184.37%	236.49%	146.18%	145.57%	282.01%
自己資本構成比率 (%)	64.70%	80.23%	52.02%	62.29%	65.67%	75.95%	57.52%	61.79%	73.03%
固定資産対長期資本比率 (%)	94.43%	92.71%	100.15%	98.45%	95.84%	94.47%	97.87%	98.19%	91.69%
施設利用率 (%)	71.68%	46.25%	61.31%	61.69%	56.33%	64.02%	53.94%	65.59%	72.05%
有収率 (%)	94.64%	90.34%	83.70%	90.83%	93.64%	93.35%	92.24%	95.80%	87.53%
職員1人当たりの営業収益 (千円)	63,898	50,274	62,917	36,606	62,029	72,676	76,798	97,168	41,570
給水原価 (円/m ³)	167.48	163.93	158.67	188.96	216.70	111.60	224.08	131.49	180.88
供給単価 (円/m ³)	172.38	182.02	160.39	167.33	213.06	124.57	235.54	156.56	195.15
料金回収率 (%)	102.93%	111.04%	101.08%	88.55%	98.32%	111.62%	105.11%	119.07%	107.89%

	54	55	56	57	58	59	60	61	62
	松山市	高知市	久米米市	長崎市	佐世保市	大分市	宮崎市	鹿児島市	那覇市
西三河 中核市	○	○	○	○	○	○	○	○	○

給水面積 (km ²)	13,192.00	9,160.00	17,026.00	13,955.00	21,992.00	42,818.00	32,427.00	27,999.00	4,142.00
行政区域内人口 (人)	505,521	320,578	302,122	403,628	240,871	476,386	399,876	598,561	317,191
給水人口 (人)	474,598	305,279	274,772	388,621	237,123	474,313	397,919	571,700	317,191
対行政区域内人口 (%)	93.88%	95.23%	90.95%	96.28%	98.44%	99.56%	99.51%	95.51%	100.00%

年間総配水量 (千m ³)	49,798	37,774	27,730	41,878	27,279	51,078	48,265	62,470	36,449
年間有収水量 (千m ³)	47,602	35,264	24,919	37,398	24,200	45,255	43,062	58,861	34,981
管路総延長 (km)	2,257.4	1,600.1	1,398.0	2,642.6	2,314.6	2,847.8	2,620.0	3,441.1	776.0

収益的收入 (千円)	8,287,797	6,534,236	4,682,928	10,413,277	6,217,125	10,278,665	7,801,887	11,160,618	6,950,312
うち水道料金 (千円)	7,634,841	5,933,452	4,279,984	8,627,230	5,403,389	8,836,332	6,981,214	9,962,127	6,170,754
収益的支出 (千円)	6,633,764	5,263,806	4,090,426	9,189,978	5,713,270	7,941,637	6,924,586	9,460,769	6,371,352
うち減価償却費 (千円)	3,559,364	2,400,134	1,487,892	4,594,273	2,110,636	3,766,243	2,455,549	4,333,896	1,103,373
うち資産減耗費 (千円)	136,721	54,673	196,711	341,284	70,217	39,896	369,286	68,899	81,242
資本的收入 (千円)	2,711,953	1,684,275	1,812,941	715,895	2,795,675	1,910,220	2,200,043	1,281,528	155,531
うち企業債 (千円)	2,169,100	980,400	800,000	100,000	1,699,100	1,500,000	1,815,000	939,800	0
資本的支出 (千円)	7,560,684	4,915,120	4,359,496	6,102,588	5,224,305	6,128,465	6,298,677	6,382,742	3,573,811
うち建設改良費 (千円)	6,016,494	3,249,485	2,922,388	4,842,030	3,487,076	4,038,657	4,306,296	3,751,754	1,023,388
当期純利益 (千円)	1,654,033	1,270,430	592,502	1,223,299	503,855	2,337,028	877,301	1,699,849	578,960
内部留保資金残高 (千円)	12,441,643	13,254,683	5,039,794	14,555,034	4,147,806	12,471,810	5,844,846	9,597,988	9,945,246

経常収支比率 (%)	125.10%	124.57%	113.10%	112.72%	108.70%	130.10%	112.71%	117.99%	108.26%
有形固定資産減価償却率 (%)	52.69%	51.85%	45.80%	49.45%	52.41%	51.94%	46.66%	58.68%	52.88%
流動比率 (%)	631.79%	467.43%	292.17%	547.90%	177.77%	399.80%	209.03%	256.33%	885.79%
自己資本構成比率 (%)	85.36%	64.91%	76.79%	89.27%	58.45%	79.42%	51.31%	64.57%	91.37%
固定資産対長期資本比率 (%)	89.40%	86.57%	90.83%	90.35%	96.51%	91.40%	94.82%	92.74%	74.14%
施設利用率 (%)	66.71%	52.85%	52.11%	65.13%	63.42%	68.59%	67.30%	55.49%	71.73%
有収率 (%)	95.59%	93.36%	89.86%	89.30%	88.71%	88.60%	89.22%	94.22%	95.97%
職員1人当たりの営業収益 (千円)	74,454	47,707	64,671	55,316	39,495	60,819	56,200	41,223	62,822
給水原価 (円/m ³)	130.80	140.00	153.18	213.85	213.65	152.57	153.65	147.46	170.99
供給単価 (円/m ³)	160.39	168.26	171.75	230.68	223.28	195.25	162.12	169.25	176.40
料金回収率 (%)	122.62%	120.19%	112.12%	107.87%	104.51%	127.97%	105.51%	114.78%	103.16%

VI 業 務

1 口径別給水状況

13mm								
年度	給水戸数	構成比	使用水量	構成比	水道料金		金	構成比
					基本料金	水量料金		
4	67,229	37.77	13,037,152	29.58	714,631,346	1,433,875,265	2,148,506,611	23.90
3	67,904	38.43	13,567,476	30.29	720,712,520	1,506,918,414	2,227,630,934	24.51
2	68,600	39.11	14,193,932	31.18	485,518,363	1,597,598,982	2,083,117,345	24.66
1	69,728	39.90	14,123,869	31.30	730,970,287	1,558,509,173	2,289,479,460	24.90
30	70,947	40.87	14,538,600	32.10	738,602,496	1,601,526,997	2,340,129,493	25.48

20mm								
年度	給水戸数	構成比	使用水量	構成比	水道料金		金	構成比
					基本料金	水量料金		
4	107,211	60.22	22,367,318	50.75	1,270,549,533	2,530,179,625	3,800,729,158	42.28
3	105,229	59.56	22,527,643	50.29	1,245,939,332	2,566,257,207	3,812,196,539	41.94
2	103,288	58.88	22,610,775	49.70	817,485,427	2,595,725,086	3,413,210,513	40.41
1	101,539	58.10	21,415,074	47.46	1,179,865,893	2,422,143,302	3,602,009,195	39.17
30	99,200	57.12	21,038,614	46.46	1,150,264,800	2,367,378,724	3,517,643,524	38.30

25mm								
年度	給水戸数	構成比	使用水量	構成比	水道料金		金	構成比
					基本料金	水量料金		
4	2,074	1.17	1,262,608	2.86	65,191,236	293,150,621	358,341,857	3.99
3	2,057	1.16	1,267,402	2.83	64,673,422	295,390,927	360,064,349	3.96
2	2,039	1.16	1,295,016	2.84	42,904,961	303,177,635	346,082,596	4.10
1	2,036	1.16	1,414,293	3.13	62,658,738	337,953,698	400,612,436	4.36
30	2,013	1.16	1,448,349	3.20	62,325,342	346,173,651	408,498,993	4.45

30mm								
年度	給水戸数	構成比	使用水量	構成比	水道料金		金	構成比
					基本料金	水量料金		
4	390	0.22	657,983	1.49	21,492,999	196,798,300	218,291,299	2.43
3	390	0.22	686,765	1.53	21,320,508	206,349,939	227,670,447	2.50
2	378	0.22	652,881	1.43	13,897,345	195,812,937	209,710,282	2.48
1	366	0.21	693,911	1.54	19,597,615	207,797,058	227,394,673	2.47
30	357	0.21	694,310	1.53	19,141,023	207,043,616	226,184,639	2.46

40mm								
年度	給水戸数	構成比	使用水量	構成比	水道料金		金	構成比
					基本料金	水量料金		
4	608	0.34	1,478,996	3.36	66,339,042	457,955,969	524,295,011	5.83
3	604	0.34	1,489,003	3.32	65,904,465	461,659,555	527,564,020	5.80
2	601	0.34	1,467,635	3.22	43,606,057	454,494,470	498,100,527	5.90
1	601	0.34	1,582,848	3.51	64,195,632	487,234,694	551,430,326	6.00
30	602	0.35	1,611,188	3.56	64,022,788	493,133,252	557,156,040	6.07

(単位：戸,m³,円,%)

50mm								
年度	給水戸数	構成比	使用水量	構成比	水道料金		金	構成比
					基本料金	水量料金		
4	331	0.19	1,680,756	3.81	54,114,005	558,582,931	612,696,936	6.82
3	336	0.19	1,644,887	3.67	53,975,240	546,440,243	600,415,483	6.61
2	332	0.19	1,638,546	3.60	35,670,360	544,427,241	580,097,601	6.87
1	331	0.19	1,867,874	4.14	52,765,570	614,753,790	667,519,360	7.26
30	327	0.19	1,879,337	4.15	52,443,050	614,884,492	667,327,542	7.27

75mm								
年度	給水戸数	構成比	使用水量	構成比	水道料金		金	構成比
					基本料金	水量料金		
4	112	0.06	1,294,969	2.94	46,080,551	436,961,092	483,041,643	5.37
3	116	0.07	1,303,140	2.91	46,414,720	439,726,658	486,141,378	5.35
2	115	0.07	1,290,118	2.83	31,032,320	435,236,717	466,269,037	5.52
1	117	0.07	1,495,785	3.31	46,325,952	499,439,371	545,765,323	5.93
30	118	0.07	1,550,382	3.42	47,573,568	514,584,573	562,158,141	6.12

100mm								
年度	給水戸数	構成比	使用水量	構成比	水道料金		金	構成比
					基本料金	水量料金		
4	34	0.02	1,391,255	3.16	27,985,287	475,948,243	503,933,530	5.61
3	35	0.02	1,355,532	3.03	27,649,732	463,727,407	491,377,139	5.41
2	34	0.02	1,367,811	3.00	17,784,415	467,928,047	485,712,462	5.75
1	33	0.02	1,439,878	3.19	26,619,883	486,673,753	513,293,636	5.58
30	33	0.02	1,454,516	3.21	26,356,320	488,542,743	514,899,063	5.61

150mm								
年度	給水戸数	構成比	使用水量	構成比	水道料金		金	構成比
					基本料金	水量料金		
4	13	0.01	902,425	2.05	30,404,088	308,719,556	339,123,644	3.77
3	13	0.01	953,103	2.13	30,404,088	326,056,503	356,460,591	3.92
2	13	0.01	1,003,641	2.20	20,269,392	343,345,551	363,614,943	4.31
1	13	0.01	1,089,878	2.42	30,042,640	368,517,522	398,560,162	4.33
30	13	0.01	1,073,114	2.37	28,511,805	360,437,492	388,949,297	4.24

合 計								
年度	給水戸数	構成比	使用水量	構成比	水道料金		金	構成比
					基本料金	水量料金		
4	178,002	100.00	44,073,462	100.00	2,296,788,087	6,692,171,602	8,988,959,689	100.00
3	176,684	100.00	44,794,951	100.00	2,276,994,027	6,812,526,853	9,089,520,880	100.00
2	175,400	100.00	45,520,355	100.00	1,508,168,640	6,937,746,666	8,445,915,306	100.00
1	174,764	100.00	45,123,410	100.00	2,213,042,210	6,983,022,361	9,196,064,571	100.00
30	173,610	100.00	44,883,430	100.00	1,926,970,636	6,949,742,572	8,876,713,208	100.00

※ 給水戸数は各年度末数値

2 用途別給水状況

(単位：戸, m³, 円, %)

用途	給水戸数		使用水量		水道料金	
	戸数	構成比	水量	構成比	料金	構成比
家庭用	167,687	94.20	36,133,390	82.00	6,307,557,113	70.18
共有栓	2,520	1.42	42,876	0.10	35,335,169	0.39
浴場用	4	0.01	15,794	0.04	5,492,590	0.06
官公署用	1,253	0.70	724,543	1.64	272,799,822	3.03
学校用	238	0.13	723,152	1.64	276,553,208	3.08
病院用	276	0.16	560,043	1.27	189,538,739	2.11
プール用	24	0.01	102,974	0.23	39,177,162	0.44
営業用	5,142	2.89	3,356,168	7.61	1,027,711,216	11.43
工場用	805	0.45	2,404,183	5.45	831,831,162	9.25
その他	53	0.03	10,339	0.02	2,964,377	0.03
合計	178,002	100.00	44,073,462	100.00	8,988,960,558	100.00

※ 給水戸数は年度末数値

3 水道料金徴収状況

(単位：円, 件, %)

年度	調定		収納		未納		収納率	
	金額	件数	金額	件数	金額	件数	金額	件数
平成29年度以前	8,561,669	2,190	1,712,168	230	6,849,501	2,436	20.00	10.50
平成30年度	4,079,229	1,458	612,007	535	3,467,222	923	15.00	36.69
平成31年度	5,158,240	1,458	1,122,191	283	4,036,049	1,175	21.76	19.41
令和2年度	5,106,374	1,305	1,540,989	269	3,565,385	1,036	30.18	20.61
令和3年度	1,442,607,487	182,478	1,437,971,179	181,239	4,636,308	1,239	99.68	99.32
過年度計	1,465,512,999	188,889	1,442,958,534	182,556	22,554,465	6,333	98.46	96.65
令和4年度	8,988,955,061	1,091,807	7,557,110,905	906,504	1,431,844,156	185,303	84.07	83.03
合計	10,454,468,060	1,280,696	9,000,069,439	1,089,060	1,454,398,621	191,636	86.09	85.04

※ 令和4年度未納は未到達納期分を含む。

4 量水器新設及び移動状況

(単位：個, %)

口径	13mm	20mm	25mm	30mm	40mm	50mm	75mm	100mm	150mm	合計
令和3年度末数	72,035	111,558	2,568	684	967	426	147	39	15	188,439
令和4年度設置数	10,347	17,997	552	155	202	50	25	6	1	29,335
新設	166	2,063	32	4	9	3	0	1	0	2,278
取替	10,181	15,579	507	149	191	46	25	5	1	26,684
口径変更	0	355	13	2	2	1	0	0	0	373
令和4年度撤去数	11,179	15,897	528	152	203	50	32	6	1	28,048
うち除却数	3,092	5,245	78	152	203	50	30	6	1	8,857
廃止	677	383	15	2	10	2	6	1	0	1,096
取替	10,181	15,507	506	149	191	46	25	5	1	26,611
口径変更	321	7	7	1	2	2	1	0	0	341
令和4年度末数	71,203	113,658	2,592	687	966	426	140	39	15	189,726
構成比率	37.52	59.91	1.37	0.36	0.51	0.23	0.07	0.02	0.01	100.00

5 受託給水工事の概要

(単位：件)

区 分		4月	5月	6月	7月	8月	9月	10月	11月	12月	1月	2月	3月	合計
新 設	公道取付	96	70	91	91	102	105	63	76	76	107	124	163	1,164
	分岐	23	13	65	28	32	15	13	34	49	20	49	174	515
改 造		98	107	102	54	84	65	86	90	85	97	118	125	1,111
令和4年度合計		217	190	258	173	218	185	162	200	210	224	291	462	2,790
令和3年度合計		173	172	173	215	176	234	229	199	226	220	214	368	2,599
令和2年度合計		284	213	245	292	207	303	218	274	230	237	317	461	3,281
令和元年度合計		282	306	271	242	166	258	190	233	261	226	304	399	3,138
平成30年度合計		229	233	289	163	189	288	225	273	217	226	374	425	3,131

6 漏水工事等の概要

(単位：件)

区 分		4月	5月	6月	7月	8月	9月	10月	11月	12月	1月	2月	3月	合計
漏 水 修 繕		84	44	67	75	74	79	101	106	65	97	83	89	964
破 損 修 繕		4	2	4	1	2	4	4	6	5	6	8	3	49
移 設 (仮設含)		0	1	6	5	3	6	6	6	2	2	1	4	42
そ の 他 (調査, 作業, 立会)		184	167	201	200	221	190	218	162	174	194	180	178	2,269
令和4年度合計		272	214	278	281	300	279	329	280	246	299	272	274	3,324
令和3年度合計		267	205	304	264	282	272	298	286	257	293	258	288	3,274
令和2年度合計		303	303	321	286	315	327	293	319	322	336	242	279	3,646
令和元年度合計		254	280	252	267	289	307	319	336	260	268	278	261	3,371
平成30年度合計		266	314	292	312	398	268	286	316	305	267	298	251	3,573

7 給水負担金状況

(1) 新規給水負担金

項目	口径		13mm	20mm	25mm	30mm	40mm
	件数	金額					
4月	0	0	0	88	2	0	1
	0	0	0	10,067,200	409,200	0	702,900
5月	0	0	0	242	0	0	0
	0	0	0	27,684,800	0	0	0
6月	0	0	0	224	2	0	0
	0	0	0	25,252,700	409,200	0	0
7月	0	0	0	93	2	1	0
	0	0	0	10,639,200	409,200	332,200	0
8月	0	0	0	159	0	0	0
	0	0	0	18,189,600	0	0	0
9月	0	0	0	86	2	1	2
	0	0	0	9,838,400	409,200	332,200	1,405,800
10月	0	0	0	206	3	0	0
	0	0	0	23,566,400	613,800	0	0
11月	0	0	0	110	4	0	0
	0	0	0	12,584,000	818,400	0	0
12月	0	0	0	207	4	0	0
	0	0	0	23,590,600	818,400	0	0
1月	0	0	0	120	1	0	0
	0	0	0	13,728,000	204,600	0	0
2月	0	0	0	67	1	0	1
	0	0	0	7,664,800	204,600	0	702,900
3月	0	0	0	167	0	0	0
	0	0	0	19,104,800	0	0	0
合計	0	0	0	1,769	21	2	4
	0	0	0	201,910,500	4,296,600	664,400	2,811,600

※ 金額は消費税及び地方消費税を含む。件数・金額には減径分は含まず、増減後の差引き合計

(2) メーター負担金

(単位：件、円)

月	件数	口径		13mm	20mm	25mm以上	合計
		項目	金額				
4月	1	設置数	0	55	1	56	
		設置金額	0	877,250	18,150	895,400	
5月		設置数	0	0	0	0	
		設置金額	0	0	0	0	
6月		設置数	0	0	0	0	
		設置金額	0	0	0	0	
7月	1	設置数	0	17	0	17	
		設置金額	0	230,010	0	230,010	
8月		設置数	0	0	0	0	
		設置金額	0	0	0	0	
9月		設置数	0	0	0	0	
		設置金額	0	0	0	0	
10月		設置数	0	0	0	0	
		設置金額	0	0	0	0	
11月		設置数	0	0	0	0	
		設置金額	0	0	0	0	
12月		設置数	0	0	0	0	
		設置金額	0	0	0	0	
1月		設置数	0	0	0	0	
		設置金額	0	0	0	0	
2月		設置数	0	0	0	0	
		設置金額	0	0	0	0	
3月		設置数	0	0	0	0	
		設置金額	0	0	0	0	
合計	2	設置数	0	72	1	73	
		設置金額	0	1,107,260	18,150	1,125,410	

※ 金額は消費税及び地方消費税を含む。

(単位：件,円)

50mm	75mm	100mm	150mm	増径分	合計
0	0	0	0	0	91
0	0	0	0	0	11,179,300
0	0	0	0	1	243
0	0	0	0	4,131,600	31,816,400
0	0	0	0	0	226
0	0	0	0	0	25,661,900
0	0	0	0	0	96
0	0	0	0	0	11,380,600
0	0	0	0	2	161
0	0	0	0	308,000	18,497,600
0	0	0	0	2	93
0	0	0	0	180,400	12,166,000
0	0	0	0	2	211
0	0	0	0	180,400	24,360,600
0	0	0	0	1	115
0	0	0	0	90,200	13,492,600
0	0	0	0	1	212
0	0	0	0	130,900	24,539,900
0	0	0	0	1	122
0	0	0	0	498,300	14,430,900
0	0	0	0	1	70
0	0	0	0	561,000	9,133,300
0	0	0	0	1	168
0	0	0	0	90,200	19,195,000
0	0	0	0	12	1,808
0	0	0	0	6,171,000	215,854,100

(令和4年度中還付：1件 332,200円)

8 県水受水量

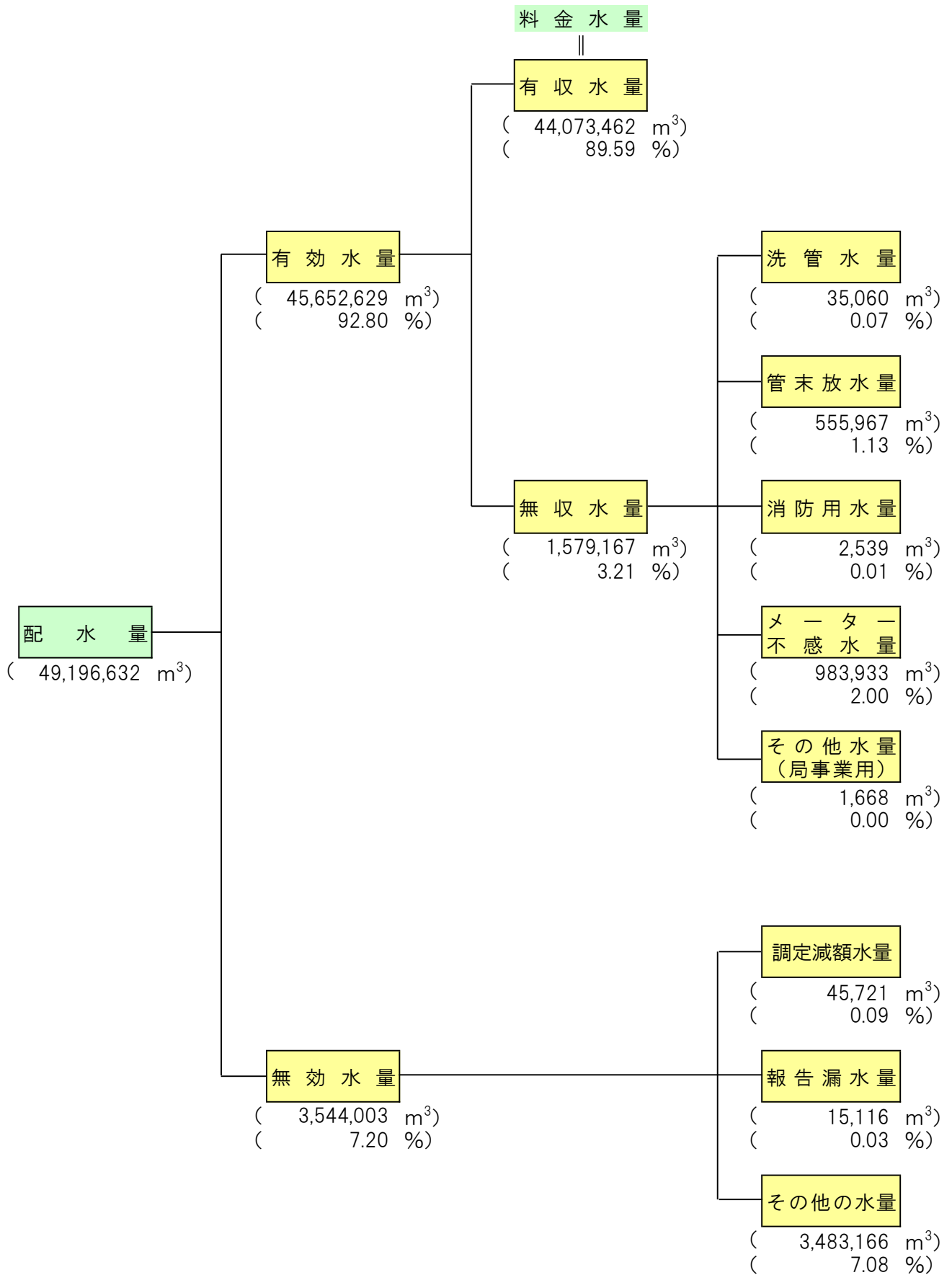
(単位：m³、%)

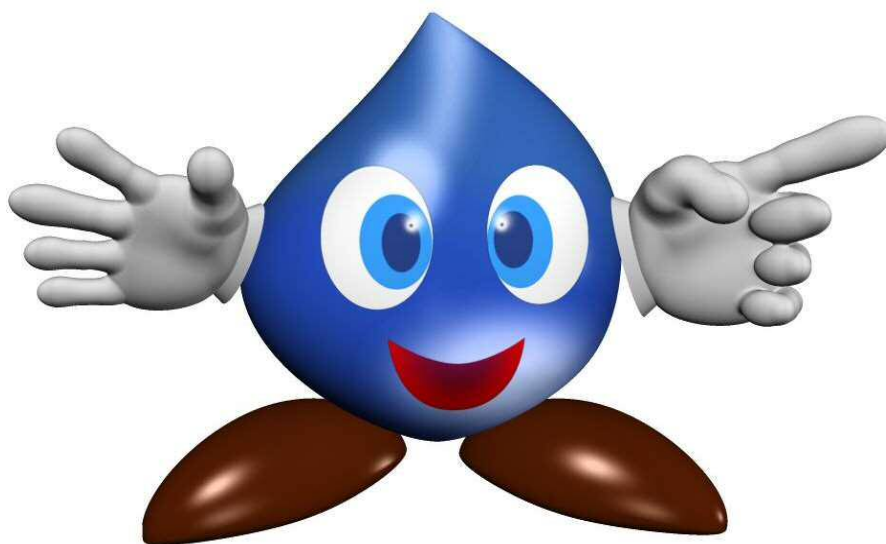
区分 月	受 水 点				合 計	1日最大承認基本水量	1日平均	前年比
	豊田配水場 (第1)	猿投配水場 (第2)	高岡配水場 (第3)	西中山 送配水場 (藤岡)				
4月	2,022,640	702,570	473,320	145,278	3,343,808	117,300	107,865	101.40
5月	1,904,380	671,190	444,410	136,488	3,156,468	117,300	105,216	100.70
6月	2,024,848	709,290	470,920	150,399	3,355,457	117,300	108,241	101.63
7月	1,968,444	702,380	432,470	158,539	3,261,833	117,300	108,728	105.47
8月	1,943,620	687,780	419,960	155,190	3,206,550	117,300	103,437	101.73
9月	1,935,670	692,010	444,810	158,657	3,231,147	117,300	104,231	101.58
10月	1,889,980	676,510	441,270	154,227	3,161,987	117,300	105,400	102.11
11月	1,971,410	704,580	467,290	155,011	3,298,291	117,300	106,396	98.11
12月	1,932,160	676,320	447,550	150,445	3,206,475	117,300	106,883	98.63
1月	1,978,030	684,080	436,680	156,151	3,254,941	117,300	104,998	98.17
2月	2,038,440	698,750	465,360	162,713	3,365,263	117,300	108,557	99.87
3月	1,826,330	622,180	418,930	142,759	3,010,199	117,300	107,507	99.17
合計	23,435,952	8,227,640	5,362,970	1,825,857	38,852,419	—	106,445	100.68
構成比	60.32	21.18	13.80	4.70	100.00	—	—	—
令和4年度 一平均	1,952,996	685,637	446,914	152,155	3,237,702	—	—	—
一平均	64,208	22,541	14,693	5,002	106,445	—	—	—
一最大	71,380	25,150	15,710	6,209	116,956	—	—	—
最大日	5月19日	7月1日	4月12日	1月27日	6月28日	—	—	—

3年度	合計	23,236,170	8,384,830	5,163,180	1,805,795	38,589,975	—	105,726	98.41
	構成比	60.21	21.73	13.38	4.68	100.00	—	—	—
2年度	合計	23,782,150	8,464,190	5,154,570	1,814,050	39,214,960	—	107,438	100.83
	構成比	60.65	21.58	13.14	4.63	100.00	—	—	—
元年度	合計	23,887,160	8,380,665	4,965,330	1,765,772	38,998,927	—	106,554	100.14
	構成比	61.25	21.49	12.73	4.53	100.00	—	—	—
30年度	合計	23,744,050	8,350,490	4,951,500	1,793,096	38,839,136	—	106,409	101.68
	構成比	61.13	21.50	12.75	4.62	100.00	—	—	—

※ 受水費支払の区分（前月21日～当月20日までの数値）による。

9 配水量の分析





豊田市水道キャラクター
「ぴっちゃん」

令和4年度
豊田市水道事業年報

令和5年8月発行

〒471-8501
愛知県豊田市西町3丁目60番地
豊田市上下水道局 経営管理課
(0565) 34-6623